

KUBOTA HJULLASTARE RT160-2



Motoreffekt (HK):
26

Maskinens vikt (kg):
1525 / 1730

KRAFTFULL, LÄTTMAN OCH MÅNGSIDIG

Varje jobb kräver speciell utrustning. RT-2 lastmaskiner är perfekt utformade för alla typer av användning, såsom anläggningsarbete, trädgårdar, offentliga anläggningar och jordbruk. Inget uppdrag är för stort för KUBOTA hjullastare, som har perfekt balans mellan prestanda, kompakt utformning, säkerhet och komfort.

HYDRAULISK MOTORTRANSMISSION PÅ VARJE HJUL

Varje hjul drivs av en hydraulisk hjulmotor. Detta ger kraftfull kraft hela tiden. Vi har som standard elektriska differentialspärrar, som gör att maskinen kan arbeta även under svåra förhållanden.



HYDROSTATISK TRANSMISSION (HST)

Den hydrostatiska transmissionen är försedd med en mycket effektiv och pålitlig pump som garanterar en effektiv överföring av motorkraften till hjulen.



NÖVRERAD



KUBOTA ORIGINALMOTOR: KRAFTFULL, EFFEKTIV OCH MED LÅGA AVGASUTSLÄPP

Kubotas motor är känd för sin tillförlitlighet och driftsäkerhet. Den är stark, kraftfull och miljövänlig särskilt när det gäller buller och avgaser.



MOTOREFFEKT
RT160-2: 26 HK

CHASSI FÖR TUNG LAST

Materialets tjocklek, lastkapacitet och den kompakta designen är de viktigaste egenskaperna på RT-2-seriens chassi. Dessutom är hydraultanken innesluten i ramen, vilket ger en extra motvikt.



SVÄNGLED

Med en ledvinkel på 40° och en oscilleringsvinkel på 4.5°, kan RT160-2 köra på trånga utrymmen utan att skada ytan.



KOMFORT / PRESTAN UNDERHÅLL

Förarutrymmet på RT160-2 har konstruerats med föraren i centrum. Alla knappar och strömbrytare är lätta att komma åt. Förarsätet har nackstöd och två armstöd för att ge optimal komfort under långa arbetsdagar. Med hytt får du också uppvärmning, radio och fyra arbetsljus.

INSTRUMENTPANEL

På instrumentpanelen ser föraren lätt mätarna för bränslenivå och motortemperatur. Där finns också extra varningslampor för oljetryck, vattentemperatur och batteriladdning. Därför kan du köra hjullastaren och lita på att allt fungerar.



MULTIFUNKTIONS STYRSPAK OCH RATTSTÅNG

Den användarvänliga multifunktionsspaken gör det möjligt att kontrollera alla funktioner på din hjullastare: omkopplingsreglage, extra hydraulik (beroende på modellversion) och naturligtvis funktionerna för de frontmonterande redskapen. Ratten kan lutas för att ge föraren bästa tänkbara körställning.



2070 mm



ALLSIDIG OCH KOMPAKT

Med en maskinvikt på 1525 kg för maskin med skyddstak och 1730 kg för maskiner med hytt och en gaffel som kan ta 1750 kg (i rakt läge, standarddäck, utan extra motvikt), är RT160-2 en idealisk ledad hjullastare för anläggningsarbete som kräver styrka och manöverförmåga.



HYTT (TILLVAL) MED UPPVÄRMNING OCH RADIO

Hytten på RT160-2 har uppvärmning för att ta bort imma på rutorna och hålla föraren varm under kalla vintrar. Arbetsljusen ger perfekt syn åt alla håll vid arbete i mörker.

DAGLIGT UNDERHÅLL

De viktiga komponenter som kräver dagliga kontroller, som nivån på motorolja och kylarvätska, luftfilter och kylare är lätt tillgängliga tack vare motorhuvens breda öppning. Dessutom sitter batteripolerna åt sidan så det blir lätt att få starthjälp om batteriet skulle laddas ur.



TRANSMISSIONSKONTROLL

Den hydrostatiska transmissionen kontrolleras med en pedal som sitter till höger om rattstängsen. Tryck på pedalen med högerfoten för att samtidigt påverka motorns varvtal och den hydrostatiska pumpen. Föraren kan kontrollera hastigheten utan att ta koncentrationen från de redskap som används.



SÄKERHET

Säker och bekväm körställning. Den rymliga hytten ger gott skydd för föraren och utmärkt sikt 360°. Alla maskiner med hytt ISO-godkänt ROPS FOPS.

MOTVIKT

Motvikten är integrerad i den bakre delen av ramen. En extra motvikt på 90 kg kan fås som tillval för att öka stabiliteten.



BELYSNING

Kubotas hjullastare är försedda med arbetsbelysning på lyftarmen. För att öka sikten kan ytterligare 5 arbetsljus, halogen eller LED, monteras. Belysning enligt vägtrafikkförordningen kan också monteras som tillval för att göra hjullastaren godkänd som vägfordon.



Kubota originaldelar

för maximal prestanda, hållbarhet och säkerhet



HYTT ELLER SÄKERHETSHYTT OCH KOMFORTSÄTE

RT160-2 finns endast med hytt. Skyddsstrukturen är certifierad enligt standard ROPS ISO3471, FOPS ISO3449. Den ger föraren god säkerhet. Sätet har nackstöd och två armstöd för komfort och säkerhetsbälte för säkerhet.

Utrustning, standard och tillval

• Standardutrustning ○ Tillval

| Modell | RT160-2 |
|--|---------|
| Motor/bränslesystem | |
| KUBOTA motor (steg V) | • |
| Cyklonfilter | • |
| Oljekylare | • |
| Oljekylare | |
| Hydrostatisk 4-hjulsdrift med självreglerande styrning | • |
| 4 poclain-hjulmotorer för stark belastning | • |
| 0-12km/h | • |
| Hög körhastighet | ○ |
| Elektriskt differentiallys | • |
| 100% differentiallys | ○ |
| Hydraulisk skivbroms multidisc | • |
| Förstärkt drivmekanism | ○ |
| Handgas | ○ |
| Manuell transmissionsstyrning | ○ |
| Krypkörning | ○ |
| Olika däck | ○ |
| Olika däck | |
| Hydraulisk snabbkoppling | • |
| Ställbart flytläge | • |
| Multifunktions joystick | • |
| Spak bakom joystick för att styra extra hydraulikkrets (mekanisk styrning) | • |
| Kryp- och bromspedal (vänster) | • |
| Ytterligare en mekaniskt styrd extra hydraulikkrets | ○ |
| Elektriskt styrd extra hydraulikkrets | ○ |
| Ytterligare en elektriskt styrd extra hydraulikkrets | ○ |
| Hydraulpump | ○ |
| Enkelt / dubbelt sidostopp | ○ |
| Säkerhetsventiler | ○ |
| Oljeavtappning | ○ |
| Fri retur | ○ |
| Körställning | |
| Säkerhetstak | • |
| Justerbart säte med armstöd och nackstöd | • |
| Säkerhetsbälte | • |
| Justerbar ratt | • |
| Säkerhetsdörrar | • |
| Matta i hytten | ○ |
| Breda stänkskärmar | ○ |
| Mekanisk stolsupphängning + 8 cm högre | ○ |

| Modell | RT160-2 |
|--|---------|
| Säkerhetstak deluxe | |
| Backspeglar | ○ |
| 2 främre och 2 bakre arbetsljus på taket ROPS (överrullningsskydd)/ FOPS (skydd mot fallande objekt) | |
| Säkerhetsdörrar | |
| Vikbart säkerhetstak (frihöjd 1845 mm) | |
| Säkerhetsdörrar ROPS (överrullningsskydd)/ FOPS (skydd mot fallande objekt) | ○ |
| Vikbart säkerhetstak (frihöjd 1845 mm) | |
| Backspeglar | |
| 2 främre och 2 bakre arbetsljus på taket | |
| Säkerhetsdörrar ROPS (överrullningsskydd)/ FOPS (skydd mot fallande objekt) | |
| Hytt | |
| Hytt med uppvärmning | |
| 2 främre och 2 bakre arbetsljus på kabinen | |
| Radio | |
| Sidospeglar | |
| Nödutgångshammare ROPS (överrullningsskydd)/ FOPS (skydd mot fallande objekt) | |
| Belysning | |
| Blinkande varningsljus halogen | ○ |
| Blinkande varningsljus LED | ○ |
| Trafikbelysning + 2 speglar halogen | ○ |
| Trafikbelysning + 2 speglar LED | ○ |
| Extra arbetsbelysning halogen | ○ |
| Extra arbetsbelysning LED | ○ |
| Övrigt | |
| 13-poligt uttag bak för släp | ○ |
| 3-poligt uttag fram och bak | ○ |
| Backsignal | ○ |
| Motvikt 40 kg under maskinen (max 4 st) | ○ |
| Motvikt 90 kg + dragkrok | ○ |
| Kombinationsdrag | ○ |
| Trepunkts lyftmekanism CAT1 inkl. Extra dubbelverkande hydr. funktion Mec | ○ |
| Parallellindikator på tippcylinder | ○ |
| Motorvärmare 220 V | ○ |
| Bomupphängning* | ○ |
| Oscilleringsstabilisator | ○ |
| Andra QC | ○ |

*Kontakta din återförsäljare för mer information.

Tillbehör



SNABBFÄSTE

RT160-2 utrustad med hydrauliskt snabbfäste för lätt och snabbt byte av verktyg.

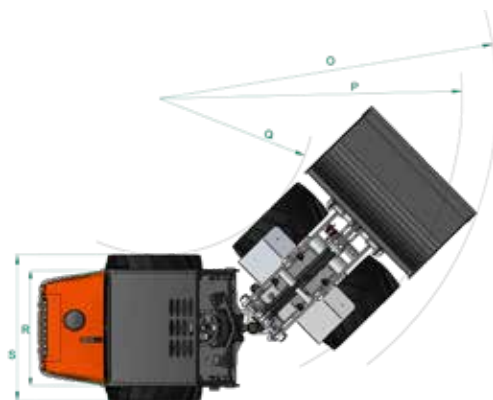
| Däck | Bredd cm | Beräknad Körhastighet (km/h) |
|---------------------|----------|------------------------------|
| 26x12,00-12 AS | 110 | 10,9 |
| 26x12,00-12 Grass | 110 | 10,7 |
| 26x12,00-12 SKID | 110 | 11,2 |
| 300/60x12 X-trac | 110 | 10,8 |
| 26,5-14,00-12 Grass | 124 | 11,1 |
| 27x10,5-15 SKID | 102 | 11,6 |
| 29x12,50-15 Grass | 117 | - |
| 31x15,5-15 AS | 123 | 12,8 |
| 31x15,5-15 TR-06 | 123 | 12,8 |
| 31x15,5-15 Grass | 123 | 13,2 |
| 31x15,5-15 SKID | 123 | 13,4 |

*Teoretiska data

Specifikationer

| Modell | | RT160-2 | |
|---|---|-------------|------|
| Arbetsvikt (skyddstak/hytt) | kg | 1600 / 1805 | |
| Motor | | | |
| Tillverkare | Kubota | | |
| Modell | D1105 Steg V | | |
| Motoreffekt (ISO9249) | kW | 19 | |
| | HK | 26 | |
| Antal cylindrar | 3 | | |
| Slagvolym | cc | 1123 | |
| Transmission | | | |
| Typ | Hydrostatisk med självreglerande styrning | | |
| | A | kg | 1100 |
| | B | kg | 750 |
| | C | kg | 550 |
| | D | kg | 1500 |
| | E | kg | 900 |
| | F | kg | 650 |
| | G | kg | 1500 |
| Driftspecifikationer med truckgaffel i rakt läge (ISO 14397) och tippplast (G) mätt vid upphängningspunkten* | | | |
| Framdrivning | | | |
| Däcksstorlek | 26 x 12.00-12 AS | | |
| Körhastighet | km/h | 0-12 | |
| Oscilleringsvinkel | ° | 4,5 | |
| Extra hydraulkrets oljeflöde | l/min | 45 | |
| Extra hydraulkrets oljetryck | bar | 170 | |
| Bullernivå | | | |
| Ljud trycknivå (LpA) (skyddstak/hytt) | dB (A) | ≤101 | |
| Ljud effektnivå (LwA (2000/14/EC)) | dB (A) | ≤101 | |
| Hand-armsystem vibration | m/s ² | ≤2,5 | |
| Kropp vibration | m/s ² | ≤2,5 | |
| Volym | | | |
| Bränsletank | l | 21 | |
| Hydrauloljetank | l | 41 | |
| Motorolja | l | 4,25 | |

* Tippplast mätt vid upphängningspunkten i rakt läge, standarddäck, ingen extra motvikt.

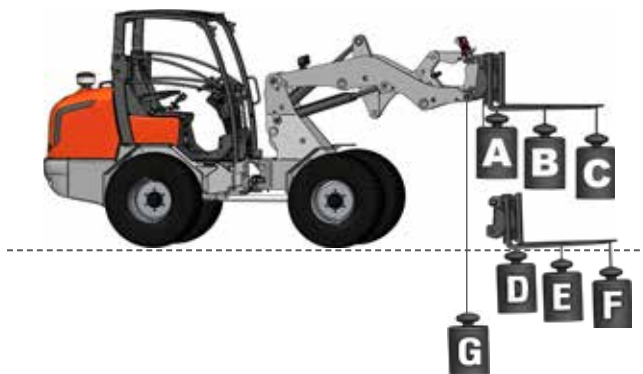


Mått

Maskinmått*

| Modell | | RT160-2 | |
|--------|---------------------------------|---------|------|
| A | Hjulbas | mm | 1420 |
| B | Total längd utan skopa | mm | 2720 |
| C | Total längd med skopa | mm | 3390 |
| D | Stolhöjd | mm | 1140 |
| E | Total höjd | mm | 2230 |
| F | Främre ramhöjd | mm | 1150 |
| G | Tipphöjd | mm | 1360 |
| H | Lästapparnas maxhöjd | mm | 2070 |
| I | Max. lyfthöjd vid skopan | mm | 2640 |
| J | Bakrullningsvinkel vid marknivå | ° | 44 |
| K | Bakrullningsvinkel vid maxhöjd | ° | 55 |
| L | Tippningsvinkel | ° | 41 |
| M | Bakre klättringsvinkel | ° | 27 |
| N | Diameter standardhjul | mm | 670 |
| O | Svängradie med skopa | mm | 2469 |
| P | Svängradie (yttre hjul) | mm | 2263 |
| Q | Svängradie (inre hjul) | mm | 1163 |
| R | Spårbredd | mm | 815 |
| S | Totalbredd | mm | 1100 |
| - | Ledvinkel | ° | 40 |
| - | Markfrigång | mm | 210 |

* Uppgifterna har mätts på standardversionen. Specifikationerna kan ändras utan förvarning.



★ Alla bilder som visas är endast för broschyren.

Använd alltid kläder och utrustning i enlighet med lokala lagar och säkerhetsföreskrifter när du använder grävaren.

KUBOTA EUROPE S.A.S.

19 rue Jules Vercurysse
Zone Industrielle - CS 50088
95101 Argenteuil Cedex France
Téléphone : (33) 01 34 26 34 34
Télécopieur : (33) 01 34 26 34 99
<http://www.kubota-eu.com>

