

# MULTI 1 ONE

## PRODUKTHANDBOK





## ORDLISTA

Tipplast, max.	Det är när lasten lyfts precis från marken, som anger tippgränsen. Maskinen är rak, med bakvikter monterade, på fast plan mark och bommen i infällt läge. Redskapets vikt är inkluderat, tipplasten är det angivna värdet minus redskapets vikt. Lasten fördelas jämnt på pallgafflar med tyngdpunkten 500 mm från den vertikala delen av pallgaffelarmarna.
Lyftkapacitet rak, max.	Det är den maximala lasten som kan lyftas precis från marken när maskinen är rak på fast och jämnt underlag, med bakvikter och bommen är i infällt läge. Redskapets vikt är inkluderat, tipplasten är det angivna värdet minus redskapets vikt. Lasten fördelas jämnt på pallgafflar med tyngdpunkten 500 mm från den vertikala delen av pallgaffelarmarna.
Max. lyfthöjd	Det är höjden på redskapskopplingens svängpunkt med utsträckt bom.
Brytkraft / 50 cm	Återföringskraft mäts 500 mm från svängpunkten, maxvärde.
Skjutkraft	Beräknad (c) maskinens skjutkraft med 100% effekt och med de minsta tillgängliga hjulen.
Körhastighet (max.)	Maximal hastighet som kan uppnås med tillgängliga däck med den största diametern, på en plan yta och maskinen körs utan redskap.
Inte tillämbpar	Ej tillgänglig.

## Observera:

- Överskrid aldrig maskinens nominella lyft- eller hydraulkapacitet.
- När du använder tillbehör, behöver du veta tillbehörets och maskinens begränsningar. Maskinspecifikationer finns i bruksanvisningen.
- Om inte annat anges, är samtliga dimensioner tagna med hänsyn till maskinens standarddäck.
- Alla produkter som anges i denna katalog är kanske inte tillgängliga på alla marknader och länder. Kontakta din lokala MultiOne-återförsäljare för tillgänglighet.
- Kompatibilitetstabell mellan redskap och lastare är rådgivande. Kontakta din lokala MultiOne-återförsäljare för att se till att redskapet är kompatibelt med din MultiOne minilastare.



## INNEHÅLLSFÖRTECKNING

<b>LASTARE OCH TILLVAL</b> .....	4	DIKESGRÄVARE .....	89
1-SERIEN: 1.1 .....	4	MINIGRÄVARE .....	90
2-SERIEN: 2.3EFI .....	6	SORTERINGSSKOPA.....	91
5 SERIEN: 5.2 K iD .....	10	FJÄRRSTYRD GRÄVSKOPA.....	92
5-SERIEN: 5.3 K iD.....	12	BORRENHET.....	93
6-SERIEN: 6.3 iDS.....	16	BORRKRONOR .....	94
7 SERIEN: 7.2K .....	20	VÄGHYVEL.....	95
8 SERIEN: 8.4 TurboS .....	24	BETONGBLANDARE .....	96
8 SERIEN: 8.5SK .....	26	BETONGBLANDARSKOPA.....	97
11 SERIEN: 11.6 K TurboS .....	30	ASFALTSHYVEL .....	98
11-SERIEN: 11.9 K TurboS .....	32	<b>FASTIGHETSSKÖTSEL</b> .....	<b>99</b>
EZ-SERIEN: EZ5 .....	36	NY SOPMASKIN MED UPPSAMLARE .....	99
EZ-SERIEN: EZ5 LONG RANGE .....	38	SOPMASKIN MED UPPSAMLARE .....	100
EZ SERIEN: EZ7.....	42	LÖVSUG .....	101
EZSERIEN: EZ8.....	44	OGRÄSBORSTE/PENSELBORSTE .....	102
EZSERIEN: EZ8 LONG RANGE .....	46	LÖV- OCH SNÖBLÅS .....	103
HJUL.....	51	SOLPANELSTVÄTT .....	104
TILLVAL .....	52	SOPMASKIN.....	105
<b>SKOPOR, MATERIALHANTERING</b> .....	<b>60</b>	SNÖBLAD .....	106
NY LÄTTMATERIALSKOPA .....	60	VIKPLÖG .....	107
PLANERINGSSKOPA .....	61	SNÖSLUNGA.....	108
KOMBINATIONSSKOPA .....	62	SNÖSLUNGA HD.....	109
RIVNINGSSKOPA.....	63	SALT- OCH SANDSPRIDARE.....	110
HD RIVNINGSSKOPA.....	64	SAND- OCH SALTSPRIDARSKOPA.....	111
NY LÄTTMATERIALSKOPA .....	65	SLÄPVAGN .....	112
HÖGTIPPSSKOPA.....	66	HÖGTRYCKSTVÄTT .....	113
PALLGAFFEL.....	67	STOLPNEDSLAGARE .....	114
PALLGAFFEL MED HYDRAULISK KLÄMMA.....	68	SKYLIFT/ARBETSPLATTFORM .....	115
STORSÄCKSLYFTARE.....	69	GATUTVÄTTARE .....	116
KRANARM, FAST ELLER TELESKOPISK .....	70	<b>GRÖNYTESKÖTSEL</b> .....	<b>117</b>
GAFFELVAGN .....	71	BETESPUTS MED SIDOUTSKJUT.....	117
PALLGAFFEL MED SIDOFÖRSKJUTNING .....	72	HD BETESPUTS.....	118
VERKTYGSLÅDA FÖR ARBETSPLATSEN .....	73	BETESPUTS.....	119
<b>JORDBRUK</b> .....	<b>74</b>	NY BETESPUTS .....	120
HD KROKODILGREP .....	74	SIDOBOM MED BETESPUTS DZ2.....	121
GÖDSELGAFFEL .....	75	TORNADO GRÄSKLIPPARE .....	122
RUNDBALSGREP.....	76	GRÄSKLIPPARE.....	123
BALHANTERARE .....	77	SPIKGRÄSMATTELUFTARE .....	124
FYRKANTSBALGREP .....	78	KÄRNGRÄSMATTELUFTARE.....	125
HÖGAFFEL.....	79	HÄCKSAX.....	126
BIKUPEHANTERARE .....	80	SLÅTTERBALK.....	127
RIDHUSHARV .....	81	KRUKKLÄMMA .....	128
STALLBOXGREP XXL .....	82	TELESKOPISK SIDOARM M1-15 .....	129
SPANNMÅLSAUTOMAT .....	83	ARTIKULERAD SIDOARM M1-30.....	130
SPANNMÅLSSKRUV .....	84	BESPRUTNINGSSPRUTA .....	131
GUMMISKRAPA.....	85	<b>ODLING OCH PLANTERING</b> .....	<b>132</b>
TRYCKKVAST/BORSTE .....	86	HD GRÄSTRIMMER .....	132
<b>MARKENTREPRENAD</b> .....	<b>87</b>	HÄCKSAX DUBBELBLADIG.....	133
HYDRAULISK HAMMARE .....	87	MELLANRADSKLIPPARE/STOLPKLIPPARE .....	134
SCHAKTBLAD .....	88	TRÄDSKAKARE MED UPPSAMLARE.....	135
		MELLANRADSBESPRUTNINGSSPRUTA .....	136

## INNEHÅLLSFÖRTECKNING

MULTIFUNKTIONSREDSKAP FÖR ODLING/PLANTERING	137
<b>PARK OCH ANLÄGGNING</b>	<b>138</b>
PLANERINGSBALK	138
PLANERINGSVÄLT	139
JORD- OCH STUBBRIVARE	140
JORDFRÄS	141
ROTERANDE HARV MED VÄLT	142
MARK- OCH JORDBEREDARE	143
STENEDLÄGGARE	144
KORKSKRUVSPLOG	145
TRÄDPLANTERINGSBORR	146
SWIVLANDE STUBBFRÄS	147
STUBBFRÄS	148
<b>SKOGSBRUK</b>	<b>149</b>
MARK- OCH JORDBEREDARE HD	149
GRENKLIPPARE	150
TIMMERGREP	151
VINSCH	152
TRÄDKLIPPARE	153
TIMMERKLO	154
INDUSTRIELL TIMMERGRIP	155
VEDKLYV	156
CONTAINER	157
HYDRAULISK FLISHUGG	158
<b>ANDRA BILAGOR</b>	<b>159</b>
ALUMINIUMRAMP	159
<b>TILLVAL FÖR REDSKAP</b>	<b>160</b>
SIDOFÖRSKJUTNINGSADAPTER	160
TILTADAPTER	161
ROTATOR 360 GRADER	162
MULTIKONTAKTADAPTER FÖR MASKINER	163
REDSKAPSPLATTA	163
SKID-STEER ADAPTER-PLATTA	163

## 1-SERIEN: 1.1

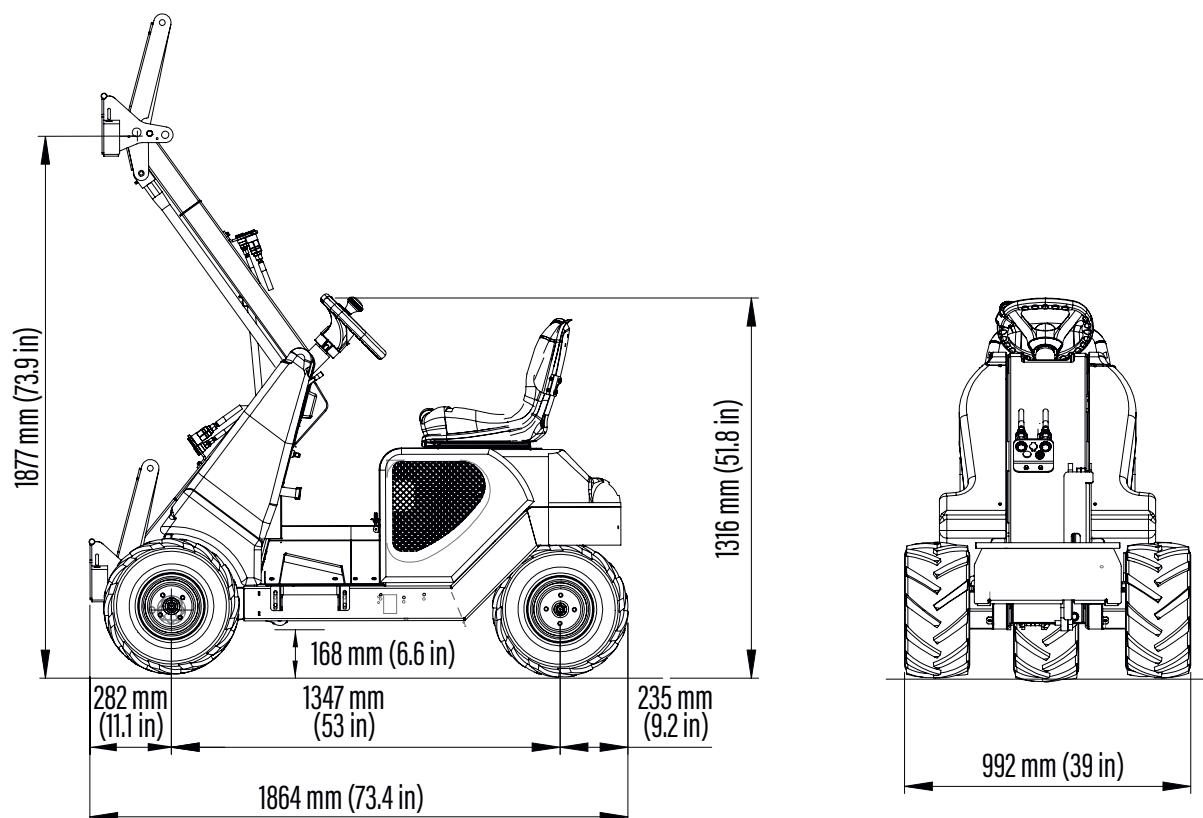
<http://tiny.cc/multione1-1EN>

Modell	1.1
Motor	Yanmar L100 - 1 cylinder - 435cc
Utsläppstandarder	Steg V och Tier 4 Final
Effekt (Iso brutto) / Vridmoment	8,9 kW - 12 hk / 21 Nm @ 3000 varv / min
Bränsle	Diesel
Drivning	Hydrostatisk
Körhastighet (max.)	8 km/h
Aux. hydraulikoljeflöde	19 l/min
Lyfthöjd max.	1,8 m
Tipplast, max. <sup>(1)</sup>	320 kg
lyftkapacitet, max. <sup>(2)</sup>	250 kg
Brytkraft / 50 cm	250 kg
Tryckkraft (c)	500 kgf
Genomsnittligt marktryck (med standarddäck)	298 kg/m <sup>2</sup>
Svängradie: insida/utsida	0/993 mm
Standarddäck (traktorprofil)	18x9,50-8
Vikt	398 kg
Artikelnummer	<b>C926006</b>

<sup>(1)</sup> Tippräns med bakvikter och bom lyft precis från marken. Redskapets vikt ingår.

<sup>(2)</sup> Maximal last som kan lyftas precis från marken. Redskapets vikt ingår.

Obs: Se bruksanvisningen för det omfattande lastdiagrammet.



## FUNKTIONER





- YANMAR L100 motor, 1 cylinder, dieselmotor, 435 cc, luftkyld med elstart
- Stage V och Tier 4 Final -kompatibla motorer
- 3WD hydrostatisk drivning med differentialspärr
- Drivpump med variabel förskjutning
- 3 hydrauluttag
- Bom med parallell föring
- Joystick med 4 funktioner
- Ergonomiskt säte med justerbart läge
- Mekanisk parkeringsbroms

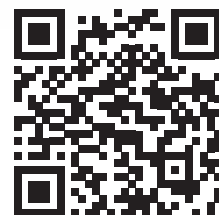
### 1-SERIEN - TILLVAL

1-SERIEN - TILLVAL	KOD
GPS-trackers	C883075
Gräsdäck 18x9.50-8, uppsättning av 3	C885023

## 2-SERIEN: 2.3EFI

<http://tiny.cc/multione2-EN>

 MAX. LYFTKAPACITET	 ENGINE POWER	 HASTIGHET	 OLJEFLÖDE	 MAX. LYFTHÖJD
<b>560</b> kg	<b>26,5</b> hk 19,8 kW	<b>15</b> km/h	<b>42</b> l/min	<b>1,6</b> m



**EFI**  
ELECTRONIC  
FUEL  
INJECTION

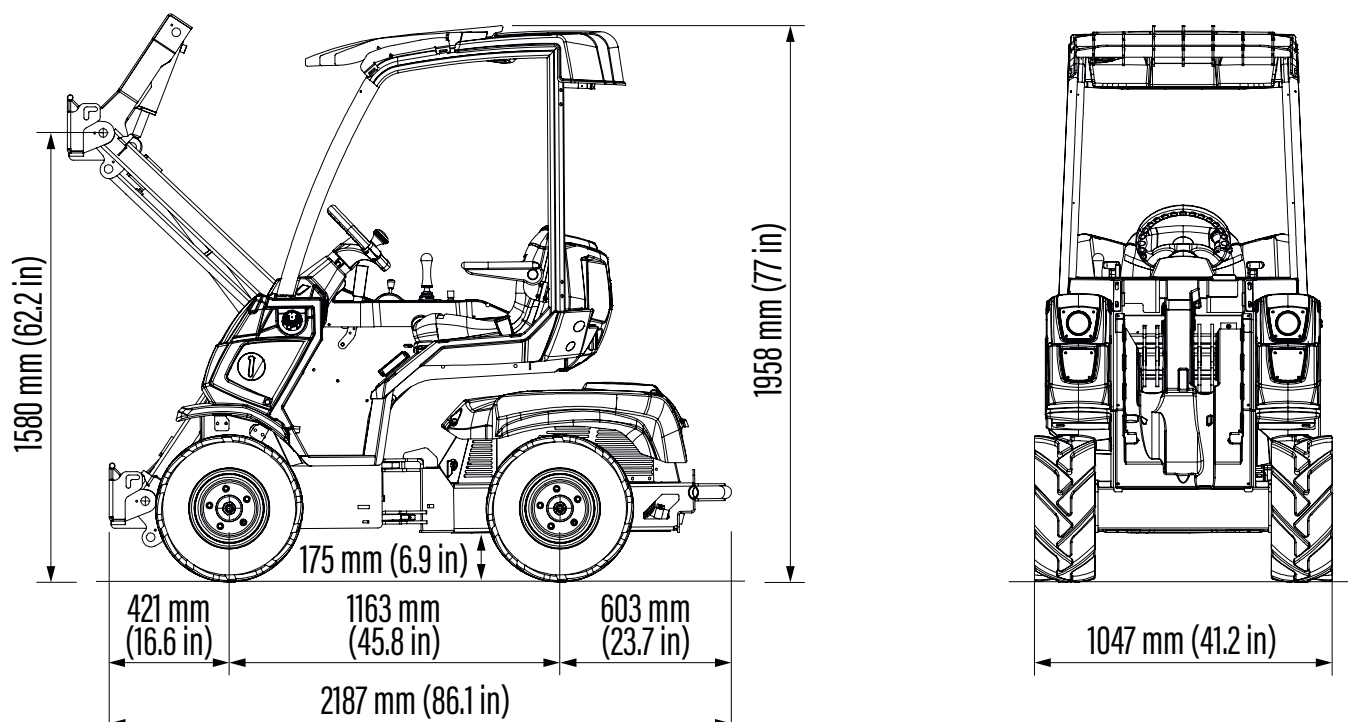
Modell	2.3EFI
Motor	Kohler EFI ECV749 - 2 cyl. - 747 cc
Utsläppstandarder	Steg V och EPA/CARB fas III
Effekt (Iso brutto) / Vridmoment	19,8 kW - 26,5 hk / 55,5 Nm @ 2600 varv / min
Bränsle	Bensin
Drivning	Hydrostatisk
Körhastighet (max.) <sup>(1)</sup>	15 km/h
Aux. hydraulikoljeflöde	42 l/min
Lyfthöjd max.	1,6 m
Tipplast, max. <sup>(2)</sup>	700 kg
Lyftkapacitet rak, max. <sup>(3)</sup>	560 kg
Brytkraft / 50 cm	840 kg
Tryckkraft (c)	770 kgf
Genomsnittligt marktryck (med standarddäck)	583 kg/m <sup>2</sup>
Svängradie: insida/utsida	700/1698 mm
Standarddäck (traktorprofil)	20x8.00-10
Vikt	710 kg
Artikelnummer	<b>C951028</b>
<b>2.3EFI Pack 1</b> (med Helt slutet hytt med värmesystem)	<b>C951029</b>

<sup>(1)</sup> Maximal hastighet som kan uppnås med tillgängliga däck med den största diametern, på en plan yta och när maskinen körs utan redskap.

<sup>(2)</sup> Tippgräns, när maskinen är rak, med bakvikter monterade och bom lyft precis från marken. Redskapets vikt ingår.

<sup>(3)</sup> Maximal last som kan lyftas precis från marken när maskinen är rak och med bakvikter monterade. Redskapets vikt ingår.

Obs: Se bruksanvisningen för det omfattande lastdiagrammet.



Däckstorlek	Höjd	Bredd
20x8.00-10	1958 mm	1047 mm
23x8.50-12	1996 mm	1060 mm

## FUNKTIONER

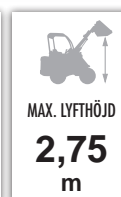
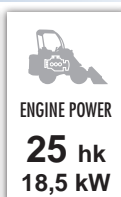
- Kohler Command Pro EFI ECV749, 2 cylinder, 747 cc. bensinmotor, luftkyld, elektrisk start, med elektronisk bränsleinsprutning (EFI)
- Stage V och EPA/CARB fas III -kompatibel motor
- DBS (Anti-slip)
- Hydrauloljekyllare
- Bom med parallellföring i H-ram
- Hydraulisk multikoppling
- Joystick med 4 funktioner
- Timmätare, bränslemätare, motor MIL
- 4WD hydrostatisk Direct Drive-motor, proportionell servostyrning
- Hydrauliskt pilotstyrd variabel förskjutning
- Ropsbåge med tak Nivå 1
- Arbetsbelysning fram
- Egonomisk, fullt justerbart säte, uppvärmd sits med armstöd och säkerhetsbälte
- Mekanisk parkeringsbroms
- Högeffektiva hjulmotorer

## 2-SERIEN - TILLVAL

Tillval	Artikelnummer
3 st extra arbetsljus, halogen	C883064
3 st extra arbetsljus, LED	C883018
Backvarnare	C883021
Roterande varningsljus	C883039
Skydd till förarsätet	C880049
3 st hydrauliska kopplingar på maskin	C880221
Helt sluten hytt med värmesystem	C885224
GPS	C883075
Kohler Bluetooth -diagnostikgränssnittssats (kompatibel med Android- eller iOS -diagnostikprogram)	C883201
Vänster skyddsräcke för förare	C885027
Backspeglar	C880081
Bakruta i polykarbonat (smart hytt)	C885239
Polykarbonat höger sida (smart hytt)	C885238
Vindruta i polykarbonat (smart hytt)	C885237
Bakvikter 180 kg (90 kg + 90 kg)	C880054
Snökedjor för hjul 20x8.00-10, set om 2	C880040
Knyt fast fästet på hjulnavet, set om 4	C883068
Diffspärr	C883600
Traktordäck 23x8.50-12, set om 4	C884005
Dragkrok	C885014
Gräsprofildäck 20x8.00-10, set of 4	C885211
Gräsdäck 23x8.50-12, set om 4	C884006
Varnings- och säkerhetsljus för körning på allmän väg (med speglar)	C885240
Hjulavstånd 10 mm, set om 4 (max. 2 st för hjul)	C880090
Hjulavstånd 55 mm, uppsättning om 4	C885010
ACI -uppgradering	C090027



## 5 SERIEN: 5.2 K iD

<http://tiny.cc/5series-EN>

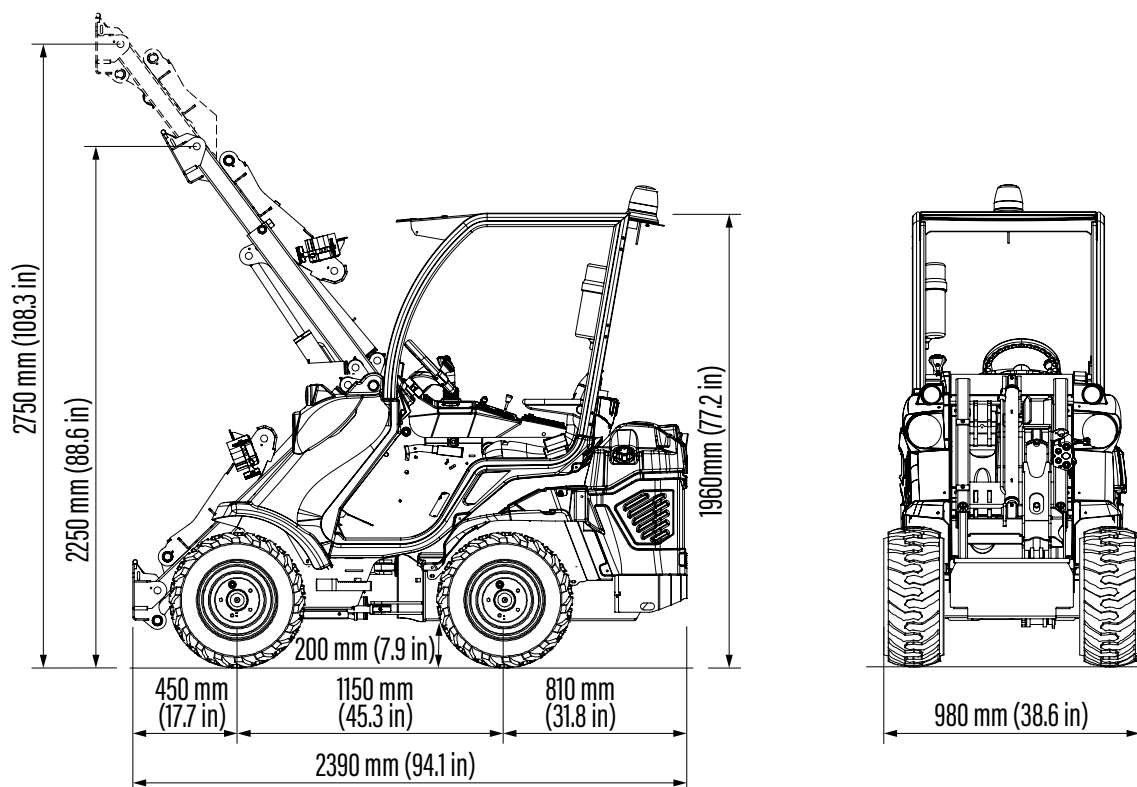
Modell	5.2 K iD
Motor	Kubota D902, 3 cyl. - 898 cc.
Utsläppstandarder	Steg V
Effekt (Iso brutto) / Vridmoment	18,5 kW - 25 hk/55 Nm @ 2400 varv/min
Bränsle	Diesel
Drivning	Hydrostatisk
Körhastighet (max.) <sup>(1)</sup>	14 km/h
Aux. hydraulikoljeflöde	42 l/min
Lyfthöjd max.	2,75 m
Tipplast, max. <sup>(2)</sup>	1100 kg
Lyftkapacitet rak, max. <sup>(3)</sup>	890 kg
Brytkraft / 50 cm	800 kg
Tryckkraft (c)	900 kgf
Genomsnittligt marktryck (med standarddäck)	905 kg/m <sup>2</sup>
Svängradie: insida/utsida	890/1890 mm
Standarddäck (traktorprofil)	23x8.50-12
Vikt	1020 kg
Artikelnummer	<b>C977020</b>

<sup>(1)</sup> Maximal hastighet som kan uppnås med tillgängliga däck med den största diametern, på en plan yta och när maskinen körs utan redskap.

<sup>(2)</sup> Tippgräns, när maskinen är rak, med bakvikter monterade och bom lyft precis från marken. Redskapets vikt ingår.

<sup>(3)</sup> Maximal last som kan lyftas precis från marken när maskinen är rak och med bakvikter monterade. Redskapets vikt ingår.

Obs: Se bruksanvisningen för det omfattande lastdiagrammet.

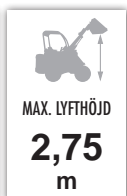


Däckstorlek	Höjd	Bredd
23x8.50-12	1960 mm	980 mm
23x10,50-12 ET-25	1960 mm	1090 mm
27x8.50-15	2010 mm	1000 mm
26x12.00-12 ET-50	1998 mm	1200 mm

## FUNKTIONER

- Kubota D902, 3 cyl. - 898 cc dieselmotor, vattenkyld, elstart, glödstift
- Stage V -kompatibla motorer
- Oförstörbar Lexan-plast. 100% UV-beständig
- Hydrauloljekyllare
- Hydrauliskt pilotstyrd variabel förskjutning
- Hydraulisk multikoppling
- Dubbel-H teleskopbom med parallellföring
- Joystick med 4 funktioner
- Ropsbåge med tak Nivå 1
- Digital display inkl. programmerad service
- 4WD hydrostatisk Direct Drive-motor, proportionell servostyrning
- Arbetsbelysning fram
- Egonomisk, fullt justerbart säte, uppvärmd sits med armstöd och säkerhetsbälte
- Mekanisk parkeringsbroms
- Högeffektiva hjulmotorer
- DBS (Dynamic Block System)

## 5-SERIEN: 5.3 K iD

<http://tiny.cc/5series-EN>

**ACI**  
ATTACHMENT  
CONTROL  
INTERFACE



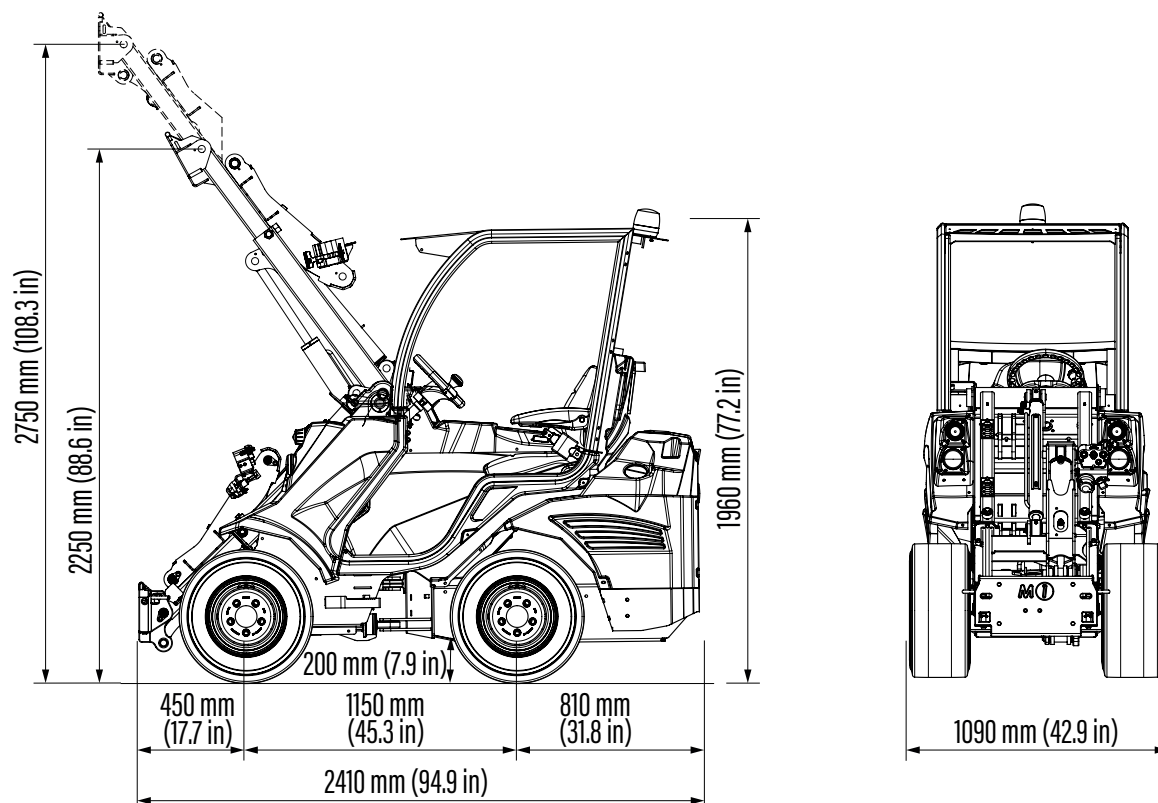
Modell	5.3 K iD
Motor	Kubota D1305, 3 cyl. - 1261 cc.
Utsläppstandarder	Steg V
Effekt (Iso brutto) / Vridmoment	18.4 kW - 25 hk/ 85 Nm @ 1700 var/min
Bränsle	Diesel
Drivning	Hydrostatisk
Körhastighet (max.) <sup>(1)</sup>	12,5 km/h
Aux. hydraulikoljeflöde	60 l/min
Lyfthöjd max.	2,75 m
Tipplast, max. <sup>(2)</sup>	1290 kg
Lyftkapacitet rak, max. <sup>(3)</sup>	1030 kg
Brytkraft / 50 cm	800 kg
Tryckkraft (c)	900 kgf
Genomsnittligt marktryck (med standarddäck)	854 kg/m <sup>2</sup>
Svängradie: insida/utsida	800/2000 mm
Standarddäck (traktorprofil)	23x10.50-12 ET-25
Vikt	1070 kg
Artikelnummer	C977075

<sup>(1)</sup> Maximal hastighet som kan uppnås med tillgängliga däck med den största diametern, på en plan yta och när maskinen körs utan redskap.

<sup>(2)</sup> Tippgräns, när maskinen är rak, med bakvikter monterade och bom lyft precis från marken. Redskapets vikt ingår.

<sup>(3)</sup> Maximal last som kan lyftas precis från marken när maskinen är rak och med bakvikter monterade. Redskapets vikt ingår.

Obs: Se bruksanvisningen för det omfattande lastdiagrammet.



Däckstorlek	Höjd	Bredd
23x8.50-12	1960 mm	980 mm
23x10,50-12 ET-25	1960 mm	1090 mm
27x8.50-15	2010 mm	1000 mm
26x12.00-12 ET-50	1998 mm	1200 mm

## FUNKTIONER

- Kubota D1305, 3 cyl. -1261 cc, dieselmotor vattenkyld, elstart, glödstift
- Stage V -kompatibla motorer
- Hi-Flow-system
- ACI med multifunktions joystick (22 funktioner)
- Oförstörbara karosspaneler
- Parallellföring med dubbel-H teleskopisk bom
- Hydrauliskt förarstyrd variabel drivning
- Hydrauloljekylare
- Hydraulisk multikoppling
- Ropsbåge med tak Nivå 1
- Digital display inkl. programmerad service
- 4WD hydrostatisk Direct Drive-motor, proportionell servostyrning
- Arbetsbelysning fram
- Egonomisk, fullt justerbart säte, uppvärmd sits med armstöd och säkerhetsbälte
- Mekanisk parkeringsbroms
- DBS (Dynamic Block System)
- Högeffektiva hjulmotorer

## 5 -SERIEN - TILLVAL

Tillval	Artikelnummer
110 V motorvärmare	C885255
220 V motorvärmare	C885250
2" Släpkopplingsmottagare (Ej kompatibel med C883047)	C883062
3 st extra arbetsljus, halogen	C883064
3 st extra arbetsljus, LED	C883018
Extra hydrauluttag (endast 5,3 K iD)	C883503
Kopplingsplatta för montering bak (Ej kompatibel med C883047)	C880031
Automatiskt skoplås	C880016
Backvarnare	C883021
Roterande varningsljus	C883039
Skydd till förarsätet	C880049
3 st hydrauliska kopplingar på maskin	C880221
Flytläge	C885223
Helt sluten hytt med ljuddämpande linne	C883520
GPS	C883075
Värmepaket	C883073
Vänster skyddsräcke för förare	C885026
Backspeglar	C880081
Multifunktionsjoystick med ACI (endast 5.2K iD)	C883080
Bakruta i polykarbonat (smart hytt)	C883523
Polykarbonat höger sida (smart hytt)	C883522
Vindruta i polykarbonat (smart hytt)	C883506
Bakre 12V eluttag	C883022
Bakre skydd (Ej kompatibel med C883062, C885014 eller C880031)	C883047
Bakre hydrauluttag - dubbel	C883502
Bakre hydrauluttag - enkel	C883501
Sidovikter 80 kg (40 kg + 40 kg)	C883076
Bakvikter 180 kg (90 kg + 90 kg)	C880054
Skidsterdäck 27x8.50-15, set om 4	C884011


## 5 -SERIEN - TILLVAL

Tillval	Artikelnummer
Snökedjor för hjul 23x10.50-12, set om 2	C880046
Snökedjor för hjul 23x8,50-12, set om 2	C880041
Snökedjor för hjul 26x12.00-12, set om 2	C880042
Knyt fast fästet på hjulnavet, set om 4	C883068
Diffspärr	C883600
Traktordäck 23x10.50-12 ET-25, set om 4	C884007
Traktordäck 23x8.50-12, set om 4	C884005
Traktordäck 26x12.00-12 ET-50, set om 4	C884009
Dragkrok (Ej kompatibel med C883047)	C885014
Traktordäck 23x10.50-12 ET-25, set om 4	C884008
Gräsdäck 23x8.50-12, set om 4	C884006
Traktordäck 26x12.00-12 ET-50, set om 4	C884010
Varnings- och säkerhetsljus för körning på allmän väg (med speglar)	C883521
Hjulavstånd 10 mm, set om 4 (max. 2 st för hjul)	C880090
Hjulspacer 55 mm, set om 4 (max. 1 st per hjul)	C885010
ACI -uppgradering (endast 5.2K iD)	C090027

## 6-SERIEN: 6.3 iDS

<http://tiny.cc/6seriesEN>


MAX. LYFTKAPACITET  
**1120**  
kg




ENGINE POWER  
**25** hk  
18,4 kW



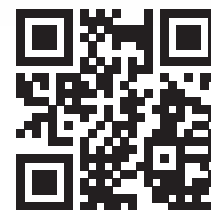
HASTIGHET  
**23**  
km/h



OLJEFLODE  
**60**  
l/min



MAX. LYFTHÖJD  
**2,92**  
m



**ACI**  
ATTACHMENT  
CONTROL  
INTERFACE



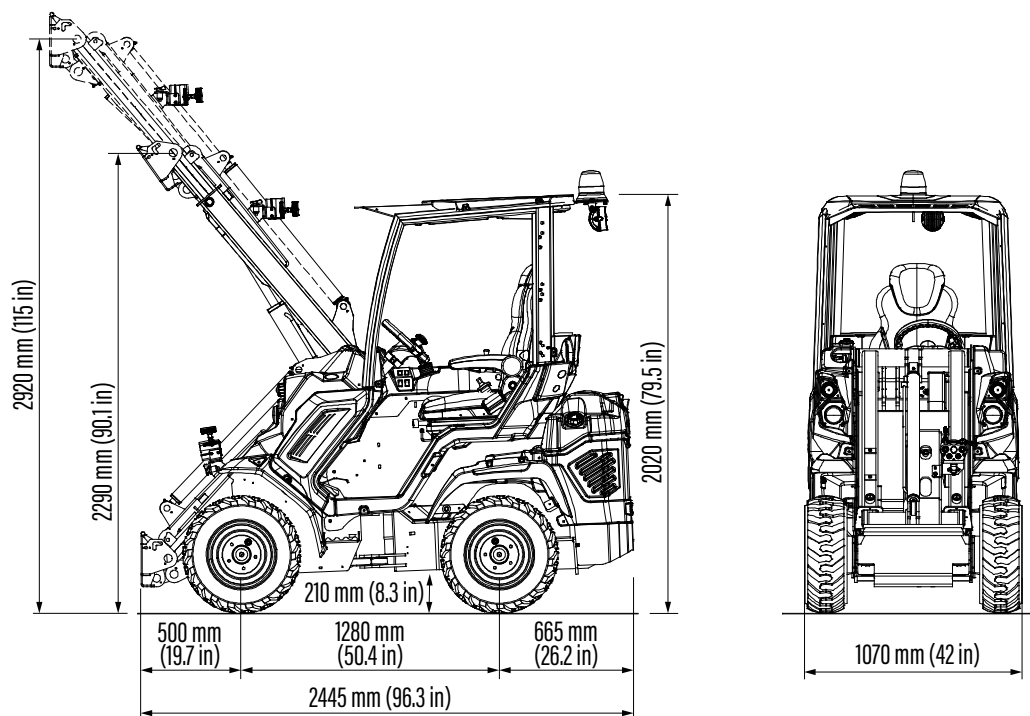
Modell	6.3 iDS
Motor	Kohler KSD 1403 NA - 3 cylinder - 1391 cc.
Utsläppstandarder	Steg V och Tier 4 Final
Effekt (Iso brutto) / Vridmoment	18,4 kW - 25 hk / 90 Nm @ 1800 varv / min
Bränsle	Diesel
Drivning	Hydrostatisk
Körhastighet (max.) <sup>(1)</sup>	11,5 - 23 km/h
Aux. hydraulikoljeflöde	60 l/min
Lyfthöjd max.	2,92 m
Tipplast, max. <sup>(2)</sup>	1400 kg
Lyftkapacitet rak, max. <sup>(3)</sup>	1120 kg
Brytkraft / 50 cm	1400 kg
Tryckkraft (c)	2050 kgf
Genomsnittligt marktryck (med standarddäck)	1073 kg/m <sup>2</sup>
Svängradie: insida/utsida	905/2020 mm
Standarddäck (traktorprofil)	23x8.50-12
Vikt	1470 kg
Artikelnummer	C961035

<sup>(1)</sup> Maximal hastighet som kan uppnås med tillgängliga däck med den största diametern, på en plan yta och när maskinen körs utan redskap.

<sup>(2)</sup> Tippgräns, när maskinen är rak, med bakvikter monterade och bom lyft precis från marken. Redskapets vikt ingår.

<sup>(3)</sup> Maximal last som kan lyftas precis från marken när maskinen är rak och med bakvikter monterade. Redskapets vikt ingår.

Obs: Se bruksanvisningen för det omfattande lastdiagrammet.



Däckstorlek	Höjd	Bredd
23x8.50-12	2020 mm	1070 mm
23x10,50-12 ET-25	2020 mm	1130 mm
26x12.00-12 ET-50	2040 mm	1280 mm
27x8.50-15	2080 mm	1070 mm
27X10.50-15	2080 mm	1150 mm

## FUNKTIONER

- Kohler KSD 1403, 3 cylinder, 1391 cc, dieselmotor, elektronisk injektion, vattenkyld, elektrisk start, glödstart
- Stage V och Tier 4 Final -kompatibel motor
- Oförstörbara karosspaneler
- Hi-Flow (dubbla hydrauliska pumpar)
- DBS (Anti-slip)
- ACI med multifunktions joystick (22 funktioner)
- Hydrauliskt förarstyrd variabel drivning
- Parallellföring med dubbel-H teleskopisk bom
- 2 hastigheter
- Elektronisk parkeringsbroms
- Hydrauloljekyllare
- Hydraulisk multikoppling
- Radialkolv HD-hjulmotorer
- 4WD hydrostatisk Direct Drive-motor, proportionell servostyrning
- Ropsbåge med tak Nivå 1
- Digital display inkl. programmerad service
- Arbetsbelysning fram
- Ergonomisk, fullt justerbart säte, uppvärmd sits med armstöd och säkerhetsbälte
- ETC - Electronic Throttle Control

## 6 SERIEN - TILLVAL

Tillval	Artikelnummer
110 V motorvärmare	C885255
220 V motorvärmare	C885250
2" Släpkopplingsmottagare (Ej kompatibel med C883047)	C883062
3 st extra arbetsljus, halogen	C883064
3 st extra arbetsljus, LED	C883018
Extra hydraulikuttag fram	C883024
Kopplingsplatta för montering bak (Ej kompatibel med C883047)	C880031
Automatiskt skoplås	C880015
Backvarnare	C883021
Roterande varningsljus	C883039
Skydd till förarsätet	C880049
3 st hydrauliska kopplingar på maskin	C880221
Flytläge	C883011
Hytt med ljuddämpande tätningslist	C883001
GPS	C883075
Värmepaket	C883072
Vänster skyddsräcke för förare	C883030
Backspeglar	C880081
Bakruta i polykarbonat (smart hytt)	C883035
Polykarbonat höger sida (smart hytt)	C883034
Vindruta i polykarbonat (smart hytt)	C883000
Bakre 12V eluttag	C883022
Bakre skydd (Ej kompatibel med C883062, C885014 eller C880031)	C883047
Bakre hydrauluttag - dubbel	C883014
Bakre hydrauluttag - enkel	C883013
Sidovikter 80 kg (40 kg + 40 kg)	C883078
Sidovikter 160 kg (2x40 kg + 2x40 kg)	C883079
Bakvikter 180 kg (90 kg + 90 kg)	C880054
Skidsterdäck 27x10.50-15, set om 4	C884012

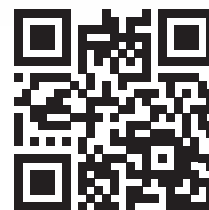
## 6 SERIEN - TILLVAL

Tillval	Artikelnummer
Skidsterdäck 27x8.50-15, set om 4	C884011
Snökedjor för hjul 23x10.50-12, set om 2	C880046
Snökedjor för hjul 23x8,50-12, set om 2	C880041
Snökedjor för hjul 26x12.00-12, set om 2	C880042
Snökedjor för hjul 27x8,50-15, set om 2	C880045
Knyt fast fästet på hjulnavet, set om 4	C883065
Diffspärr	C883600
Traktordäck 23x10.50-12 ET-25, set om 4	C884007
Traktordäck 26x12.00-12 ET-50, set om 4	C884009
Dragkrok (Ej kompatibel med C883047)	C885014
Traktordäck 23x10.50-12 ET-25, set om 4	C884008
Gräsdäck 23x8.50-12, set om 4	C884006
Traktordäck 26x12.00-12 ET-50, set om 4	C884010
Varnings- och säkerhetsljus för körning på allmän väg (med speglar)	C883009
Hjulspacer 10 mm, set om 4 (max. 1 st per hjul)	C880090
Hjulspacer 55 mm, set om 4 (max. 1 st per hjul)	C885010
EU-försäkran för att intyga att produkten uppfyller krav för att användas på allmän väg	COC

## 7 SERIEN: 7.2K

<http://tiny.cc/7seriesEN>

 MAX. LYFTKAPACITET	 ENGINE POWER	 HASTIGHET	 OLJEFLODE	 MAX. LYFTHÖJD
<b>1380</b> kg	<b>25</b> hk 18,4 kW	<b>9</b> km/h	<b>40</b> l/min	<b>2,9</b> m



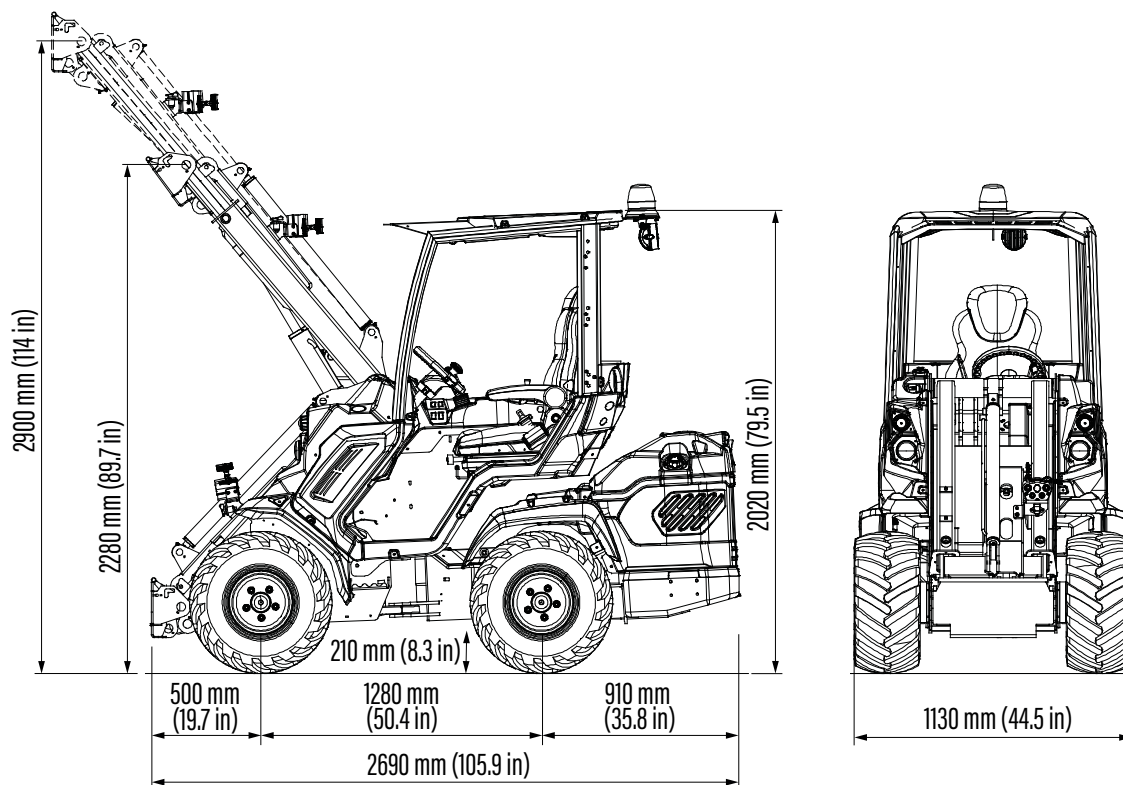
Modell	7.2K
Motor	Kubota D1305 - 3 cylinder - 1261 cc.
Utsläppstandarder	Steg V och Tier 4 Final
Effekt (Iso brutto) / Vridmoment	18,4 kW - 25 hk / 85 Nm @ 1700 varv / min
Bränsle	Diesel
Drivning	Hydrostatisk
Körhastighet (max.) <sup>(1)</sup>	9 km/h
Aux. hydraulikoljeflöde	40 l/min
Lyfthöjd max.	2,90 m
Tipplast, max. <sup>(2)</sup>	1725 kg
Lyftkapacitet rak, max. <sup>(3)</sup>	1380 kg
Brytkraft / 50 cm	1700 kg
Tryckkraft (c)	1690 kgf
Genomsnittligt marktryck (med standarddäck)	1099 kg/m <sup>2</sup>
Svängradie: insida/utsida	825/2090 mm
Standarddäck (traktorprofil)	23x10.50-12 ET-25
Vikt	1590 kg
Artikelnummer	C962025

<sup>(1)</sup>Maximal hastighet som kan uppnås med tillgängliga däck med den största diametern, på en plan yta och när maskinen körs utan redskap.

<sup>(2)</sup> Tippgräns, när maskinen är rak, med bakvikter monterade och bom lyft precis från marken. Redskapets vikt ingår.

<sup>(3)</sup> Maximal last som kan lyftas precis från marken när maskinen är rak och med bakvikter monterade. Redskapets vikt ingår.

Obs: Se bruksanvisningen för det omfattande lastdiagrammet.



Däckstorlek	Höjd	Bredd
23x8.50-12	2020 mm	1070 mm
23x10,50-12 ET-25	2020 mm	1130 mm
26x12.00-12 ET-50	2040 mm	1280 mm
27x8.50-15	2080 mm	1070 mm
27X10.50-15	2080 mm	1150 mm

## FUNKTIONER

- Kubota D1305 (25 hk), big block, 3 cylinder, dieselmotor, vattenkyld, elektrisk start, glödstift
- Stage V och Tier 4 Final - kompatibel motor
- Oförstörbara karosspaneler
- DBS (Anti-slip)
- Elektronisk parkeringsbroms
- Integrerade bakvikter
- Hydrauloljekyllare
- Hydraulisk multikoppling
- Hydrauliskt förarstyrd variabel drivning
- Arbetsbelysning fram
- Parallellföring med dubbel-H teleskopisk bom
- 4WD hydrostatisk Direct Drive-motor, proportionell servostyrning
- Joystick med 4 funktioner
- Ropsbåge med tak Nivå 1
- Digital display inkl. programmerad service
- Ergonomisk, fullt justerbart säte, uppvärmd sits med armstöd och säkerhetsbälte
- Radialkolv HD-hjulmotorer

## 7 SERIEN - TILLVAL

Tillval	Artikelnummer
110 V motorvärmare	C885255
220 V motorvärmare	C885250
2" Släpkopplingsmottagare (Ej kompatibel med C883036)	C883062
3 st extra arbetsljus, halogen	C883064
3 st extra arbetsljus, LED	C883018
Kopplingsplatta för montering bak	C880031
Automatiskt skoplås	C880015
Backvarnare	C883021
Roterande varningsljus	C883039
Skydd till förarsätet	C880049
3 st hydrauliska kopplingar på maskin	C880221
Flytläge	C883011
Hytt med ljuddämpande tätningslist	C883001
GPS	C883075
Värmepaket	C883072
Vänster skyddsräcke för förare	C883030
Backspeglar	C880081
Multifunktions joystick med ACI	C883080
Bakruta i polykarbonat (smart hytt)	C883035
Polykarbonat höger sida (smart hytt)	C883034
Vindruta i polykarbonat (smart hytt)	C883000
Bakre 12V eluttag	C883022
Bakre bullbar med sidoförlängningar (Ej kompatibel med C883062 eller C885014)	C883036
Bakre hydrauluttag - dubbel	C883014
Bakre hydrauluttag - enkel	C883013
Sidovikter 80 kg (40 kg + 40 kg)	C883069
Sidovikter 160 kg (2x40 kg + 2x40 kg)	C883077
Bakvikter 180 kg (90 kg + 90 kg)	C880054
Skidsterdäck 27x10.50-15, set om 4	C884012


## 7 SERIEN - TILLVAL

Tillval	Artikelnummer
Skidsterdäck 27x8.50-15, set om 4	C884011
Snökedjor för hjul 23x10.50-12, set om 2	C880046
Snökedjor för hjul 23x8,50-12, set om 2	C880041
Snökedjor för hjul 26x12.00-12, set om 2	C880042
Snökedjor för hjul 27x8,50-15, set om 2	C880045
Knyt fast fästet på hjulnavet, set om 4	C883065
Diffspärr	C883600
Traktordäck 23x8.50-12, set om 4	C884005
Traktordäck 26x12.00-12 ET-50, set om 4	C884009
Dragkrok (Ej kompatibel med C883036)	C885014
Traktordäck 23x10.50-12 ET-25, set om 4	C884008
Gräsdäck 23x8.50-12, set om 4	C884006
Traktordäck 26x12.00-12 ET-50, set om 4	C884010
Varnings- och säkerhetsljus för körning på allmän väg (med speglar)	C883009
Hjulspacer 10 mm, set om 4 (max. 1 st per hjul)	C880090
Hjulspacer 55 mm, set om 4 (max. 1 st per hjul)	C885010
ACI -uppgradering	C090027
EU-försäkran för att intyga att produkten uppfyller krav för att användas på allmän väg	COC

## 8 SERIEN: 8.4 TurboS

<http://tiny.cc/8seriesEN>


MAX. LYFTKAPACITET  
**1470**  
kg




ENGINE POWER  
**25** hk  
18.4 kW



HASTIGHET  
**25**  
km/h



OLJEFLÖDE  
**74**  
l/min



MAX. LYFTHÖJD  
**2,98**  
m




**NY**




**ACI**  
ATTACHMENT  
CONTROL  
INTERFACE

**C**RUISE  
**C**ONTROL

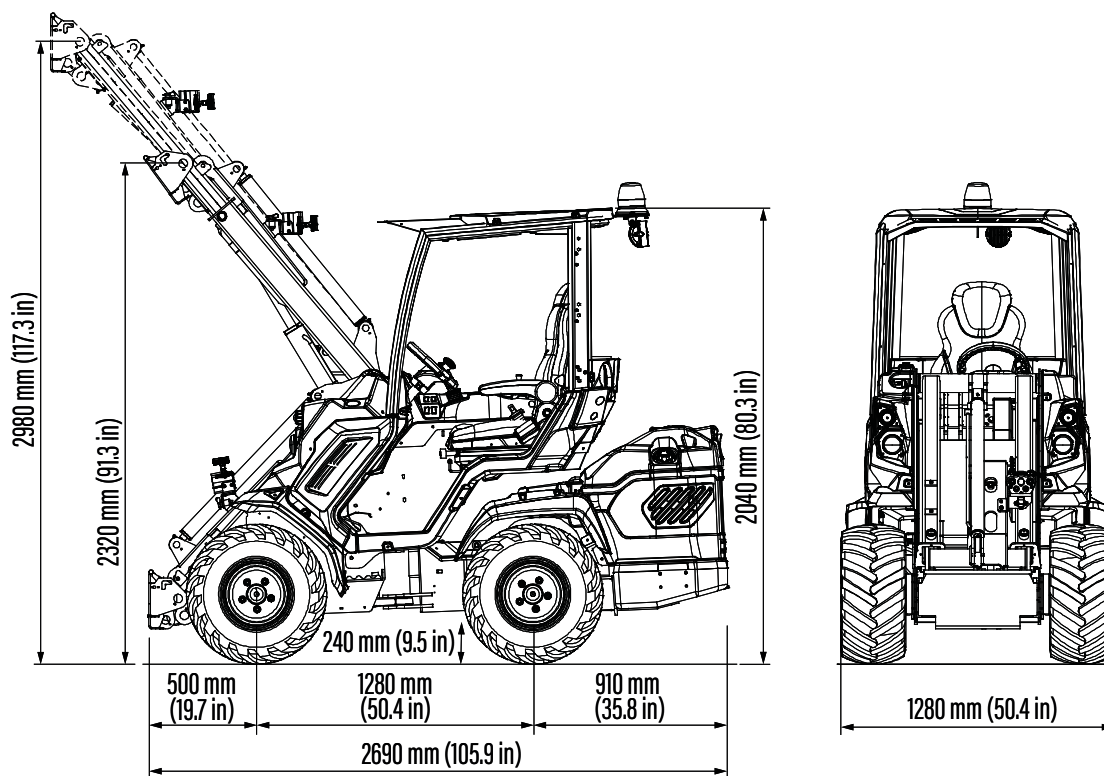
Modell	8.4 TurboS
Motor	Rehiko / Kohler KSD 1403 TCA - 3 cylindrig - 1391 cc
Utsläppstandarder	Steg V och Tier 4 Final
Effekt (Iso brutto) / Vridmoment	18.4 kW - 25 hk / 120 Nm @ 1400 varv / min
Bränsle	Diesel
Drivning	Hydrostatisk OneDrive
Körhastighet (max.) <sup>(1)</sup>	12,5 - 25 km/h
Aux. hydraulikoljeflöde	74 l/min
Lyfthöjd max.	2,98 m
Tipplast, max. <sup>(2)</sup>	1840 kg
Lyftkapacitet rak, max. <sup>(3)</sup>	1470 kg
Brytkraft / 50 cm	1700 kg
Tryckkraft (c)	2050 kgf
Genomsnittligt marktryck (med standarddäck)	1025 kg/m <sup>2</sup>
Svängradie: insida/utsida	825/2090 mm
Standarddäck (traktorprofil)	26X12.00-12 ET-50
Vikt	1680 kg
Artikelnummer	<b>C963045</b>

<sup>(1)</sup> Maximal hastighet som kan uppnås med tillgängliga däck med den största diametern, på en plan yta och när maskinen körs utan redskap.

<sup>(2)</sup> Tippgräns, när maskinen är rak, med bakvikter monterade och bom lyft precis från marken. Redskapets vikt ingår.

<sup>(3)</sup> Maximal last som kan lyftas precis från marken när maskinen är rak och med bakvikter monterade. Redskapets vikt ingår.

Obs: Se bruksanvisningen för det omfattande lastdiagrammet.



Däckstorlek	Höjd	Bredd
23x8.50-12	2020 mm	1070 mm
23x10,50-12 ET-25	2020 mm	1130 mm
26x12.00-12 ET-50	2040 mm	1280 mm
27x8.50-15	2080 mm	1070 mm
27X10.50-15	2080 mm	1150 mm

## FUNKTIONER

- Rehlko/Kohler KSD1403 TCA, 3-cylindrig, 1391 cc, Turbo intercooler dieselmotor, vattenkyld, elektrisk start
- Stage V och Tier 4 Final-kompatibel motor
- **OneDrive System:** DBS (Dynamic Block System), farthållare och diffspärr aktiverad med joystick
- ACI med multifunktions joystick (22 funktioner)
- Oförstörbara karosspaneler
- 2 hastigheter
- Hi-Flow (dubbla hydrauliska pumpar)
- Elektronisk parkeringsbroms
- Hydrauliskt förarstyrd variabel drivning
- Elektronisk gaspedal
- Integrerade bakvikter
- Parallellföring med dubbel-H teleskopisk bom
- Radialkolv HD-hjulmotorer
- 4WD hydrostatisk Direct Drive-motor, proportionell servostyrning
- Hydrauloljekylare
- Hydraulisk multikoppling
- Ropsbåge med tak Nivå 1
- Digital display inkl. programmerad service
- Arbetsbelysning fram
- Ergonomisk, fullt justerbart säte, uppvärmd sits med armstöd och säkerhetsbälte

## 8 SERIEN: 8.5SK

<http://tiny.cc/8seriesEN>

 MAX. LYFTKAPACITET	 ENGINE POWER	 HASTIGHET	 OLJEFLODE	 MAX. LYFTHÖJD
<b>1640</b> kg	<b>57hk</b> 42 kW	<b>26</b> km/h	<b>83</b> l/min	<b>3,2</b> m



**ACI**  
ATTACHMENT  
CONTROL  
INTERFACE

**ONE**  
DRIVE

**C**RUISE  
**C**ONTROL

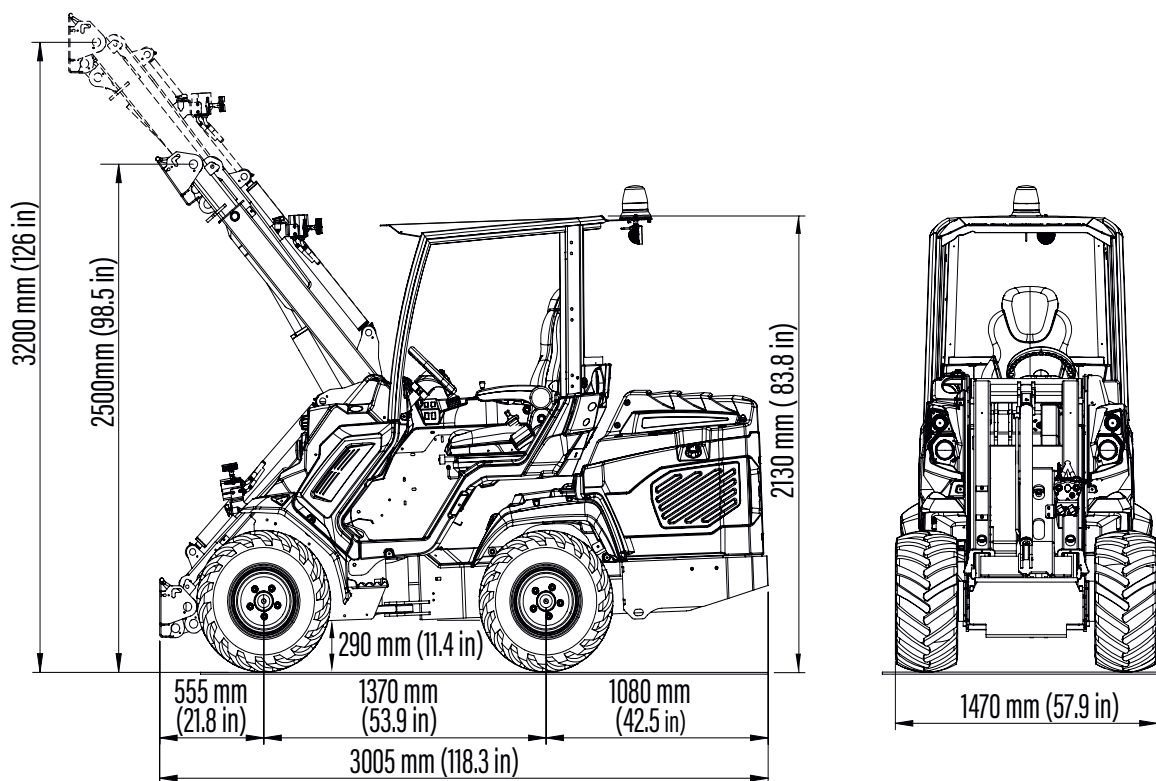
Modell	8.5SK STEG V
Motor	Kohler KDI 1903 - 3 cylinder 1861 cc - Turbo common rail
Utsläppstandarder	Steg V
Effekt (Iso brutto) / Vridmoment	42 kW - 57 hk / 225 Nm @ 1500 varv / min
Bränsle	Diesel
Drivning	Hydrostatisk OneDrive
Körhastighet (max.) <sup>(1)</sup>	13 - 26 km/h
Aux. hydraulikoljeflöde	83 l/min
Lyfthöjd max.	3,2 m
Tipplast, max. <sup>(2)</sup>	2050 kg
Lyftkapacitet rak, max. <sup>(3)</sup>	1640 kg
Brytkraft / 50 cm	1700 kg
Tryckkraft (c)	2190 kgf
Genomsnittligt marktryck (med standarddäck)	890 kg/m <sup>2</sup>
Svängradie: insida/utsida	820/2295 mm
Standarddäck (traktorprofil)	400/50-15 (31X15.50-15) ET-100
Vikt	1790 kg
Artikelnummer	<b>C964008</b>

<sup>(1)</sup> Maximal hastighet som kan uppnås med tillgängliga däck med den största diametern, på en plan yta och när maskinen körs utan redskap.

<sup>(2)</sup> Tippgräns, när maskinen är rak, med bakvikter monterade och bom lyft precis från marken. Redskapets vikt ingår.

<sup>(3)</sup> Maximal last som kan lyftas precis från marken när maskinen är rak och med bakvikter monterade. Redskapets vikt ingår.

Obs: Se bruksanvisningen för det omfattande lastdiagrammet.



Däckstorlek	Höjd	Bredd
400/50-15 (31X15.50-15) ET-100	2130 mm	1470 mm

## FUNKTIONER

- Kohler KDI1903TCR, 3 cyl., Turbo common rail dieselmotor, 1861 cc, vattenkyld med elektrisk start
- STAGE V
- DPF
- **OneDrive System:** DBS (Dynamic Block System), farthållare och diffspärr aktiverad med joystick
- Elektronisk gaspedal
- ACI med multifunktions joystick (22 funktioner)
- Oförstörbara karosspaneler
- 2 hastigheter
- Hydrauliskt förarstyrd variabel drivning
- Hi-Flow (dubbla hydrauliska pumphar)
- Elektronisk parkeringsbroms
- Parallellföring med dubbel-H teleskopisk bom
- Radialkolv HD-hjulmotorer
- 4WD hydrostatisk Direct Drive-motor, proportionell servostyrning
- Hydrauloljekylare
- Hydraulisk multikoppling
- Ropsbåge med tak Nivå 1
- Digital display inkl. programmerad service
- Arbetsbelysning fram
- Ergonomisk, fullt justerbart säte, uppvärmd sits med armstöd och säkerhetsbälte

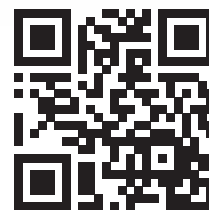
## 8-SERIEN - TILLVAL

Tillval	Artikelnummer
110 V motorvärmare	C885255
220 V motorvärmare	C885250
2" Släpkopplingsmottagare (Ej kompatibel med C883047 eller C883066)	C883062
3 st extra arbetsljus, halogen	C883064
3 st extra arbetsljus, LED	C883018
A/C -system med värme för helt sluten hytt - Till 8.5Sk (C883001 krävs - Går inte att montera i efterhand)	C883801
A/C -system med värme för helt sluten hytt - Till 8.4 TurboS (C883001 krävs - Går inte att montera i efterhand)	C883815
Extra hydraulikuttag fram	C883024
Kopplingsplatta för montering bak (Ej kompatibel med C883047 eller C883066)	C880031
Automatiskt skoplås	C880015
Backvarnare	C883021
Roterande varningsljus	C883039
Skydd till förarsätet	C880049
3 st hydrauliska kopplingar på maskin	C880221
Flytläge	C883011
Hytt med ljuddämpande tätningslist	C883001
GPS	C883075
Värmesystem för 8.4 TurboS	C883072
Värmesystem för 8.5SK	C883074
Vänster skyddsräcke för förare	C883030
Backspeglar	C880081
Bakruta i polykarbonat (smart hytt)	C883035
Polykarbonat höger sida (smart hytt)	C883034
Vindruta i polykarbonat (smart hytt)	C883000
Bakre 12V eluttag för 8.4 TurboS	C883022
Bakre 12V eluttag för 8.5S K	C883023
Bakre bullbar med sidoförlängningar för 8.4 TS (Ej kompatibel med C883062,C885014 eller C883801)	C883036
Bakre bullbar med sidoförlängningar för 8.5S K (Ej kompatibel med C883062,C885014 eller C883801)	C883066
Bakre hydrauluttag - dubbel 8.4 TurboS	C883014

## 8-SERIEN - TILLVAL

Tillval	Artikelnummer
Bakre hydrauluttag - dubbel för 8.5SK	C883805
Bakre hydrauluttag - enkel för 8.4 TurboS	C883013
Bakre hydrauluttag - enkel till 8.5SK	C883015
Sidovikter 80 kg (40 kg + 40 kg)	C883069
Sidovikter 160 kg (2x40 kg + 2x40 kg)	C883077
Bakvikter 180 kg (90 kg + 90 kg)	C880054
Skidsterdäck 27x10.50-15, set om 4) för 8.4 TurboS	C884012
Skidsterdäck 27x8.50-15, set om 4) för 8.4 TurboS	C884011
Snökedjor för hjul 23x10.50-12, set om 2)	C880046
Snökedjor för hjul 23x8,50-12, set om 2)	C880041
Snökedjor för hjul 26x12.00-12, set om 2	C880042
Snökedjor för hjul 27x8,50-15, set om 2)	C880045
Knyt fast fästet på hjulnavet, set om 4	C883065
Traktordäck 23x10.50-12 ET-25, set om 4) för 8.4 TurboS	C884007
Traktordäck 23x8.50-12, set om 4) för 8.4 TurboS	C884005
Traktordäck 26x12.00-12 ET-50, set om 4 för 8.4 TurboS	C884009
Traktordäck 400/50-15 (31x15.50-15 ET-100), set om 4 för 8.5SK	C884014
Dragkrok (Ej kompatibel med C883047 eller C883066)	C885014
Traktordäck 23x10.50-12 ET-25, set om 4) för 8.4 TurboS	C884008
Gräsdäck 23x8.50-12, set om 4) för 8.4 TurboS	C884006
Traktordäck 26x12.00-12 ET-50, set om 4	C884010
Varnings- och säkerhetsljus för körning på allmän väg (med speglar)	C883009
Hjulspacer 10 mm, set om 4 (max. 1 st per hjul) (ej med 400/50-15 ET-100)	C880090
Hjulavstånd 55 mm, set om 4 (ej med 400/50-15 ET-100)	C885010

## 11 SERIEN: 11.6 K TurboS

<http://tiny.cc/11seriesEN>**NY****C**RUISE  
**C**ONTROL

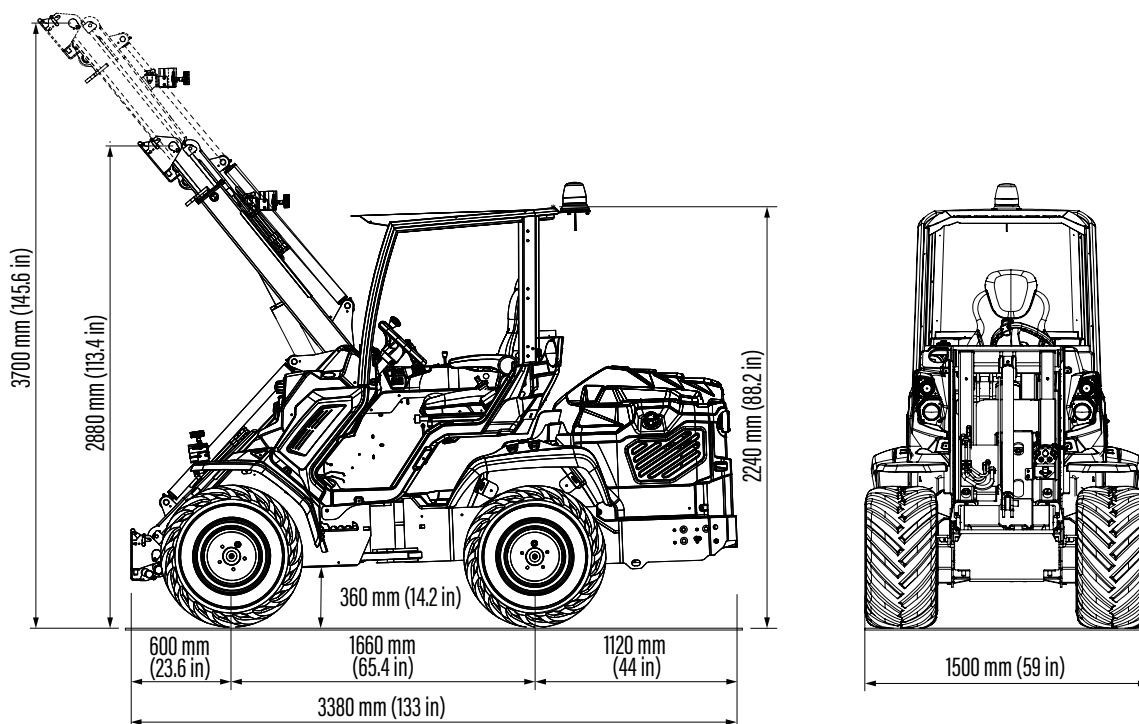
 MAX. LYFTKAPACITET <b>2540</b> kg	 ENGINE POWER <b>57</b> hk 42 kW	 HASTIGHET <b>30</b> km/h	 OLJEFLODE <b>83</b> l/min	 MAX. LYFTHÖJD <b>3,7</b> m
--	--	---	--	---

**ONE**  
**DRIVE****ACI**  
**ATTACHMENT**  
**CONTROL**  
**INTERFACE**

Modell	11.6K TurboS STEG V
Motor	Rehiko / Kohler KDI 1903 - 3 cylinder 1861 cc - Turbo common rail
Utsläppstandarder	Steg V
Effekt (Iso brutto) / Vridmoment	42 kW - 57 hk / 225 Nm @ 1500 varv / min
Bränsle	Diesel
Drivning	Hydrostatisk OneDrive
Körhastighet (max.) - 2 hastigheter <sup>(1)</sup>	15-30 km/h
Aux. hydraulikoljeflöde	83 l/min
Lyfthöjd max.	3,7 m
Tipplast, max. <sup>(2)</sup>	3180 kg
Lyftkapacitet rak, max. <sup>(3)</sup>	2540 kg
Brytkraft / 50 cm	3000 kg
Tryckkraft (c)	3250 kgf
Genomsnittligt marktryck (med standarddäck)	932 kg/m <sup>2</sup>
Svängradie: insida/utsida	1135/2635 mm
Standarddäck (traktorprofil)	380/55-17
Vikt	2320 kg
Artikelnummer	<b>C968120</b>

<sup>(1)</sup> Maximal hastighet som kan uppnås med tillgängliga däck med den största diametern, på en plan yta och när maskinen körs utan redskap.<sup>(2)</sup> Tippgräns, när maskinen är rak, med bakvikter monterade och bom lyft precis från marken. Redskapets vikt ingår.<sup>(3)</sup> Maximal last som kan lyftas precis från marken när maskinen är rak och med bakvikter monterade. Redskapets vikt ingår.

Obs: Se bruksanvisningen för det omfattande lastdiagrammet.



Däckstorlek	Höjd	Bredd
380/55-17	2240 mm	1500 mm
400/50-15 (31X15.50-15)	2195 mm	1500 mm

## FUNKTIONER

- Kohler KDI1903TCR, 3 cyl., Turbo common rail dieselmotor, 1861 cc, vattenkyld med elektrisk start
- STAGE V
- DPF
- **OneDrive System:** DBS (Dynamic Block System), farthållare och diffspärr aktiverad med joystick
- Elektronisk gaspedal
- ACI med multifunktions joystick (22 funktioner)
- Oförstörbara karosspaneler
- 2 hastigheter
- Hydrauliskt förarstyrd variabel drivning
- Hi-Flow (dubbla hydrauliska pumpar)
- Elektronisk parkeringsbroms
- Parallellföreling med dubbel-H teleskopisk bom
- Radialkolv HD-hjulmotorer
- 4WD hydrostatisk Direct Drive-motor, proportionell servostyrning
- Hydrauloljekylare
- Hydraulisk multikoppling
- Ropsbåge med tak Nivå 1
- Digital display inkl. programmerad service
- Arbetsbelysning fram
- Ergonomisk, fullt justerbart säte, uppvärmd sits med armstöd och säkerhetsbälte

## 11-SERIEN: 11.9 K TurboS

<http://tiny.cc/11seriesEN>**NY**

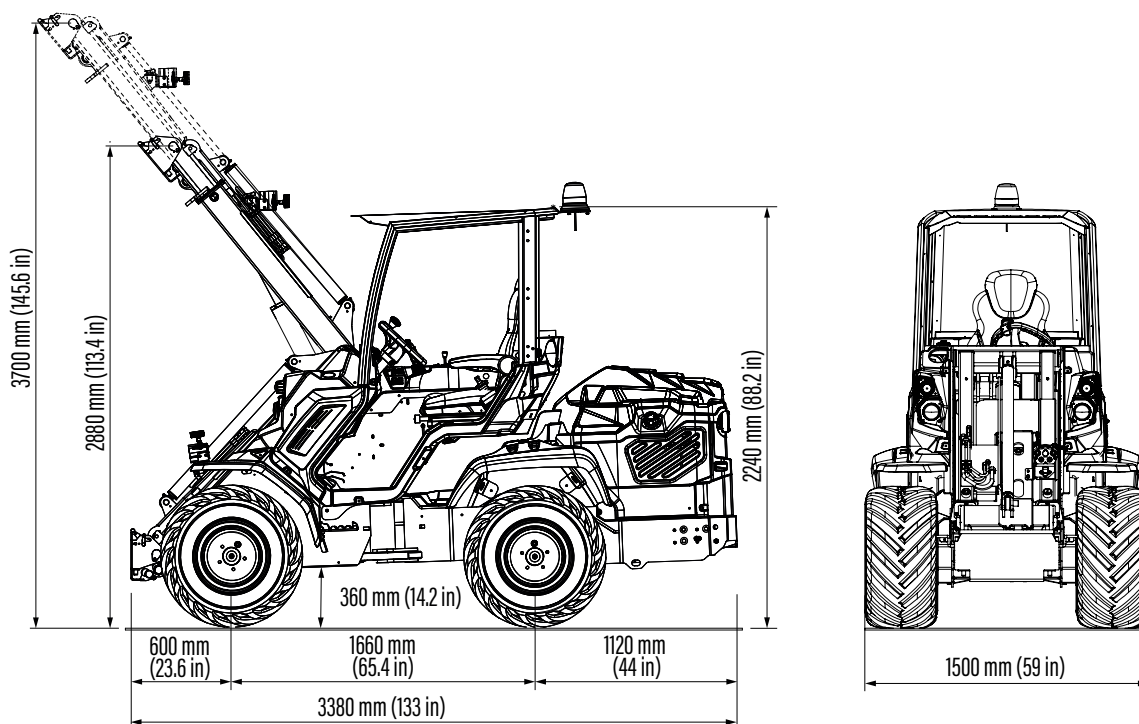
 MAX. LYFTKAPACITET <b>2620</b> kg	 ENGINE POWER <b>75</b> hk 55,4 kW	 HASTIGHET <b>30</b> km/h	 OLJEFLODE <b>95</b> l/min	 MAX. LYFTHÖJD <b>3,7</b> m
--	--	---	--	---

**CRUISE  
CONTROL****ONE  
DRIVE****ACI  
ATTACHMENT  
CONTROL  
INTERFACE**

Modell	11.9 K TurboS STEG V
Motor	Rehiko / Kohler KDI 2504 - 4 cylinder 2482 cc - Turbo common rail
Utsläppstandarder	Steg V
Effekt (Iso brutto) / Vridmoment	55,4 kW - 75 hk / 300 Nm @ 1500 varv / min
Bränsle	Diesel
Drivning	Hydrostatisk OneDrive
Körhastighet (max.) - 2 hastigheter <sup>(1)</sup>	15 - 30 km/h
Aux. hydraulikoljeflöde	95 l/min
Lyfthöjd max.	3,7 m
Tipplast, max. <sup>(2)</sup>	3280 kg
Lyftkapacitet rak, max. <sup>(3)</sup>	2620 kg
Brytkraft / 50 cm	3150 kg
Tryckkraft (c)	3250 kgf
Genomsnittligt marktryck (med standarddäck)	964 kg/m <sup>2</sup>
Svängradie: insida/utsida	1135/2635 mm
Standarddäck (traktorprofil)	380/55-17
Vikt	2400 kg
Artikelnummer	C968220

<sup>(1)</sup> Maximal hastighet som kan uppnås med tillgängliga däck med den största diametern, på en plan yta och när maskinen körs utan redskap.<sup>(2)</sup> Tippgräns, när maskinen är rak, med bakvikter monterade och bom lyft precis från marken. Redskapets vikt ingår.<sup>(3)</sup> Maximal last som kan lyftas precis från marken när maskinen är rak och med bakvikter monterade. Redskapets vikt ingår.

Obs: Se bruksanvisningen för det omfattande lastdiagrammet.



Däckstorlek	Höjd	Bredd
380/55-17	2240 mm	1500 mm
400/50-15 (31X15.50-15)	2195 mm	1500 mm

## FUNKTIONER

- Kohler KDI2504TCR, 4 cyl., Turbo common rail dieselmotor, 2482 cc, vattenkyld med elektrisk start
- STAGE V
- DPF
- **OneDrive System:** DBS (Dynamic Block System), farthållare och diffspärr aktiverad med joystick
- Elektronisk gaspedal
- ACI med multifunktions joystick (22 funktioner)
- Oförstörbara karosspaneler
- 2 hastigheter
- Hydrauliskt förarstyrd variabel drivning
- Hi-Flow (dubbla hydrauliska pumpar)
- Elektronisk parkeringsbroms
- Parallellföring med dubbel-H teleskopisk bom
- Radialkolv HD-hjulmotorer
- 4WD hydrostatisk Direct Drive-motor, proportionell servostyrning
- Hydrauloljekylare
- Hydraulisk multikoppling
- Ropsbåge med tak Nivå 1
- Digital display inkl. programmerad service
- Arbetsbelysning fram
- Ergonomisk, fullt justerbart säte, uppvärmd sits med armstöd och säkerhetsbälte

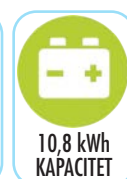
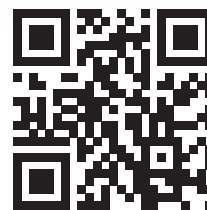
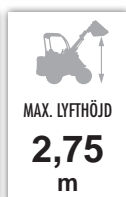
## 11 SERIEN - TILLVAL

Tillval	Artikelnummer
110 V motorvärmare	C885255
220 V motorvärmare	C885250
2" Släpkopplingsmottagare (Ej kompatibel med C883037)	C883063
3 st extra arbetsljus, halogen	C883064
3 st extra arbetsljus, LED	C883018
A/C -system med värme för helt slutet hytt (C883001 krävs - Går inte att montera i efterhand)	C883902
Extra hydraulikuttag fram	C883082
Kopplingsplatta för montering bak (Ej kompatibel med C883037)	C880031
Automatiskt skoplås	C880015
Backvarnare	C883021
Roterande varningsljus	C883039
Skydd till förarsätet	C880049
3 st hydrauliska kopplingar på maskin	C880221
Flytläge	C883011
Helt slutet hytt med ljuddämpande linne	C883001
GPS	C883075
Värmesystem	C883074
Vänster skyddsräcke för förare	C883030
Bakspeglar	C880081
Bakruta i polykarbonat (smart hytt)	C883035
Polykarbonat höger sida (smart hytt)	C883034
Vindruta i polykarbonat (smart hytt)	C883000
Bakre 12V eluttag	C883023
Bakre bullbar med sidoförlängningar (Ej kompatibel med C883063, C885017 eller C880031)	C883037
Bakre hydrauluttag - dubbel	C883016
Bakre hydrauluttag - enkel	C883015
Bakvikter (440 kg)	C885025
Sidovikter 80 kg (40 kg + 40 kg)	C883069
Sidovikter 160 kg (2x40 kg + 2x40 kg)	C883077

## 11 SERIEN - TILLVAL

Tillval	Artikelnummer
Bakvikter 180 kg (90 kg + 90 kg)	C880054
Larvband för 11 serien (satsen väger 750 kg och ökar maskinens höjd med 1,5 cm)	C883107
Snökedjor för hjul 400/50-15 (31x15.50-15), set om 2	C880044
Snökedjor för hjul 380/55-17, set om 2	C880047
Knyt fast fästet på hjulnavet, set om 4	C883065
Traktordäck 400/50-15 (31x15.50-15), set om 4	C884016
Dragkrok (Ej kompatibel med C883037)	C885017
Traktordäck 400/50-15 (31x15.50-15), set om 4	C884013
Gräsdäck 380/55-17, set om 4	C884017
Varnings- och säkerhetsljus för körning på allmän väg (med speglar)	C883010
Hjulspacer 10 mm, set om 4 (max. 1 st per hjul)	C880090
Hjulspacer 55 mm, set om 4 (max. 1 st per hjul)	C885010

## EZ-SERIEN: EZ5

<http://tiny.cc/EZ5seriesEN>

Modell	EZ5
Drivning	Hydrostatisk
Körhastighet (max.) <sup>(1)</sup>	12 km/h
Aux. hydraulikoljeflöde	35 l/min
Lyfthöjd max.	2,75 m
Tipplast, max. <sup>(2)</sup>	1110 kg
Lyftkapacitet rak, max. <sup>(3)</sup>	890 kg
Brytkraft / 50 cm	800 kg
Tryckkraft (c)	900 kgf
Genomsnittligt marktryck (med standarddäck)	814 kg/m <sup>2</sup>
Svängradie: insida/utsida	800/2000 mm
Standarddäck (traktorprofil)	23X10.50-12 ET-25
Vikt	1020 kg
Artikelnummer	C977060
EZ5 Pack 1 (ACI med multifunktions joystick)	C977061

Elsystem och batteri	
Batterityp	LiFePO4
Batterikapacitet	10,8 kWh
Drifttid <sup>(4)</sup> Eco-läge	3 h
Drifttid <sup>(4)</sup> Strömläge	2 h
Elektriska motorer	2
Laddningstyp	Integrerad laddare
Laddare	Tätad enfas
Ingångsspänning laddare	110 - 230 ± 10% VAC
Ingångsfrekvens laddare	50/60 Hz
Absorberad ström laddare	Max. 14 A
Laddningsström (230 VAC)	Max. 60 A
Laddningsström (120 VAC)	Max. 30 A
Typ av laddare	CEE 2P+T
Laddarskydd	Utgång kortslutning, Omvänd polaritet

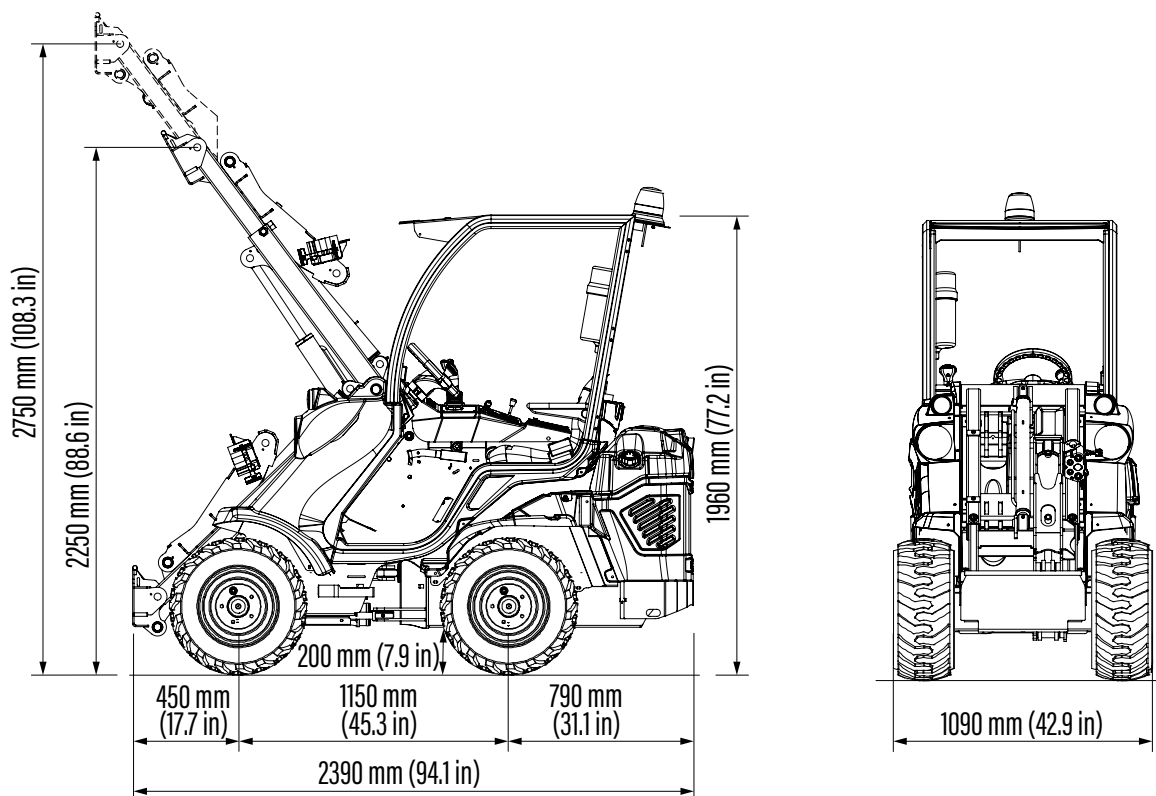
<sup>(1)</sup> Maximal hastighet som kan uppnås med tillgängliga däck med den största diametern, på en plan yta och när maskinen körs utan redskap.

<sup>(2)</sup> Tippgräns, när maskinen är rak, med bakvikter monterade och bom lyft precis från marken. Redskapets vikt ingår.

<sup>(3)</sup> Maximal last som kan lyftas precis från marken när maskinen är rak och med bakvikter monterade. Redskapets vikt ingår.

<sup>(4)</sup> Maskinens drifttid kan variera beroende på vilken typ av arbete den utför. Inga hydrauliska tillbehör används.

Obs: Se bruksanvisningen för det omfattande lastdiagrammet.



Däckstorlek	Höjd	Bredd
23x8.50-12	1960 mm	980 mm
23x10.50-12 ET-25	1960 mm	1090 mm
27x8.50-15	2010 mm	1000 mm
26x12.00-12 ET-50	1998 mm	1200 mm

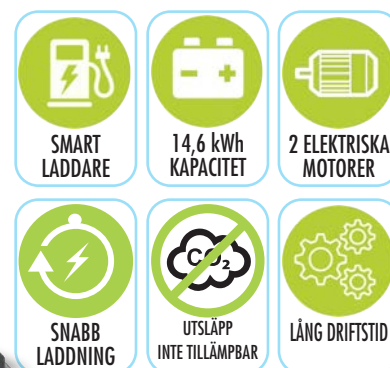
## FUNKTIONER

- Dubbla länkade motorer
- Litiumjonbatteri
- Integrerad batteriladdare
- Fjärrövervakning
- Extern snabbbladdningsstation tillgänglig
- Noll utsläpp
- Låg bullernivå
- Bromsenergiåtervinningssystem
- 4WD hydrostatisk Direct Drive -motor
- DBS (Anti-slip)
- Parallellföreling med dubbel-H teleskopisk bom
- ACI med multifunktions joystick (22 funktioner) (endast Pack 1)
- Parkeringsbroms
- Digital display inkl. programmerad service
- 2 arbetsljus fram
- Ergonomiskt fullt justerbart fjädrande säte med armstöd och säkerhetsbälte
- Radialkolv HD-hjulmotorer
- Hydraulisk multikoppling
- Ropsbåge med tak Nivå 1
- Oförstörbara karosspaneler

## EZ-SERIEN: EZ5 LONG RANGE

<http://tiny.cc/EZseries-EN>**LONG  
RANGE**

 MAX. LYFTKAPACITET	 BATTERIKAPACITET	 HASTIGHET	 OLJEFLÖDE	 MAX. LYFTHÖJD
<b>890</b> kg	<b>14,6</b> kWh	<b>15</b> km/h	<b>35</b> l/min	<b>2,75</b> m


**LiION**  
BATTERY


Modell	EZ5 Long Range
Drivning	Hydrostatisk
Körhastighet (max.) <sup>(1)</sup>	12 km/h
Aux. hydraulikoljeflöde	35 l/min
Lyfthöjd max.	2,75 m
Tipplast, max. <sup>(2)</sup>	1110 kg
Lyftkapacitet rak, max. <sup>(3)</sup>	890 kg
Brytkraft / 50 cm	800 kg
Tryckkraft (c)	900 kgf
Genomsnittligt marktryck (med standarddäck)	814 kg/m <sup>2</sup>
Svängradie: insida/utsida	800/2000 mm
Standarddäck (traktorprofil)	23X10.50-12 ET-25
Vikt	1020 kg
<b>Artikelnummer</b>	<b>C977062</b>
<b>EZ5 Pack 1 Long Range</b> (ACI med multifunktions joystick)	<b>C977063</b>

Elsystem och batteri	
Batterityp	LiFePO4
Batterikapacitet	14,6 kWh
Drifttid <sup>(4)</sup> Eco-läge	4 h
Drifttid <sup>(4)</sup> Strömläge	3 h
Elektriska motorer	2
Laddningstyp	Integrerad laddare
Laddare	Tätad enfas
Ingångsspänning laddare	110 - 230 ± 10% VAC
Ingångsfrekvens laddare	50/60 Hz
Absorberad ström laddare	Max. 14 A
Laddningsström (230 VAC)	Max. 60 A
Laddningsström (120 VAC)	Max. 30 A
Typ av laddare	CEE 2P+T
Laddarskydd	Utgång kortslutning, Omvänd polaritet

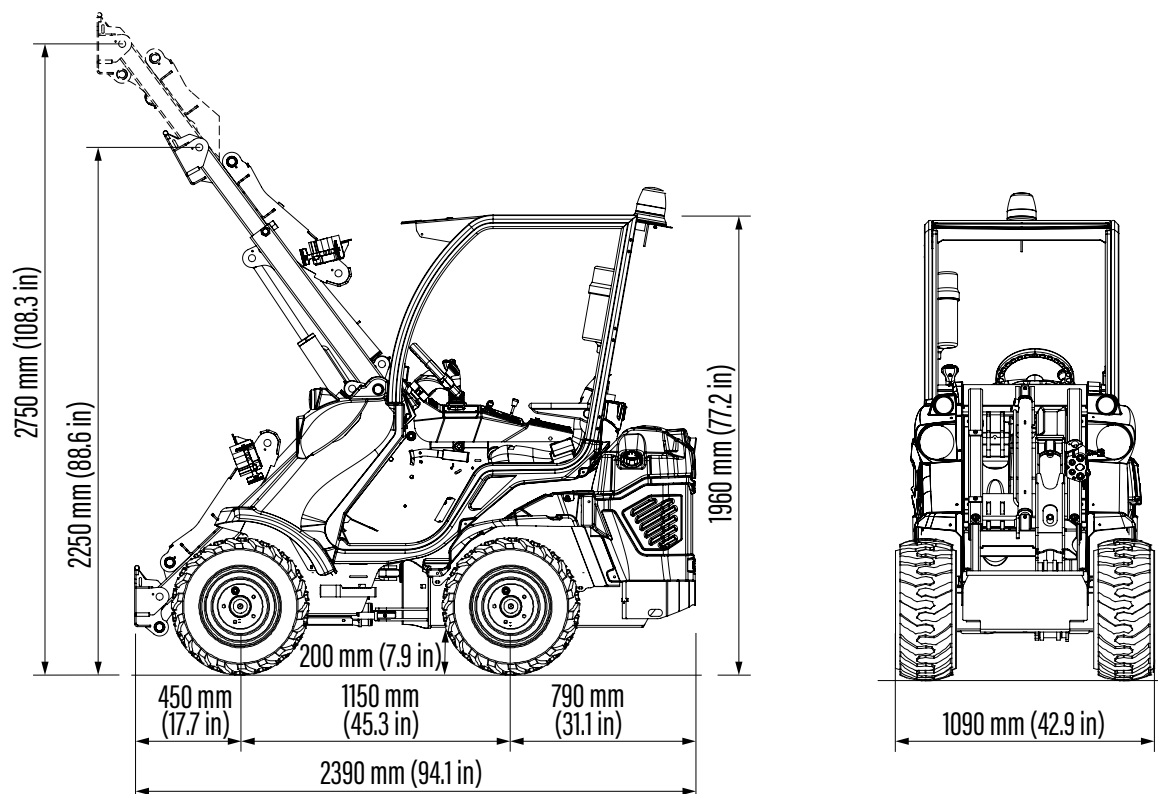
<sup>(1)</sup> Maximal hastighet som kan uppnås med tillgängliga däck med den största diametern, på en plan yta och när maskinen körs utan redskap.

<sup>(2)</sup> Tippgräns, när maskinen är rak, med bakvikter monterade och bom lyft precis från marken. Redskapets vikt ingår.

<sup>(3)</sup> Maximal last som kan lyftas precis från marken när maskinen är rak och med bakvikter monterade. Redskapets vikt ingår.

<sup>(4)</sup> Maskinens drifttid kan variera beroende på vilken typ av arbete den utför. Inga hydrauliska tillbehör används.

Obs: Se bruksanvisningen för det omfattande lastdiagrammet.



Däckstorlek	Höjd	Bredd
23x8.50-12	1960 mm	980 mm
23x10.50-12 ET-25	1960 mm	1090 mm
27x8.50-15	2010 mm	1000 mm
26x12.00-12 ET-50	1998 mm	1200 mm

## FUNKTIONER

- Dubbla länkade motorer
- Litiumjonbatteri
- Integrerad batteriladdare
- Fjärrövervakning
- Extern snabbbladdningsstation tillgänglig
- Noll utsläpp
- Låg bullernivå
- Bromsenergiåtervinningssystem
- 4WD hydrostatisk Direct Drive -motor
- DBS (Anti-slip)
- Parallellföring med dubbel-H teleskopisk bom
- ACI med multifunktions joystick (22 funktioner) (endast Pack 1)
- Parkeringsbroms
- Digital display inkl. programmerad service
- 2 arbetsljus fram
- Ergonomiskt fullt justerbart fjädrande säte med armstöd och säkerhetsbälte
- Radialkolv HD-hjulmotorer
- Hydraulisk multikoppling
- Ropsbåge med tak Nivå 1
- Oförstörbara karosspaneler

## TILLVAL FÖR EZ 5

Tillval	Artikelnummer
2" Släpkopplingsmottagare (Ej kompatibel med C883047)	C883062
Automatisk skoplås	C880016
Kopplingsplatta för montering bak (Ej kompatibel med C883047)	C880031
Roterande varningsljus	C883039
Skydd till förarsätet	C880049
Snabbladdningsstation 95A	C883809
Snabbladdningsstation 160A	C883808
3 st hydrauliska kopplingar på maskin	C880221
Flytläge	C885223
GPS	C883075
Vänster skyddsräcke för förare	C885026
Backspeglar	C880081
Bakruta i polykarbonat (smart hytt)	C883508
Polykarbonat höger sida (smart hytt)	C883507
Vindruta i polykarbonat (smart hytt)	C883506
Bakre bullbar (Ej kompatibel med C883062, C885014 eller C880031)	C883047
Sidovikter 80 kg (40 kg + 40 kg)	C883076
Bakvikter 180 kg (90 kg + 90 kg)	C880054
Skidsterdäck 27x8.50-15, set om 4	C884011
Snökedjor för hjul 23x10.50-12, set om 2	C880046
Snökedjor för hjul 23x8,50-12, set om 2	C880041
Snökedjor för hjul 26x12.00-12, set om 2	C880042
Knyt fast fästet på hjulnavet, set om 4	C883068
Diffspärr	C883600
Traktordäck 23x10.50-12 ET-25, set om 4	C884007

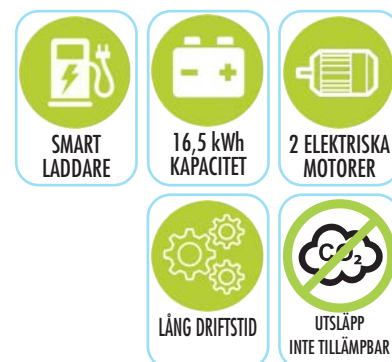
## TILLVAL FÖR EZ 5

Tillval	Artikelnummer
Traktordäck 23x8.50-12, set om 4	C884005
Traktordäck 26x12.00-12 ET-50, set om 4	C884009
Dragkrok (Ej kompatibel med C883047)	C885014
Traktordäck 23x10.50-12 ET-25, set om 4	C884008
Gräsdäck 23x8.50-12, set om 4	C884006
Traktordäck 26x12.00-12 ET-50, set om 4	C884010
Hjulspacer 10 mm, set om 4 (max. 2 st per hjul)	C880090
Hjulspacer 55 mm, set om 4 (max. 1 st per hjul)	C885010
ACI -uppgradering	C090027
Varnings- och säkerhetsljus för körning på allmän väg (med speglar)	C883513

## EZ SERIEN: EZ7

<http://tiny.cc/EZseries-EN>

 MAX. LYFTKAPACITET	 BATTERIKAPACITET	 HASTIGHET	 OLJEFLODE	 MAX. LYFTHÖJD
<b>1650</b> kg	<b>16,5</b> kWh	<b>12</b> km/h	<b>35</b> l/min	<b>2,98</b> m



Modell	EZ 7
Drivning	Hydrostatisk
Körhastighet (max.) <sup>(1)</sup>	12 km/h
Aux. hydraulikoljeflöde	35 l/min
Lyfthöjd max.	2,98 m
Tipplast, max. <sup>(2)</sup>	2070 kg
Lyftkapacitet rak, max. <sup>(3)</sup>	1650 kg
Brytkraft / 50 cm	1700 kg
Tryckkraft (c)	2050 kgf
Genomsnittligt marktryck (med standarddäck)	1135 kg/m <sup>2</sup>
Svängradie: insida/utsida	825/2090 mm
Standarddäck (traktorprofil)	26X12.00-12 ET-50
Vikt	1860 kg
<b>Artikelnummer</b>	<b>C962021</b>
<b>EZ7 Pack 1</b> (ACI med multifunktions joystick)	<b>C962022</b>

Elsystem och batteri	
Batterityp	Bly
Batterikapacitet	16,5 kWh
Drifttid <sup>(4)</sup> Eco-läge	3 h
Drifttid <sup>(4)</sup> Strömläge	2 h
Elektriska motorer	2
Laddningstyp	Integrerad laddare
Laddare	Tätad enfass
Ingångsspänning laddare	110 - 230 ± 10% VAC
Ingångsfrekvens laddare	50/60 Hz
Absorberad ström laddare	Max. 14 A
Laddningsström (230 VAC)	Max. 60 A
Laddningsström (120 VAC)	Max. 30 A
Typ av laddare	CEE 2P+T
Laddarskydd	Utgång kortslutning, Omvänd polaritet

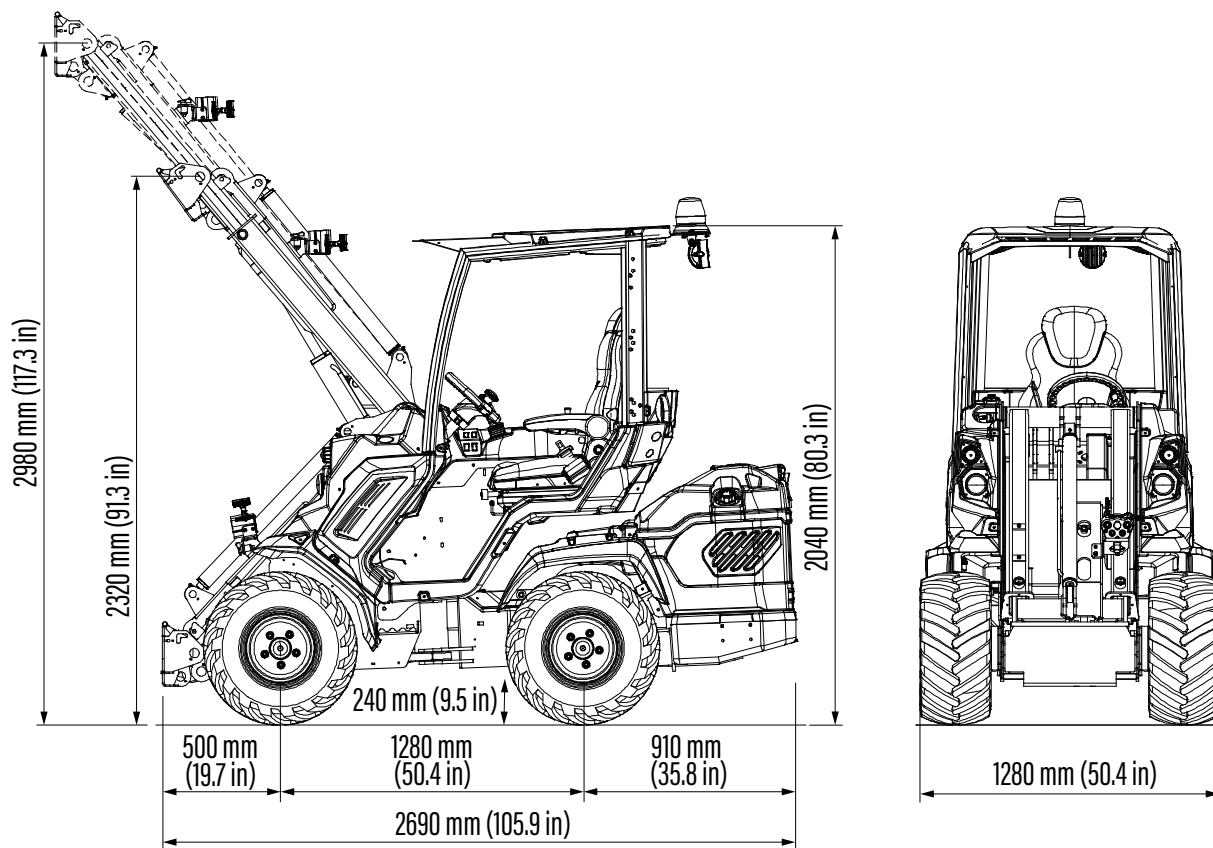
<sup>(1)</sup> Maximal hastighet som kan uppnås med tillgängliga däck med den största diametern, på en plan yta och när maskinen körs utan redskap.

<sup>(2)</sup> Tippgräns, när maskinen är rak, med bakvikter monterade och bom lyft precis från marken. Redskapets vikt ingår.

<sup>(3)</sup> Maximal last som kan lyftas precis från marken när maskinen är rak och med bakvikter monterade. Redskapets vikt ingår.

<sup>(4)</sup> Maskinens drifttid kan variera beroende på vilken typ av arbete den utför. Inga hydrauliska tillbehör används.

Obs: Se bruksanvisningen för det omfattande lastdiagrammet.

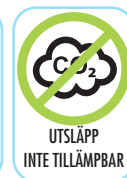
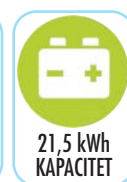


Däckstorlek	Höjd	Bredd
23x8.50-12	2020 mm	1070 mm
23x10,50-12 ET-25	2020 mm	1130 mm
26x12.00-12 ET-50	2040 mm	1280 mm
27x8.50-15	2080 mm	1070 mm
27X10.50-15	2080 mm	1150 mm

## FUNKTIONER

- Dubbla länkade motorer
- Blybatteri
- Integrerad batteriladdare
- Noll utsläpp
- Låg bullernivå.
- Bromsenergiåtervinningssystem
- 4WD hydrostatisk Direct Drive -motor
- DBS (Anti-slip)
- Parallellföring med dubbel-H teleskopisk bom
- ACI med multifunktions joystick (22 funktioner) (endast Pack 1)
- Elektronisk parkeringsbroms
- Digital display inkl. programmerad service
- 2 arbetsljus fram
- Ergonomiskt fullt justerbart fjädrande säte med armstöd och säkerhetsbälte
- Radialkolv HD-hjulmotorer
- Hydraulisk multikoppling
- Ropsbåge med tak Nivå 1
- Oförstörbara karosspaneler

## EZSERIEN: EZ8

<http://tiny.cc/EZseries-EN>

Modell	EZ8
Drivning	Hydrostatisk
Körhastighet (max.) <sup>(1)</sup>	12 km/h
Aux. hydraulikoljeflöde	35 l/min
Lyfthöjd max.	2,98 m
Tipplast, max. <sup>(2)</sup>	1780 kg
Lyftkapacitet rak, max. <sup>(3)</sup>	1420 kg
Brytkraft / 50 cm	1700 kg
Tryckkraft (c)	2050 kgf
Genomsnittligt marktryck (med standarddäck)	958 kg/m <sup>2</sup>
Svängradie: insida/utsida	825/2090 mm
Standarddäck (traktorprofil)	26X12.00-12 ET-50
Vikt	1570 kg
Artikelnummer	C963021
EZ8 Pack 1 (ACI med multifunktions joystick)	C963022

Elsystem och batteri	
Batterityp	LiFePO4
Batterikapacitet	21,5 kWh
Drifttid <sup>(4)</sup> Eco-läge	4,5 h
Drifttid <sup>(4)</sup> Strömläge	3 h
Elektriska motorer	2
Laddningstyp	Integrerad laddare
Laddare	Tätad enfass
Ingångsspänning laddare	110 - 230 ± 10% VAC
Ingångsfrekvens laddare	50/60 Hz
Absorberad ström laddare	Max. 14 A
Laddningsström (230 VAC)	Max. 60 A
Laddningsström (120 VAC)	Max. 30 A
Typ av laddare	CEE 2P+T
Laddarskydd	Utgång kortslutning, Omvänd polaritet

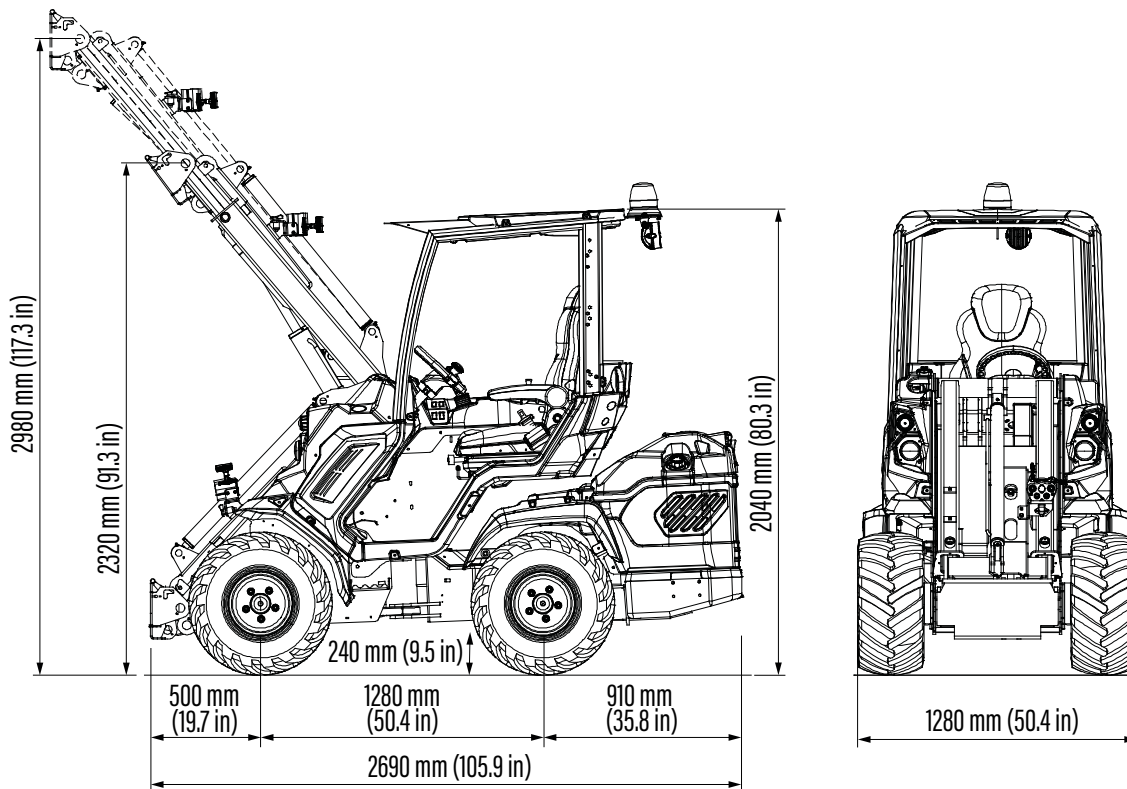
<sup>(1)</sup> Maximal hastighet som kan uppnås med tillgängliga däck med den största diametern, på en plan yta och när maskinen körs utan redskap.

<sup>(2)</sup> Tippgräns, när maskinen är rak, med bakvikter monterade och bom lyft precis från marken. Redskapets vikt ingår.

<sup>(3)</sup> Maximal last som kan lyftas precis från marken när maskinen är rak och med bakvikter monterade. Redskapets vikt ingår.

<sup>(4)</sup> Maskinens drifttid kan variera beroende på vilken typ av arbete den utför. Inga hydrauliska tillbehör används.

Obs: Se bruksanvisningen för det omfattande lastdiagrammet.



Däckstorlek	Höjd	Bredd
23x8.50-12	2020 mm	1070 mm
23x10,50-12 ET-25	2020 mm	1130 mm
26x12.00-12 ET-50	2040 mm	1280 mm
27x8.50-15	2080 mm	1070 mm
27X10.50-15	2080 mm	1150 mm

## FUNKTIONER

- Dubbla länkade motorer
- Litiumjonbatteri
- Integrerad batteriladdare
- fjärrövervakning
- Extern snabbbladdningsstation tillgänglig
- Noll utsläpp
- Låg bullernivå
- Bromsenergiåtervinningssystem
- 4WD hydrostatisk Direct Drive -motor
- DBS (Anti-slip)
- Parallellföring med dubbel-H teleskopisk bom
- ACI med multifunktions joystick (22 funktioner) (endast Pack 1)
- Elektronisk parkeringsbroms
- Digital display inkl. programmerad service
- 2 arbetsljus fram
- Ergonomiskt fullt justerbart fjädrande säte med armstöd och säkerhetsbälte
- Radialkolv HD-hjulmotorer
- Hydraulisk multikoppling
- Ropsbåge med tak Nivå 1
- Oförstörbara karosspaneler

## EZSERIEN: EZ8 LONG RANGE

<http://tiny.cc/EZ8seriesEN>**LONG  
RANGE**

 MAX. LYFTKAPACITET	 BATTERIKAPACITET	 HASTIGHET	 OLJEFLÖDE	 MAX. LYFTHÖJD
<b>1420</b> kg	<b>29,2</b> kWh	<b>12</b> km/h	<b>35</b> l/min	<b>2,98</b> m


**LiION**  
BATTERY


Modell	EZ8 Long Range
Drivning	Hydrostatisk
Körhastighet (max.) <sup>(1)</sup>	12 km/h
Aux. hydraulikoljeflöde	35 l/min
Lyfthöjd max.	2,98 m
Tipplast, max. <sup>(2)</sup>	1780 kg
Lyftkapacitet rak, max. <sup>(3)</sup>	1420 kg
Brytkraft / 50 cm	1700 kg
Tryckkraft (c)	2050 kgf
Genomsnittligt marktryck (med standarddäck)	958 kg/m <sup>2</sup>
Svängradie: insida/utsida	825/2090 mm
Standarddäck (traktorprofil)	26X12.00-12 ET-50
Vikt	1570 kg
<b>Artikelnummer</b>	<b>C963023</b>
<b>EZ8 Long range Pack 1</b> (ACI med multifunktions joystick)	<b>C963024</b>

Elsystem och batteri	
Batterityp	LiFePO4
Batterikapacitet	29,2 kWh
Drifttid <sup>(4)</sup> Eco-läge	6 h
Drifttid <sup>(4)</sup> Strömläge	4,5 h
Elektriska motorer	2
Laddningstyp	Integrerad laddare
Laddare	Tätad enfas
Ingångsspänning laddare	110 - 230 ± 10% VAC
Ingångsfrekvens laddare	50/60 Hz
Absorberad ström laddare	Max. 14 A
Laddningsström (230 VAC)	Max. 60 A
Laddningsström (120 VAC)	Max. 30 A
Typ av laddare	CEE 2P+T
Laddarskydd	Utgång kortslutning, Omvänd polaritet

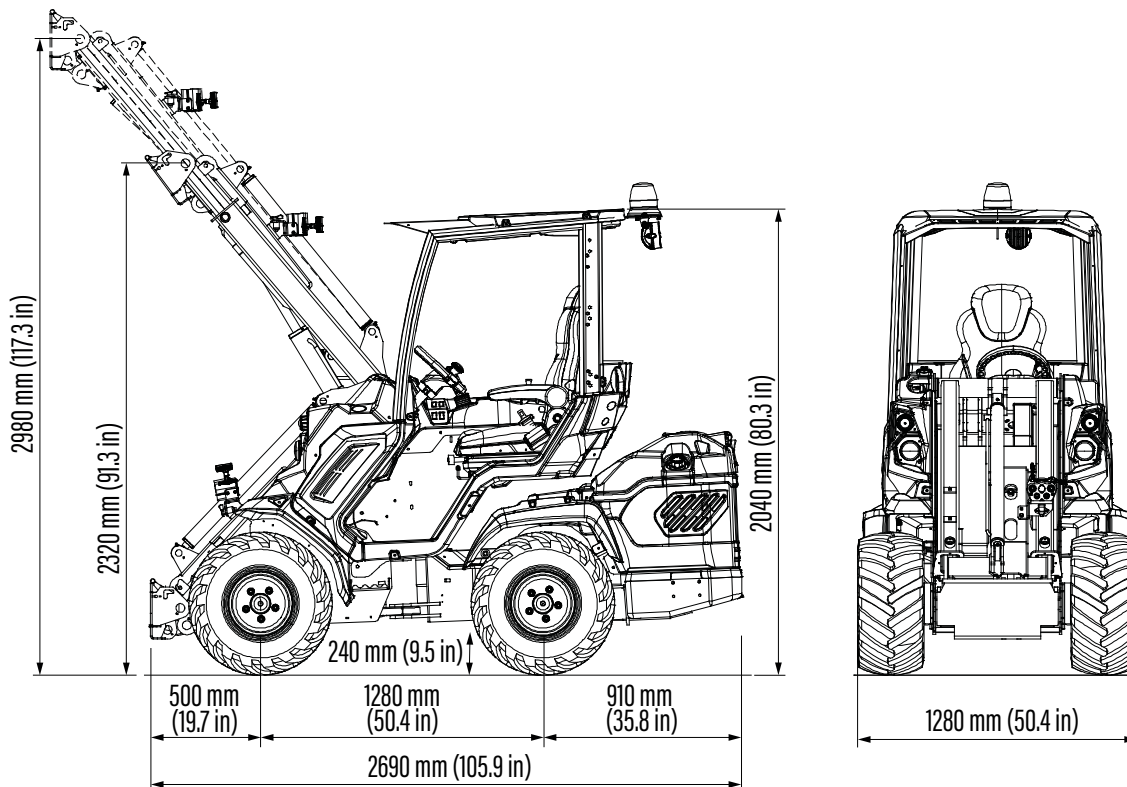
<sup>(1)</sup> Maximal hastighet som kan uppnås med tillgängliga däck med den största diametern, på en plan yta och när maskinen körs utan redskap.

<sup>(2)</sup> Tippgräns, när maskinen är rak, med bakvikter monterade och bom lyft precis från marken. Redskapets vikt ingår.

<sup>(3)</sup> Maximal last som kan lyftas precis från marken när maskinen är rak och med bakvikter monterade. Redskapets vikt ingår.

<sup>(4)</sup> Maskinens drifttid kan variera beroende på vilken typ av arbete den utför. Inga hydrauliska tillbehör används.

Obs: Se bruksanvisningen för det omfattande lastdiagrammet.



Däckstorlek	Höjd	Bredd
23x8.50-12	2020 mm	1070 mm
23x10,50-12 ET-25	2020 mm	1130 mm
26x12.00-12 ET-50	2040 mm	1280 mm
27x8.50-15	2080 mm	1070 mm
27X10.50-15	2080 mm	1150 mm

## FUNKTIONER

- Dubbla länkade motorer
- Litiumjonbatteri
- Integrerad batteriladdare
- fjärrövervakning
- Extern snabbbladdningsstation tillgänglig
- Noll utsläpp
- Låg bullernivå
- Bromsenergiåtervinningssystem
- 4WD hydrostatisk Direct Drive -motor
- DBS (Anti-slip)
- Parallellföring med dubbel-H teleskopisk bom
- ACI med multifunktions joystick (22 funktioner) (endast Pack 1)
- Elektronisk parkeringsbroms
- Digital display inkl. programmerad service
- 2 arbetsljus fram
- Ergonomiskt fullt justerbart fjädrande säte med armstöd och säkerhetsbälte
- Radialkolv HD-hjulmotorer
- Hydraulisk multikoppling
- Ropsbåge med tak Nivå 1
- Oförstörbara karosspaneler

## EZ 5 / EZ 8 - SNABBLADDNINGSSATION



SNABBLADDNING

HÖGEFFEKTIV  
SPARA ENERGI

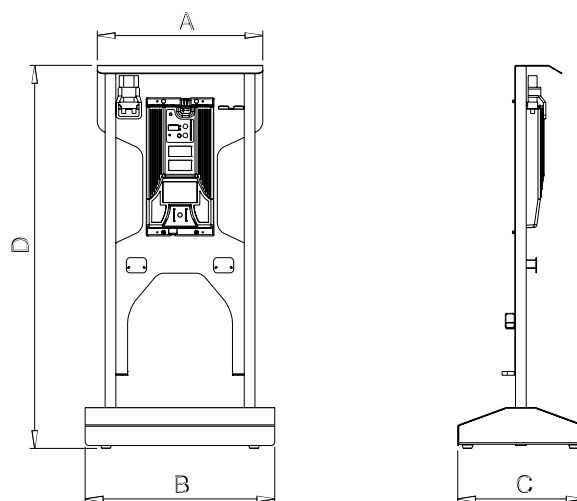
BATTERIVÅRD



FLEXIBILITET



Modell	95A	160A
Spänning	400 V ± 15 % - 50/60 Hz	
Nom. Fasström	9 A	13 A
AC -kontakt	CEE 16A 400V 3P+T	
Batterikabel (mm <sup>2</sup> )	25	35
Utgående Volt	48V	
Utgående Amp	95 A	160 A
Vikt	50 kg	
Artikelnummer	C883809	C883808



Mått (cm)			
A	B	C	D
65,5	75	50	151,5

## FUNKTIONER

- Passar till EZ5 och EZ8
- Snabbladdning. 1 tim. laddning::
  - EZ 5 - 60 % laddning (med 95A snabbladdningsstation)
  - EZ 8 - 50 % laddning (med 160A snabbladdningsstation)
- CANbus-kommunikation för litium garanterar effektiv och snabb laddning
- Toppeffektivitet: 93%
- LCD-display
- Tvingad luftkyllning
- Integrerad redskapsplatta för förflyttning

## TILLVAL FÖR EZ 7 / EZ8

Tillval	Artikelnummer
2" Släpkopplingsmottagare (Ej kompatibel med C883036)	C883062
Automatisk skoplås	C880015
Kopplingsplatta för montering bak (Ej kompatibel med C883036)	C880031
Roterande varningsljus	C883039
Skydd till förarsätet	C880049
Snabbladdningsstation 160A (endast EZ8)	C883808
Snabbladdningsstation 95A (endast EZ8)	C883809
3 st hydrauliska kopplingar på maskin	C880221
Flytläge	C883011
GPS	C883075
Vänster skyddsräcke för förare	C883030
Backspeglar	C880081
Multifunktions joystick med ACI	C883080
Bakruta i polykarbonat (smart hytt)	C883035
Polykarbonat höger sida (smart hytt)	C883034
Vindruta i polykarbonat (smart hytt)	C883000
Bakre bullbar med sidoförlängningar (Ej kompatibel med C883062, C885014 eller C880031)	C883036
Sidovikter 80 kg (40 kg + 40 kg)	C883069
Sidovikter 160 kg (2x40 kg + 2x40 kg)	C883077
Bakvikter 180 kg (90 kg + 90 kg)	C880054
Skidsterdäck 27x10.50-15, set om 4	C884012
Skidsterdäck 27x8.50-15, set om 4	C884011
Snökedjor för hjul 23x10.50-12, set om 2	C880046
Snökedjor för hjul 23x8,50-12, set om 2	C880041
Snökedjor för hjul 26x12.00-12, set om 2	C880042
Snökedjor för hjul 27x8,50-15, set om 2	C880045
Knyt fast fästet på hjulnavet, set om 4	C883065
Diffspärr	C883600
Traktordäck 23x10.50-12 ET-25, set om 4	C884007

## TILLVAL FÖR EZ7 / EZ8

Tillval	Artikelnummer
Traktordäck 23x8.50-12, set om 4	C884005
Dragkrok (Ej kompatibel med C883036)	C885014
Traktordäck 23x10.50-12 ET-25, set om 4	C884008
Gräsdäck 23x8.50-12, set om 4	C884006
Traktordäck 26x12.00-12 ET-50, set om 4	C884010
Hjulspacer 10 mm, set om 4 (max. 1 st per hjul)	C880090
Hjulspacer 55 mm, set om 4 (max. 1 st per hjul)	C885010
ACI -uppgradering	C090027
Varnings- och säkerhetsljus för körning på allmän väg (med speglar)	C883814

## HJUL



Traktor



Skidster



Gräs

Artikelnummer	Storlek	Profil	Kompatibilitet											
			1.1	2.3 EFI	5.2 K iD	5.3 K iD	6.3 iDS	7.2 K	EZ 5	EZ 7 - EZ 8	8.4 TurboS	8.5 K	11.6 K - 11.9 K	
Hjul (Fälg + Däck)														
C040034	18x9.50-8	Traktor	S											
C040035	18x9.50-8	Gräs	K											
C040060	20x8.00-10	Traktor		S										
C040061	20x8.00-10	Gräs		K										
C040049	23x8.50-12	Gräs		K	K	K	K	K	K	K	K	K		
C040050	23x8.50-12	Traktor		K	S	K	S	K	K	K	K	K		
C040075	23x10.50-12 ET-25	Traktor			K	S	K	S	S	K	K			
C040076	23x10.50-12 ET-25	Gräs			K	K	K	K	K	K	K	K		
C040056	26x12.00-12 ET-50	Traktor			K	K	K	K	K	S	S			
C040057	26x12.00-12 ET-50	Gräs			K	K	K	K	K	K	K	K		
C040070	27x8.50-15	Skidster			K	K	K	K	K	K	K	K		
C040072	27x10.50-15	Skidster						K	K		K	K		
C040085	400/50-15 (31x15.50-15)	Gräs												K
C040002	400/50-15 (31x15.50-15)	Traktor												K
C040036	400 / 50-15 ET-100 (31x15.50-15 ET-100)	Traktor											S	
C040087	400 / 50-15 ET-100 (31x15.50-15 ET-100)	Gräs											K	
C040079	380/55-17	Traktor												S
C040095	380/55-17	Gräs												K

S = standard; K = kompatibel

## TILLVAL

Standard Valfritt Ej tillgänglig



## TELESKOPISK BOM

Teleskopisk bom med dubbel H-ram för extra styrka. Det gör det möjligt att nå betydande lasthöjder, vilket garanterar en utmärkt sikt över lasten när som helst.

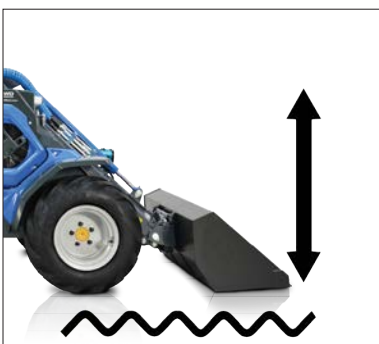
1 serien 2 serien 5 serien 6 serien 7 serien 8 serien 11 serien EZ serien



## PARALLELLFÖRING

Detta är en idealisk enhet för att lyfta tunga laster på ett säkert sätt. Den är installerad på maskinbom och håller kopplingsplattan i nivå utan att behöva kontinuerligt korrigerar positionen med joysticken.

1 serien 2 serien 5 serien 6 serien 7 serien 8 serien 11 serien EZ serien



## FLYTLÄGE

Det gör att de monterade redskapen kan följa markens konturer perfekt. Perfekt för arbete inom jordbruk och vård av grönområden. Obs: parallell föring är inaktiverad när flytläget är aktiverat

1 serien 2 serien 5 serien 6 serien 7 serien 8 serien 11 serien EZ serien



## HYTT MED LJUDDÄMPANDE TÄTNINGSLIST

Med väderbeständigt blåfärgat glas är den optimala lösningen för förarskydd mot kyla, väta, vind och vinter. Den stora dörren möjliggör enkel åtkomst, medan sidoglasat har gångjärn som kan öppnas för ventilation. Den är standardutrustad med vindrutetorkare. Värmesystem rekommenderas (finns som standard på hytt i 2-serien).

1 serien 2 serien 5 serien 6 serien 7 serien 8 serien 11 serien EZ serien



## "SMART" KABIN

Den mest konkurrenskraftiga lösningen för operatören som vill förbättra arbetsförhållandena tack vare en lätt hytt som begränsar obehaget som skapas av vittring.

1 serien 2 serien 5 serien 6 serien 7 serien 8 serien 11 serien EZ serien



## TILLVAL

Standard Valfritt Ej tillgänglig



## UPPVÄRMNING

Uppvärmning med justerbara luftflöden och temperatur.

1 serien 2 serien 5 serien 6 serien 7 serien 8 serien 11 serien EZ serien



## SÄTESVÄRME

Ergonomiskt uppvärmt säte med armstöd, säkerhetsbälte. Perfekt för kallt klimat, det ökar maskinens komfort avsevärt.

1 serien 2 serien 5 serien 6 serien 7 serien 8 serien 11 serien EZ serien



## OFÖRSTÖRBARA KAROSSPANELER

Motståndet och flexibiliteten i materialet låter panelen absorbera stötar, deformeras för att sedan gå tillbaka till sin ursprungliga form.

1 serien 2 serien 5 serien 6 serien 7 serien 8 serien 11 serien EZ serien



## LUFTKONDITIONERINGSSYSTEM MED VÄRME FÖR HYTT

Luftkonditionering från takets hytt, med justerbar fläkthastighet och elektronisk temperaturkontroll. Breda luftutlopp skapar ett mycket bekvämt klimat inuti kabinen.

1 serien 2 serien 5 serien 6 serien 7 serien 8.4SK 8.5SK 11 serien EZ serien



2 - 5

## VÄNSTER SKYDDSSTÅNG FÖR FÖRARE

Den är placerad på maskinens vänstra sida för att skydda föraren från att falla ut ur fordonet. Den kan låsas och låsas upp mycket snabbt tack vare en speciell mekanism.

1 serien 2 serien 5 serien 6 serien 7 serien 8 serien 11 serien EZ serien



6 - 7 - 8 - 11 - EZ

## TILLVAL

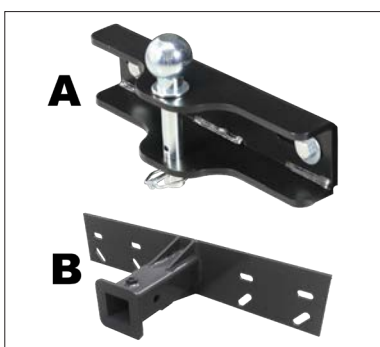
Standard Valfritt Ej tillgänglig



### VARNINGS- OCH SÄKERHETSLJUS FÖR VÄGTRANSPORT (INKLUSIVE SPEGLAR)

Fram- och bakljus, bromsljus, blinkers, roterande varningsljus, backspeglar. I vissa länder möjliggör denna utrustning registrering av vägtrafik - kraven varierar i olika länder, kontakta din lokala MultiOne -distributör.

1 serien	2 serien	5 serien	6 serien	7 serien	8 serien	11 serien	EZ serien



### SLÄPVAGNSKOPPLING / 2 "HITCH RECEIVER

Två typer av släpvagnskoppling: A) dragkrok bak med dubbel anslutning: med dragkula (biltyp) och dragkrok (lantbrukstyp). B) 2 "Hitch -mottagare. Kan även användas med bakvikt (Ej kompatibel med 2.3 EFI).

1 serien	2 serien	5 serien	6 serien	7 serien	8 serien	11 serien	EZ serien



### BAKVIKTER 220 KG + 220 KG

Bakvikter används för att öka maskinens lyftkapacitet. De ska monteras bak på maskinen.

1 serien	2 serien	5 serien	6 serien	7 serien	8 serien	11 serien	EZ serien



### BAKVIKTER 90 KG + 90 KG

Bakvikter används för att öka maskinens lyftkapacitet. De ska monteras bak på maskinen.

1 serien	2 serien	5 serien	6 serien	7 serien	8 serien	11 serien	EZ serien



### BAKRE SIDOVIKTER 40 KG + 40 KG

Bakre sidovikter används för att öka maskinens lyftkapacitet. Det är möjligt att montera dem även med andra bakvikter monterade. Två kit (80 kg per sida, 160 kg totalt) kan monteras.

1 serien	2 serien	5 serien	6 serien	7 serien	8 serien	11 serien	EZ serien

## TILLVAL

Standard Valfritt Ej tillgänglig



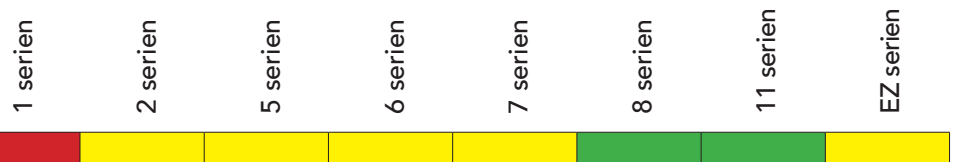
## DBS (DYNAMIC BLOCK SYSTEM)

DBS avleder oljeflöde mellan vänster och höger sidas hydrauliska hjulmotorer: hydraulolja flyter parallellt mellan hydraulhjulmotorerna på varje sida som fungerar som ett differentialspär.



## DIFFSPÄRR

Den fördelar jämnt hydraulolja mellan de främre högra och främre vänstra hydrauliska motorerna, vilket förbättrar dragkraften på hala och ojämna ytor.



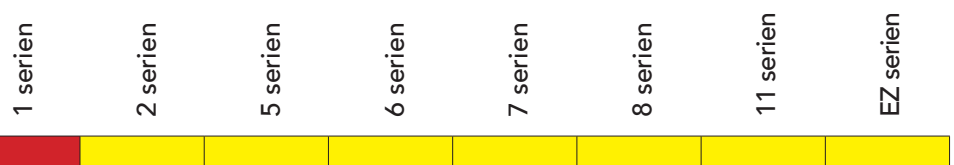
## HYDRAULISK MULTIKONTAKT

Det är ett innovativt kopplingsystem för främre redskap som gör det möjligt att ansluta hydraulledningarna på några sekunder utan stress.



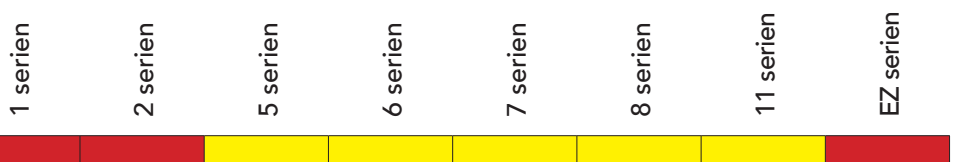
## KOPPLINGSSATS FÖR PLATTA

Adapter som ska sättas på multikontakten för att ansluta vanliga plattanslutningsanslutningar.



## BAKRE HYDRAULIKUTTAG

De används för att montera tillbehör bak på maskinen som behöver hydraulisk tillförsel. De bakre uttagen styrs av kontrollpanelen.



## TILLVAL

Standard Valfritt Ej tillgänglig



## AUTOMATISK SKOPLÅS

På den automatiska fästplattan rör sig låsstiften hydrauliskt och manövreras från hytten.

På så sätt kan föraren stanna i hytten när man kopplar på och kopplar av icke-hydrauliska redskap.

1 serien 2 serien 5 serien 6 serien 7 serien 8 serien 11 serien EZ serien



## FÄSTE FÖR MONTERING AV REDSKAP BAK

Den används för att montera redskap på maskinens baksida.

1 serien 2 serien 5 serien 6 serien 7 serien 8 serien 11 serien EZ serien



## BAKRE 12V ELUTTAG

12 Volts bakre eluttag för att ansluta tillbehören.

1 serien 2 serien 5 serien 6 serien 7 serien 8 serien 11 serien EZ serien



## MOTORVÄRMARE

Det är en idealisk enhet för kalla temperaturer. Systemet håller motorn vid en optimal temperatur för enkel start i mycket kalla klimat. 220V eller 110V finns tillgänglig.

1 serien 2 serien 5 serien 6 serien 7 serien 8 serien 11 serien EZ serien



## HJULDISTANSER

Hjuldistanser används för att göra maskinen bredare och öka dess stabilitet.

1 serien 2 serien 5 serien 6 serien 7 serien 8 serien 11 serien EZ serien



## TILLVAL

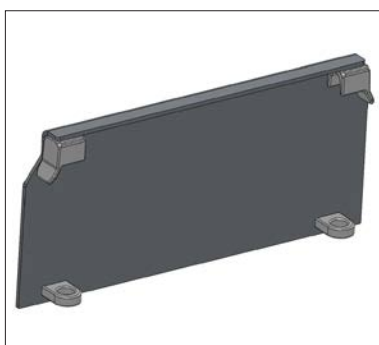
Standard Valfritt Ej tillgänglig



## SKYDD TILL FÖRARSÄTET

Täcker maskinens insida, skyddar mot regn, snö etc.

1 serien 2 serien 5 serien 6 serien 7 serien 8 serien 11 serien EZ serien

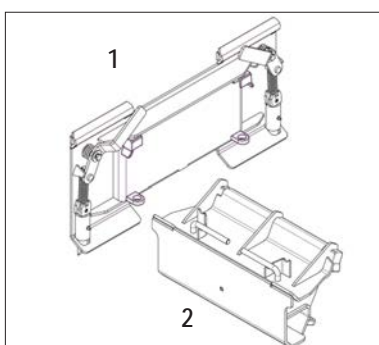


## KOPPLINGSPLATTA

Plåt som ska svetsas på kundens infästning för att göra den lämplig för MultiOne minilastare. Ska kontrolleras (mot kundavgift): - tillämpliga lagar och säkerhetskrav - maskin- och kretsgränssnitt.

KOD: C880233 (6 mm)  
KOD: C880236 (12 mm)

1 serien 2 serien 5 serien 6 serien 7 serien 8 serien 11 serien EZ serien



## SKID-STEER FÄSTE ADAPTER PLATE

Kopplingsadapter lämplig för att montera skid-steer redskap på MultiOne minilastare.

1 - KOD: C890023 - MT -skidstyrningsadapterplatta  
2 - KOD: C880230 - Adapterplatta för minilaster

1 serien 2 serien 5 serien 6 serien 7 serien 8 serien 11 serien EZ serien



## BACKVARNARE

Varningssignal vid backning med maskinen.

1 serien 2 serien 5 serien 6 serien 7 serien 8 serien 11 serien EZ serien



## ROTERT VARNINGSLJUS

Orange varningsljus monterad på toppen av hyttens tak.

1 serien 2 serien 5 serien 6 serien 7 serien 8 serien 11 serien EZ serien



## TILLVAL

Standard Valfritt Ej tillgänglig



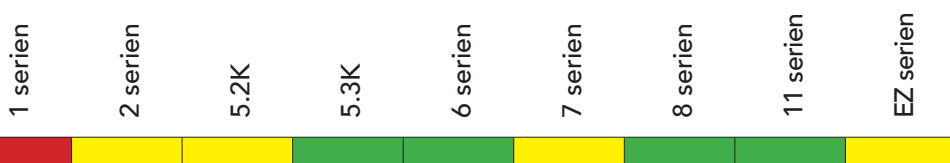
## MULTIFUNKTIONS JOYSTICK

Den elektroniska multifunktionsjoysticken möjliggör enkel och exakt kontroll av bommen och redskapen.



## ACI (ATTACHMENT CONTROL INTERFACE)

ACI -systemet tillåter föraren att styra redskapets rörelser utan behov av separata kontrollboxar, kablar eller spakar. Anslutningen till redskapet görs av ett 7-poligt uttag.



## BANDSATS

Banddrivning ger maximal stabilitet och dragkraft, med minimal markskada och lågt marktryck. Den stora kontaktytan under bandsatsen minskar trycket, minimerar markskador och undviker att maskinen sjunker ner i mjuk jord och skapar hjulspår. (Vikt 750 kg)



## HI FLOW

Dubbla hydrauliska pumpar som ökar maskinens oljeflöde.



## ONE DRIVE

OneDrive är ett helt nytt växellådssystem med 30% högre prestanda än tidigare.



## TILLVAL

Standard Valfritt Ej tillgänglig

## CRUISE CONTROL

### FARTHÅLLARE

Farthållaren gör det möjligt att ställa in den exakta hastigheten under körning med maskinen. Manövreras med joystick. Maskinhastigheten är pålitlig och exakt.

1 serien 2 serien 5 serien 6 serien 7 serien 8 serien 11 serien EZ serien



### BAKRE SKYDD

Det skyddar baksidan av maskinen vid stötar. Med sidoförlängningar från 7-serien och framåt. Den är inte kompatibel med bakvikter, släpvagnskoppling och bakre kopplingsplatta.

1 serien 2 serien 5 serien 6 serien 7 serien 8 serien 11 serien EZ serien



### SNÖKEDJOR

MultiOne snökedjor förbättrar greppet på snö eller is (set med 2).

1 serien 2 serien 5 serien 6 serien 7 serien 8 serien 11 serien EZ serien



### FÖRANKRINGSFÄSTE HJULNAV

Förankringsfästena monterade på hjulnavet gör det lättare att fästa maskinen på en släpvagn.

1 serien 2 serien 5 serien 6 serien 7 serien 8 serien 11 serien EZ serien



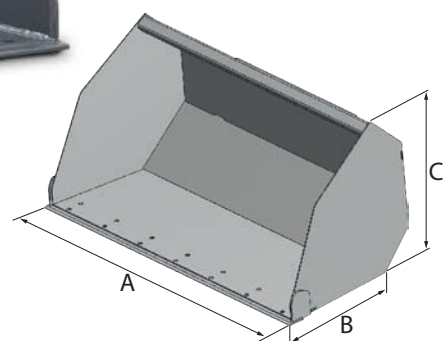
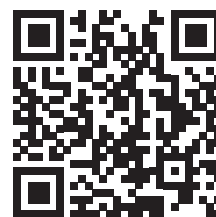
### YTTERLIGARE ARBETSLJUS

Extra arbetsljus för bättre synlighet. Två fram och en bak. Finns i LED- eller halogenversion.

1 serien 2 serien 5 serien 6 serien 7 serien 8 serien 11 serien EZ serien



# NY LÄTTMATERIALSKOPA

<http://tiny.cc/newgeneralbucket>


## FUNKTIONER & FÖRDELAR

- Ny effektiv design ökar volym och synlighet
- Monterade tänder och skärkant finns som tillval
- Heavy duty (HD) modeller tillgängliga för tyngre arbete

Den nya designen av MultiOne-skopan ökar volymen och möjliggör god sikt. Skopans insida är helt slät och sidorna öppnar sig framåt i lätt vinkel vilket garanterar enkel och fullständig påfyllning och tömning av alla slags material. Det finns smala hål i den övre änden av skopan som förbättrar sikten och förhindrar att stenar faller mot föraren. Den speciella designen gör det möjligt att stapla skoporna inuti varandra vilket sparar lagringsutrymme (maximalt 6 på en pall). Finns med skärkant och tänder som tillval.

Modell	Volym*	Bredd (A)	Längd (B)	Höjd (C)	Vikt	Tänder	Artikelnummer
100	205 l	100 cm	58 cm	59 cm	66 kg	5	<b>C890031</b>
115	238 l	115 cm	58 cm	59 cm	74 kg	6	<b>C890032</b>
130	272 l	130 cm	58 cm	59 cm	82 kg	7	<b>C890033</b>
130HD	272 l	130 cm	58 cm	59 cm	130 kg	7	<b>C890034</b>
150HD	316 l	150 cm	58 cm	59 cm	146 kg	8	<b>C890035</b>
180HD	383 l	180 cm	58 cm	59 cm	170 kg	10	<b>C890036</b>

(\*) verifiera maskinens lyftkapacitet

## Tillbehör

	Vikt	Artikelnummer
Tänder	1,7 kg	<b>C890007</b>

Påmonterad skärkant	100	115	130/130 HD	150HD	180HD
Artikelnummer	<b>C890037</b>	<b>C890038</b>	<b>C890039</b>	<b>C890040</b>	<b>C890041</b>

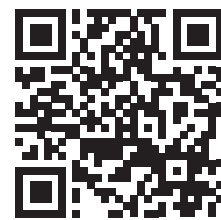
Kompatibilitet	1.1	2.3	4.2	5.2	5.3	6.3	7.2	8.4	8.5	11.6	11.9	EZ5	EZ7 EZ8
<b>Modell</b>													
100	Mycket kompatibel	Mycket kompatibel	Mycket kompatibel	Mycket kompatibel	Mycket kompatibel	Mycket kompatibel	Mycket kompatibel	Mycket kompatibel	Mycket kompatibel	Mycket kompatibel	Mycket kompatibel	Mycket kompatibel	Mycket kompatibel
115	Kompatibel	Mycket kompatibel	Mycket kompatibel	Mycket kompatibel	Mycket kompatibel	Mycket kompatibel	Mycket kompatibel	Mycket kompatibel	Mycket kompatibel	Mycket kompatibel	Mycket kompatibel	Mycket kompatibel	Mycket kompatibel
130/130 HD	Mycket kompatibel	Kompatibel	Mycket kompatibel	Mycket kompatibel	Mycket kompatibel	Mycket kompatibel	Mycket kompatibel	Mycket kompatibel	Mycket kompatibel	Mycket kompatibel	Mycket kompatibel	Mycket kompatibel	Mycket kompatibel
150HD	Mycket kompatibel	Mycket kompatibel	Mycket kompatibel	Mycket kompatibel	Mycket kompatibel	Mycket kompatibel	Mycket kompatibel	Mycket kompatibel	Mycket kompatibel	Mycket kompatibel	Mycket kompatibel	Mycket kompatibel	Mycket kompatibel
180HD	Mycket kompatibel	Mycket kompatibel	Mycket kompatibel	Mycket kompatibel	Mycket kompatibel	Mycket kompatibel	Mycket kompatibel	Mycket kompatibel	Mycket kompatibel	Mycket kompatibel	Mycket kompatibel	Mycket kompatibel	Mycket kompatibel

Mycket kompatibel

Kompatibel

Inte kompatibel

# PLANERINGSSKOPA

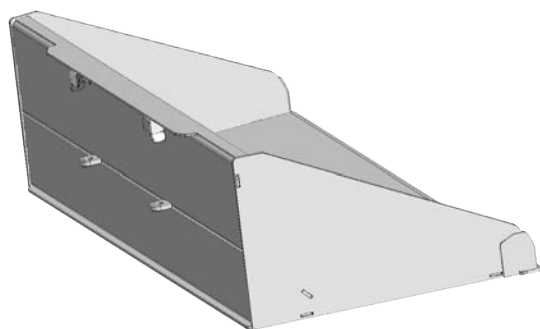
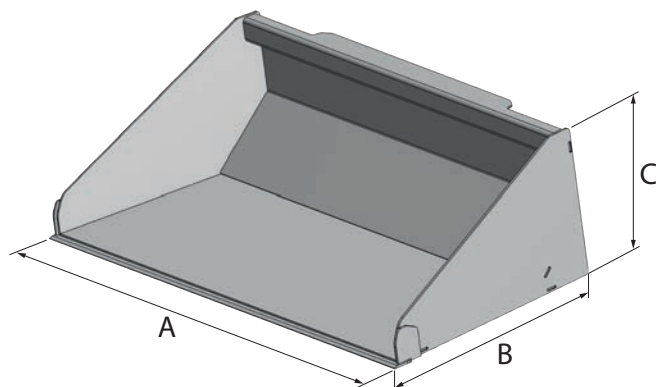
<http://tiny.cc/levellingbucket>


## FUNKTIONER & FÖRDELAR

- Utmärkt sikt mot skopans kant
- Skarp bakkant möjliggör exakt nivellering vid bakåtkörning
- Kraftig konstruktion
- Stark skäregg tillverkad av slitstarkt slitstål med hög hållfasthet

MultiOne-nivelleringskopan har en vass bakkant som gör det lättare att planera när du kör bakåt. Låg konstruktion och en lång botten ger utmärkt synlighet till skopans framkant. Detta gör också utjämning enklare. Utjämningsskopan är kraftig och helt slät inuti vilket gör påfyllningen och tömningen enkel.

Det är ett idealiskt verktyg för att jämna ut grus och jord för landskaps- och trädgårdsprojekt.



Modell	Volym	Bredd (A)	Längd (B)	Höjd (C)	Vikt	Artikelnummer
140	244 l	141 cm	79 cm	46 cm	150 kg	<b>C890042</b>
160	282 l	161 cm	79 cm	46 cm	170 kg	<b>C890043</b>

(\*) verifiera maskinens lyftkapacitet

Kompatibilitet	1.1	2.3	4.2	5.2	5.3	6.3	7.2	8.4	8.5	11.6	11.9	EZ5	EZ7 EZ8
Modell													
140													
160													

Mycket kompatibel

Kompatibel

Inte kompatibel

# KOMBINATIONSSKOPA

<http://tiny.cc/combobucket>


## FUNKTIONER & FÖRDELAR

- Kraftig konstruktion
- Två cylindrar med hydraulisk låsventil för lasthållning
- Ökad tömningshöjd
- Flera funktioner: gräva, schakta, sortera, gripa och dumpa
- Skäregg designad för att montera tänder

Denna multifunktionsskopa kan användas för rivning, landskapsarkitektur och allmänt byggnadsarbete. När de används som grip, ger de dubbla cylindrarna, utrustade med lasthållningsventiler, en säker klämkraft för att plocka stenar, stubbar etc... Skopan kan öppnas för fingradering. En annan fördel med den öppningsbara botten är att skopan kan tömmas på en högre nivå genom att öppna botten istället för att tippa skopan nedåt. Kraftig stålkonstruktion inkluderar en skäregg som är designad för att montera tänder.



Modell	Volym	Bredd	Längd	Höjd	Öppning Vinkel	Vikt	Tänder	Artikelnummer
110	260 l	110 cm	81 cm	65 cm	75	149 kg	6	C890075
130	310 l	130 cm	81 cm	65 cm	75	182 kg	8	C890076
160	410 l	160 cm	81 cm	65 cm	75°	206 kg	9	C890078

(\*) verifiera maskinens lyftkapacitet

## Tillbehör

	Vikt	Artikelnummer
Tänder	1,7 kg	C890007

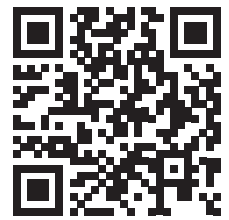
Kompatibilitet	1.1	2.3	4.2	5.2	5.3	6.3	7.2	8.4	8.5	11.6	11.9	EZ5	EZ7 EZ8
Modell													
110													
130													
160													

Mycket kompatibel

Kompatibel

Inte kompatibel

# RIVNINGSSKOPA

<http://tiny.cc/grapplebucket>


## FUNKTIONER & FÖRDELAR

- **Mångsidig skopa för hantering av lösa material**
- **Kraftig konstruktion**
- **Lättstyrd hydraulisk grip**

Gripskopa kombinerar en vanlig skopa med en grip och lämpar sig därför för en mängd olika jobb.

Denna skopa är idealiskt utformad för att gräva och ta tag i besvärligt material. Kraftig stålskopkonstruktion, i kombination med den mittmonterade hydraulcilindern och effektivt utformade griptänder, gör att denna skopa kan utföra flera jobb, från att lasta och sortera lös jord och material till att greppa och lasta besvärliga material. Den kan användas för transport och lastning av grenar, flis, kompost, halm, gödsel, byggavfall mm. Den kan också användas som en normal skopa med gripen i upprätt läge.



Modell	Bredd	Längd	Höjd	Öppningsvinkel	Vikt	Artikelnummer
110	110 cm	67 cm	47 cm	84	119 kg	<b>C890065</b>
130	130 cm	67 cm	47 cm	84	134 kg	<b>C890066</b>

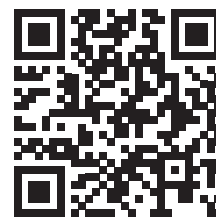
Kompatibilitet	1.1	2.3	4.2	5.2	5.3	6.3	7.2	8.4	8.5	11.6	11.9	EZ5	EZ7 EZ8
<b>Modell</b>													
110													
130													

Mycket kompatibel

Kompatibel

Inte kompatibel

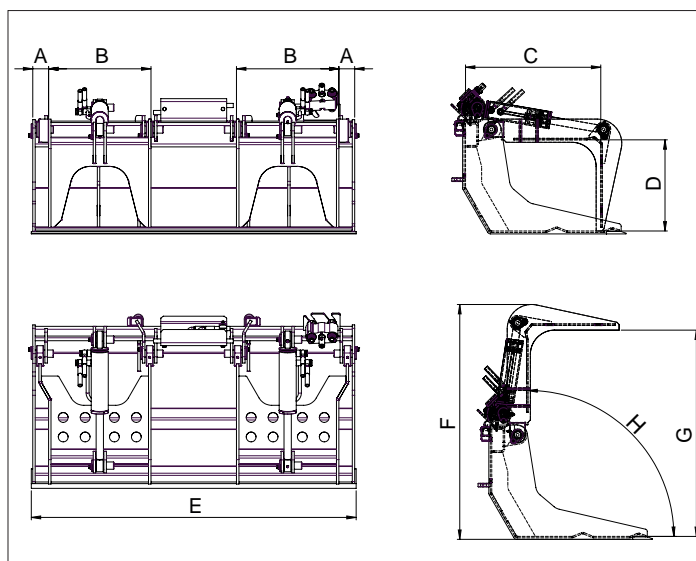
# HD RIVNINGSSKOPA

<http://tiny.cc/grapplebucket>


## FUNKTIONER & FÖRDELAR

- Flytta hårt för att hantera material lätt
- Två hydrauliska gripar som är enkla att använda
- Hanterar skrymmande, ojämna laster säkert

Den här skopan är designad för att hantera skrymmande, oregelbundet formade föremål som finns vid rivning, industri, konstruktion, återvinning. Idealisk för stammar, stora stenar, buskar, industri- och rivningsskrot och återvinning av skräp. De två griparna drivs av två kraftfulla hydraulcylindrar, vilket gör att de kan anpassa sig optimalt till den last som ska lyftas samtidigt som de bibehåller ett stadigt och säkert grepp.



### Mått (cm)

	A	B	C	D	E	F	G	H
Mod. 130	6,5	42	55,5	37	133	96	85	90°
Mod. 150	6,5	42	55,5	37	153	96	85	90°

Modell	Bredd	Vikt	Artikelnummer
130	130 cm	200 kg	<b>C890067</b>
150	150 cm	220 kg	<b>C890068</b>

Kompatibilitet	1.1	2.3	4.2	5.2	5.3	6.3	7.2	8.4	8.5	11.6	11.9	EZ5	EZ7 EZ8
Modell													
130													
150													

Mycket kompatibel

Kompatibel

Inte kompatibel

# NY LÄTTMATERIALSKOPA

<http://tiny.cc/newlightmaterialbucket>


## FUNKTIONER & FÖRDELAR

- Ny effektiv design ökar volym och synlighet
- Design för att förbättra transportoptimering
- Stort motstånd

Den nya designen av MultiOne-skoporna ökar volymen och möjliggör god sikt. Skopans insida är helt slät och sidorna öppnar sig framåt i lätt vinkel vilket garanterar enkel och fullständig påfyllning och tömning av alla slags material. Den speciella designen gör det möjligt att stapla skoporna inuti varandra vilket sparar lagringsutrymme (maximalt 6 på en pall).

Botten på en lätt materialskopa är betydligt längre och sidorna är högre än på en allmän skopa, vilket påskyndar arbetet. Hög baksida på skoporna förhindrar att material faller över bakkanten och garanterar hög volym.



Modell	Volym*	Bredd	Längd	Höjd	Vikt	Artikelnummer
100	390 l	101 cm	92 cm	77,5 cm	94 kg	C890370
115	455 l	116 cm	92 cm	77,5 cm	108 kg	C890371
130	520 l	131 cm	92 cm	77,5 cm	117 kg	C890372
150	605 l	151 cm	92 cm	77,5 cm	134 kg	C890373
180	735 l	181 cm	92 cm	77,5 cm	156 kg	C890374

(\*) verifiera maskinens lyftkapacitet

Kompatibilitet	1.1	2.3	4.2	5.2	5.3	6.3	7.2	8.4	8.5	11.6	11.9	EZ5	EZ7 EZ8
Modell													
100													
115													
130													
150													
180													

Mycket kompatibel

Kompatibel

Inte kompatibel

# HÖGTIPPSSKOPA

<http://tiny.cc/hightipbucket>


## FUNKTIONER & FÖRDELAR

- Hydrauliskt driven
- Ökad tipp höjd (+ 60 cm)
- Utmärkt volym

Skopa med hög spets är det rätta valet när du behöver nå högre och längre. Skopan är utrustad med två hydraulcylindrar som skjuter och tippa skopan över framkanten, vilket ger betydligt högre tipp höjd än med en vanlig skopa. Öka maskinens tipp höjd med nästan 60 cm med hjälp av skopan med hög spets. Denna ökade räckvidd möjliggör lastning av högsidestruckar utan behov av en ramp. Skopan är ett idealiskt verktyg för snöröjning, lastning av flis och för lastning av arbeten på återvinningsanläggningar etc. Skopan finns med platt skärkant.



Modell	Volym*	Bredd	Längd	Höjd	Vikt	Artikelnummer
100	210 l	100 cm	86 cm	61 cm	154 kg	<b>C890090</b>
130	280 l	130 cm	86 cm	61 cm	174 kg	<b>C890092</b>
150	320 l	150 cm	86 cm	61 cm	188 kg	<b>C890093</b>
180	380 l	180 cm	86 cm	61 cm	208 kg	<b>C890094</b>

(\*) verifiera maskinens lyftkapacitet

Kompatibilitet	1.1	2.3	4.2	5.2	5.3	6.3	7.2	8.4	8.5	11.6	11.9	EZ5	EZ7 EZ8
Modell													
100	Mycket kompatibel	Mycket kompatibel	Mycket kompatibel	Mycket kompatibel	Mycket kompatibel	Mycket kompatibel	Mycket kompatibel	Mycket kompatibel	Mycket kompatibel	Mycket kompatibel	Mycket kompatibel	Mycket kompatibel	Mycket kompatibel
130	Mycket kompatibel	Mycket kompatibel	Mycket kompatibel	Mycket kompatibel	Mycket kompatibel	Mycket kompatibel	Mycket kompatibel	Mycket kompatibel	Mycket kompatibel	Mycket kompatibel	Mycket kompatibel	Mycket kompatibel	Mycket kompatibel
150	Mycket kompatibel	Kompatibel	Mycket kompatibel	Mycket kompatibel	Mycket kompatibel	Mycket kompatibel	Mycket kompatibel	Mycket kompatibel	Mycket kompatibel	Mycket kompatibel	Mycket kompatibel	Mycket kompatibel	Mycket kompatibel
180	Mycket kompatibel	Kompatibel	Mycket kompatibel	Mycket kompatibel	Mycket kompatibel	Mycket kompatibel	Mycket kompatibel	Mycket kompatibel	Mycket kompatibel	Mycket kompatibel	Mycket kompatibel	Mycket kompatibel	Mycket kompatibel

(\*) C890025 -adapter krävs

Mycket kompatibel

Kompatibel

Inte kompatibel

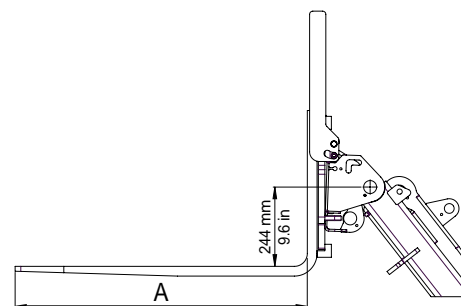
# PALLGAFFEL

<http://tiny.cc/palletfork>


## FUNKTIONER & FÖRDELAR

- Måste-ha-redskap
- Kraftig konstruktion
- Lätt justerbar gafflarbredd
- Användbart redskap på byggarbetsplatser, gårdar, samt på företagets gård som gör materialhanteringsjobb

Pallgaffeln möjliggör säker och snabb hantering av pallar i flera storlekar. Gafflarna är smidda av höghållfast stål och finns i flera längder baserat på modellstorlek. Gaffelramen är designad för att tillåta att gafflarnas bredd enkelt kan justeras med så mycket som 1 m (70 cm på C895120). Valfri bult på bakstopp ger extra säkerhet. MultiOne är en utmärkt maskin för lasthantering tack vare den exakta styrningen och körkontrollen. Jämfört med en konventionell gaffeltruck är MultiOne överlägsen vid arbete utomhus och i terräng, alla årstider.



Modell	Gaffellängd (A)	Lyftkapacitet <sup>3</sup>	Bredd	Vikt	Artikelnummer
80 (ram + gafflar)	80 cm	250 kg	70 cm	38 kg	<b>C895120</b>
Ram HD (utan gafflar) <sup>1</sup>	/	upp till 2000 kg	100 cm	43 kg	<b>C890335</b>
90 (gaffelpar) <sup>2</sup>	90 cm	1000 kg	/	54 kg	<b>C890331</b>
110 (gaffelpar) <sup>2</sup>	110 cm	1200 kg	/	68 kg	<b>C890332</b>
120 (gaffelpar) <sup>2</sup>	120 cm	2000 kg	/	104 kg	<b>C890333</b>

(<sup>1</sup>) C890331 eller C890332 eller C890333 krävs - (<sup>2</sup>) C890335 krävs - (<sup>3</sup>) verifiera maskinens lyftkapacitet

### Valfritt (kan krävas enligt lag)

Tillbaka stopp	8 kg	<b>C890312</b>
----------------	------	----------------

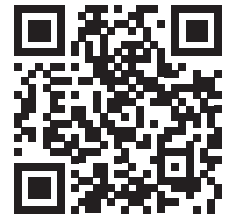
Kompatibilitet	1.1	2.3	4.2	5.2	5.3	6.3	7.2	8.4	8.5	11.6	11.9	EZ5	EZ7 EZ8
<b>Modell</b>													
80	Mycket kompatibel	Kompatibel	Inte kompatibel	Inte kompatibel	Inte kompatibel	Inte kompatibel	Inte kompatibel	Inte kompatibel	Inte kompatibel	Inte kompatibel	Inte kompatibel	Inte kompatibel	Inte kompatibel
90	Inte kompatibel	Mycket kompatibel	Mycket kompatibel	Mycket kompatibel	Mycket kompatibel	Mycket kompatibel	Mycket kompatibel	Kompatibel	Kompatibel	Kompatibel	Kompatibel	Mycket kompatibel	Mycket kompatibel
110	Inte kompatibel	Inte kompatibel	Mycket kompatibel	Mycket kompatibel	Mycket kompatibel	Mycket kompatibel	Mycket kompatibel	Kompatibel	Kompatibel	Kompatibel	Kompatibel	Mycket kompatibel	Mycket kompatibel
120	Inte kompatibel	Inte kompatibel	Mycket kompatibel	Mycket kompatibel	Mycket kompatibel	Mycket kompatibel	Mycket kompatibel	Kompatibel	Kompatibel	Kompatibel	Kompatibel	Mycket kompatibel	Mycket kompatibel

Mycket kompatibel

Kompatibel

Inte kompatibel

# PALLGAFFEL MED HYDRAULISK KLÄMMA

<http://tiny.cc/hydraulicclamp>


## FUNKTIONER & FÖRDELAR

- Ett unikt tillval för pallgaffelssystemet
- Säkrar besvärliga laster på gafflarna
- Grundredskap för stängsel och skogsarbete
- Det är också möjligt att greppa och transportera stenar och liknande föremål

Den hydrauliska klämman fästs på pallgaffelns ram, vilket ändrar pallgaffeln till ett mångsidigt gripsystem. Den hydrauliskt manövrerade gripen säkrar laster obekväma laster som stockar, stolpar, stora rör och mer.

Gripen är utrustad med en kraftfull hydraulcylinder.

Den hydrauliska klämenheten kräver antingen en pallgaffel (C890335 ram + gafflar - ingår inte i den hydrauliska klämman).

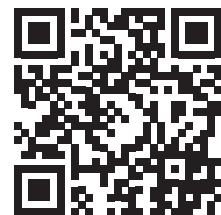
Backstoppet (C890312) kan inte installeras med den hydrauliska klämman.



Modell	Min. diameter att greppa	Max. diameter att greppa	Öppning Vinkel	Vikt	Artikelnummer
Pallgaffel hydraulisk klämman	40.0 cm	90 cm	90°	46 kg	<b>C890585</b>

Kompatibilitet	1.1	2.3	4.2	5.2	5.3	6.3	7.2	8.4	8.5	11.6	11.9	EZ5	EZ7 EZ8
				Mycket kompatibel				Kompatibel		Inte kompatibel			

# STORSÄCKSLYFTARE

<http://tiny.cc/bigbaglifter>


## FUNKTIONER & FÖRDELAR

- Enkelt och effektivt.
- Rundade anti-swing sidostänger

Detta tillbehör möjliggör säker och effektiv hantering av de överdimensionerade produktpåsar som innehåller gödningsmedel, majs, träpellets, briketter och andra granulära produkter.

Antisvaga sidostänger ökar driftsäkerheten utan att skada väskorna.

Den kraftiga konstruktionen har testats brett och visat sig vara stark, pålitlig och hållbar.



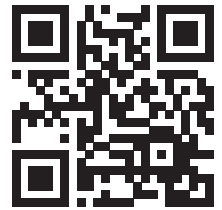
Modell	Lyftkapacitet*	Max bredd	Lyftkrokhöjd	Vikt	Artikelnummer
Storsäcksliftare	1200 kg	100 cm	133 cm	49 kg	<b>C890713</b>

(\*) verifiera maskinens lyftkapacitet

Kompatibilitet	1.1	2.3	4.2	5.2	5.3	6.3	7.2	8.4	8.5	11.6	11.9	EZ5	EZ7 EZ8
	Mycket kompatibel			Kompatibel				Inte kompatibel					

# MULTI ONE

# KRANARM, FAST ELLER TELESKOPISK

<http://tiny.cc/jibcrane>


## FUNKTIONER & FÖRDELAR

- Användbar för stor räckvidd och högt lyft
- Säkerhetskrok ingår
- Kompakt för god sikt
- Mångsidigt lyftredskap för olika lasthanteringsjobb

MultiOne Kranarm ger extra räckvidd för lyftoperationer. Svängkranen finns antingen i ett stycke eller en hydrauliskt justerbar teleskopisk design. Var och en av dessa konstruktioner inkluderar en kraftig säkerhetskrok.

Den teleskopiska svängkranen gör att lasten kan vara hålls nära maskinen och sedan utdragen utåt för placering. Den steglöst ut- och indragningsbommen tillåter lyft till platser som annars skulle vara mycket svåra att nå. Kompakt design med teleskopcylander inuti bommen och hållbara slitkuddar på ytterbommen, gör arbetet säkert och enkelt.

Den maximala lyftbelastningen varierar beroende på vilken maskin den är installerad på.



Modell	Längd	Strukturell kapacitet*	Vikt	Artikelnummer
Fast	250 cm	200 kg	41 kg	<b>C890710</b>
Teleskopisk Bom	110+60 cm	500 kg	85 kg	<b>C890712</b>

(\*) verifiera maskinens lyftkapacitet

Kompatibilitet	1.1	2.3	4.2	5.2	5.3	6.3	7.2	8.4	8.5	11.6	11.9	EZ5	EZ7 EZ8
<b>Modell</b>													
One Piece													
Teleskopisk Bom													

Mycket kompatibel

Kompatibel

Inte kompatibel

## GAFFELVAGN

<http://tiny.cc/liftingrolley>

## FUNKTIONER &amp; FÖRDELAR

- Designad för att säkert lyfta och hantera tyngre laster
- Tillverkad av kraftigt stål för pålitlighet
- Utmärkt gaffelsikt
- Gafflarnas bredd justerbar

MultiOne-lyftvagnen ökar lyftkapaciteten för mindre modeller av MultiOne-maskiner.

Lyftvagnen är idealisk för att lyfta och hantera tunga pallar, överdimensionerade materialpåsar och andra tunga material. Denna enhet kan också användas för att lasta och lossa lastbilar och släpvagnar.

Lyftvagnen är utrustad med skumfyllda grova terrängdäck för att tillåta transport av allt terrängmaterial. Gaffelbredden är manuellt justerbar för att anpassas till olika pallstorlekar.

**Obs: flytläge rekommenderas på maskinen.**



Modell	Gafflar Längd	Lyft Kapacitet*	Lyfthöjd max.	Höjd	Bredd	Vikt	Artikelnummer
Lyftvagn	90 cm	1000 kg	170 cm	212 cm	130 cm	216 kg	<b>C890481</b>

(\*) verifiera maskinens lyftkapacitet

Kompatibilitet	1.1	2.3	4.2	5.2	5.3	6.3	7.2	8.4	8.5	11.6	11.9	EZ5	EZ7 EZ8
				Mycket kompatibel				Kompatibel				Inte kompatibel	

# PALLGAFFEL MED SIDOFÖRSKJUTNING <http://tiny.cc/palletforkwithsideshift>

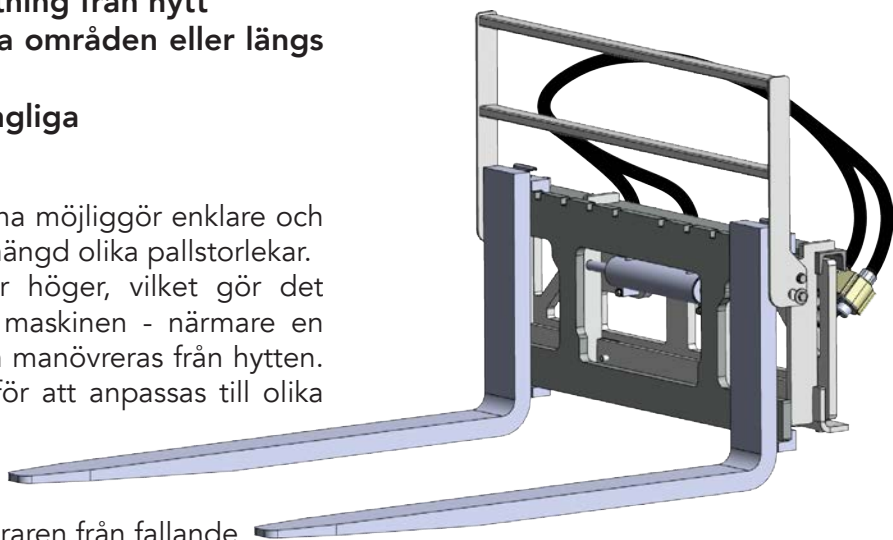


## FUNKTIONER & FÖRDELAR

- Säkert kontrollerad sidoförskjutning från hytt
- Designad för att arbeta i trånga områden eller längs smala gångar
- Olika storlekar på gafflar tillgängliga
- Bakstopp som standard

Hydrauliskt sidoförskjutning av gafflarna möjliggör enklare och säkrare hantering och lastning av en mängd olika pallstorlekar. Gafflarna kan flyttas åt vänster eller höger, vilket gör det möjligt att flytta lasten till sidan av maskinen - närmare en vägg till exempel. Denna funktion kan manövreras från hytten. Gaffelbredden är manuellt justerbar för att anpassas till olika pallstorlekar.

Pallgaffel är som standard utrustad med ett ryggstopp som möjliggör hantering av större last och skyddar föraren från fallande föremål. Olika storlekar på gafflar tillgängliga



Modell	Gaffellängd	Lyftkapacitet*	Sidoförskjutning	Vikt	Artikelnummer
Ram (utan gafflar) <sup>1</sup>	/	/	8,5 cm till vänster 8,5 cm till höger	96 kg	<b>C890316</b>
90 (gaffelpar) <sup>2</sup>	90 cm	1000 kg		54 kg	<b>C890331</b>
110 (gaffelpar) <sup>2</sup>	110 cm	1200 kg		68 kg	<b>C890332</b>
120 (gaffelpar) <sup>2</sup>	120 cm	2000 kg		104 kg	<b>C890333</b>

(<sup>1</sup>) C890331 eller C890332 eller C890333 krävs-(<sup>2</sup>) C890316 krävs - (<sup>3</sup>) verifiera maskinens lyftkapacitet

Kompatibilitet	1.1	2.3	4.2	5.2	5.3	6.3	7.2	8.4	8.5	11.6	11.9	EZ5	EZ7 EZ8
<b>Modell</b>													
90													
110													
120													

Mycket kompatibel

Kompatibel

Inte kompatibel



# HD KROKODILGREP

<http://tiny.cc/silagefork>


## FUNKTIONER & FÖRDELAR

- Kraftig ram (förutom mod. 80)
- Mångsidig och effektiv
- Utbytbara tänder
- Kompakt modell, som är väl lämpad för ensilagefördelning på små och trånga ställen

Den mångsidiga ensilagegaffeln, i kombination med ramtoppens hydrauliska klämma, gör flyttning av löst eller balat ensilage säkert och enkelt. Den extra styrka ramen gör att tunga laster, som rundbalar, kan flyttas säkert och effektivt. De nedre gaffeltänderna kan enkelt tas bort och bytas ut när de bärs (förutom mod. 80).



Modell	Bredd	Tändernas längd	Nr. av tänder	Lyft Kapacitet*	Vikt	Artikelnummer
80**	80 cm	48 cm	5	300 kg	67 kg	C895061
95	95 cm	60 cm	6	600 kg	88 kg	C890355
120	120 cm	60 cm	8	800 kg	110 kg	C890356
150	150 cm	60 cm	9	900 kg	130 kg	C890357

(\* verifera maskinens lyftkapacitet (\*\*)) utrustad med vanliga plattanslutningsanslutningar.

Kompatibilitet	1.1	2.3	4.2	5.2	5.3	6.3	7.2	8.4	8.5	11.6	11.9	EZ5	EZ7 EZ8
Modell													
80	Mycket kompatibel	Mycket kompatibel	Mycket kompatibel	Mycket kompatibel	Mycket kompatibel	Mycket kompatibel	Mycket kompatibel	Mycket kompatibel	Mycket kompatibel	Mycket kompatibel	Mycket kompatibel	Mycket kompatibel	Mycket kompatibel
95	Mycket kompatibel	Mycket kompatibel	Mycket kompatibel	Mycket kompatibel	Mycket kompatibel	Mycket kompatibel	Mycket kompatibel	Mycket kompatibel	Mycket kompatibel	Mycket kompatibel	Mycket kompatibel	Mycket kompatibel	Mycket kompatibel
120	Mycket kompatibel	Mycket kompatibel	Mycket kompatibel	Mycket kompatibel	Mycket kompatibel	Mycket kompatibel	Mycket kompatibel	Mycket kompatibel	Mycket kompatibel	Mycket kompatibel	Mycket kompatibel	Mycket kompatibel	Mycket kompatibel
150	Mycket kompatibel	Mycket kompatibel	Mycket kompatibel	Mycket kompatibel	Mycket kompatibel	Mycket kompatibel	Mycket kompatibel	Mycket kompatibel	Mycket kompatibel	Mycket kompatibel	Mycket kompatibel	Mycket kompatibel	Mycket kompatibel

Mycket kompatibel

Kompatibel

Inte kompatibel

# GÖDSELGAFFEL

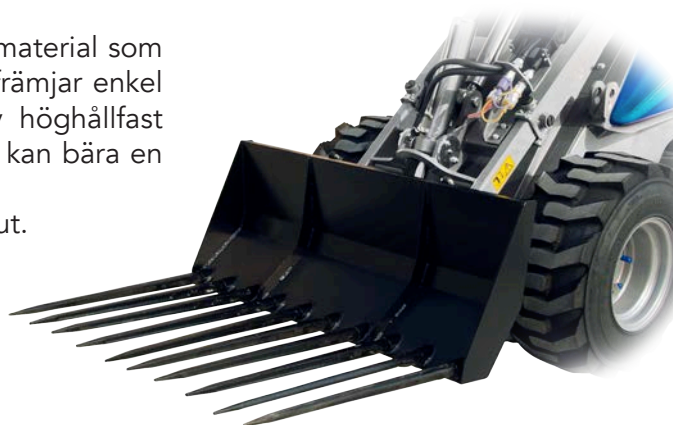
<http://tiny.cc/manurefork>


## FUNKTIONER & FÖRDELAR

- Enkel design
- Starka, utbytbara tänder
- Designad för utmärkt sikt från hytten

Gödselgaffeln är designad för att enkelt hantera lösa material som hö, halm, gödsel eller djursäng. Den enkla designen främjar enkel hantering av gödsel. De starka tänderna, gjorda av höghållfast smidd stål, tränger även in i komprimerad gödsel och kan bära en tung belastning.

När de är slitna byts gaffeltänderna snabbt och enkelt ut.



Modell	Bredd	Tändernas längd	Nr. av tänder	Lyft Kapacitet*	Vikt	Artikelnummer
110	110 cm	110 cm	10	800 kg	85 kg	<b>C890381</b>

(\* ) verifiera maskinens lyftkapacitet

Kompatibilitet	1.1	2.3	4.2	5.2	5.3	6.3	7.2	8.4	8.5	11.6	11.9	EZ5	EZ7 EZ8

Mycket kompatibel

Kompatibel

Inte kompatibel

# MULTI ONE

# RUNDBALSGREP

<http://tiny.cc/balegrabber>


## FUNKTIONER & FÖRDELAR

- Tar försiktigt men bestämt tag i rundbalar utan att skada ytan
- Centrerar automatiskt lasten
- Mångsidig

Denna grip är utformad för att säkert lyfta och flytta runda höbalar upp till 160 cm i diameter. De två hydrauliskt manövrerade klämmorna ger ett bra grepp över en vid yta utan att skada balomslaget och centrerar lasten automatiskt för säker och stabil körning och hantering. MultiOne-maskiner med sin teleskopbom kan stapla balar även på höga höjder.



Modell	Max bal vikt*	Min. Diameter för bal	Max. Diameter för bal	Vikt	Artikelnummer
Rundbalsgrip	1000 kg	97 cm	160 cm	130 kg	<b>C890410</b>

(\*) verifiera maskinens lyftkapacitet

Kompatibilitet	1.1	2.3	4.2	5.2	5.3	6.3	7.2	8.4	8.5	11.6	11.9	EZ5	EZ7 EZ8
		Mycket kompatibel						Kompatibel			Inte kompatibel		

# BALHANTERARE

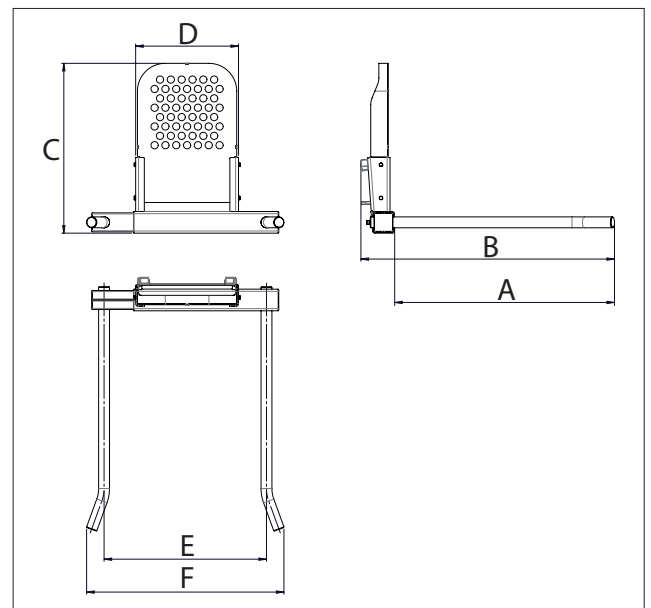
<http://tiny.cc/balehandler>



## FUNKTIONER & FÖRDELAR

- Snabbt och enkelt sätt att lasta och transportera balar
- Fungerar perfekt med ensilage, hö och halm rundbalar, inlindade balar eller olindade rundbalar.
- Justerbar gaffelbredd
- Utrustad med baklastlastram

Multione Balhanterare är ett ekonomiskt sätt att hantera inslagna balar, utan att skada plastomslaget. Avståndet mellan gafflarna kan justeras manuellt. Balhanterare är ett bra val om balarna alltid kan hanteras i sidled och inte behöver greppas.



Mått						
	A	B	C	D	E (min/max)	F (min/max)
cm	120	140	94	57	90/120	109/139

Modell	Gaffellängd	Max last Kapacitet*	Gaffelbredd min/max	Vikt	Artikelnummer
Balhanterare	120 cm	1000 kg	90/120 cm	82 kg	<b>C890406</b>

(\*) verifiera maskinens lyftkapacitet

Kompatibilitet	1.1	2.3	4.2	5.2	5.3	6.3	7.2	8.4	8.5	11.6	11.9	EZ5	EZ7 EZ8
Rundbalshanterare													



Mycket kompatibel      Kompatibel      Inte kompatibel

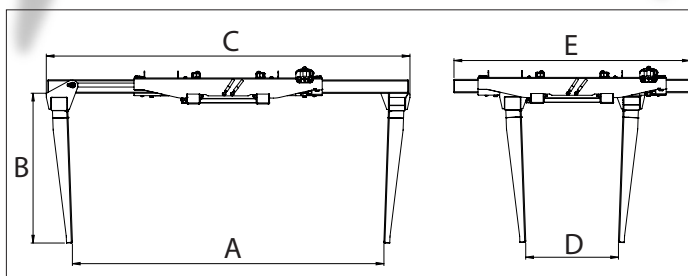
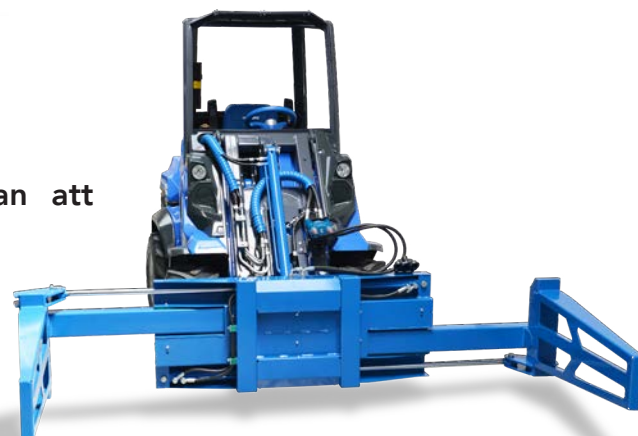
# FYRKANTSBALGREP

<http://tiny.cc/squarebales>


## FUNKTIONER & FÖRDELAR

- Lämplig för balar från 75 cm till 230 cm
- 2 cylindrar
- Transportera inplastade fyrkantiga balar utan att skada plasten

Denna klämma är utformad för att transportera och stapla runda och fyrkantiga balar utan att skada plasten eller nätet. Tillverkad av kraftigt stål, hanterar denna grip snabbt och enkelt alla typer av balar, inklusive ensilage, hö och halm. De stora gör upptagning och förvaring av alla balstorlekar snabbt och enkelt. MultiOne-maskiner med sin teleskopbom kan stapla balar även på höga höjder.



Mått					
	A	B	C	D	E
cm	232	112	271	69	176

Modell	Max bal vikt*	Min bal längd	Max bal längd	Vikt	Artikelnummer
Fyrkantbalsklämma	1000 kg	75 cm	230 cm	270 kg	C890415

(\*) verifiera maskinens lyftkapacitet

Kompatibilitet	1.1	2.3	4.2	5.2	5.3	6.3	7.2	8.4	8.5	11.6	11.9	EZ5	EZ7 EZ8
	Mycket kompatibel						Kompatibel			Inte kompatibel			

# HÖGAFFEL

<http://tiny.cc/roundbalefork>

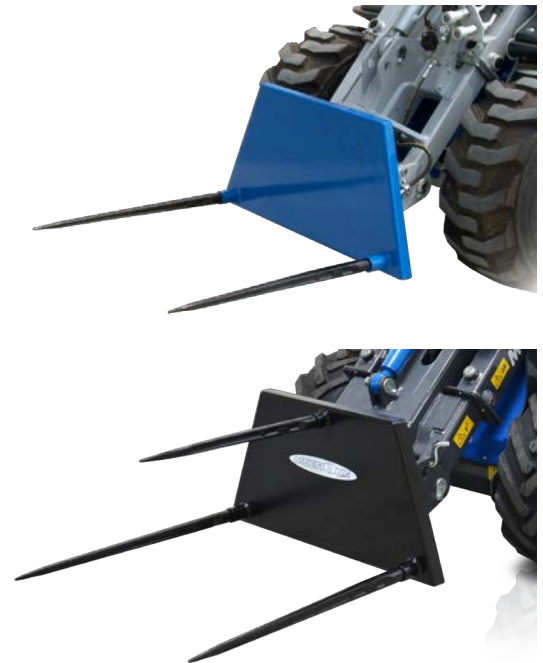


## FUNKTIONER & FÖRDELAR

- Enkelt och ekonomiskt sätt att lyfta och transportera balar
- Två modeller: 2 eller 3 tänder
- Starka, utbytbara tänder

Designad för att bära alla typer av balar, runda eller fyrkantiga. De lastbalanserande spikarna är bultade in i gaffelkroppen, vilket gör dem lätta att byta ut. Det är det perfekta tillbehöret för att samla höbalar på fältet och lasta dem på släp. Dessutom gör de små dimensionerna all verksamhet i stall och ladugård enkel.

Stark och enkel konstruktion säkerställer en lång livslängd.



Modell	Bredd	Tändernas längd	Lyft Kapacitet*	Vikt	Artikelnummer
Högaffel (2 tänder)	85 cm	2 x 80 cm	600 kg	40 kg	<b>C890400</b>
Högaffel (3 tänder)	85 cm	2 x 110 cm + 1 x 80 cm	600 kg	45 kg	<b>C890401</b>

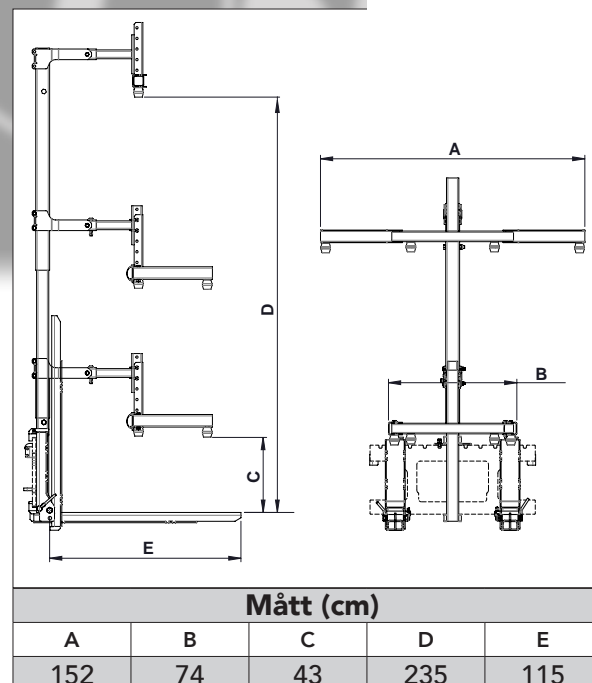
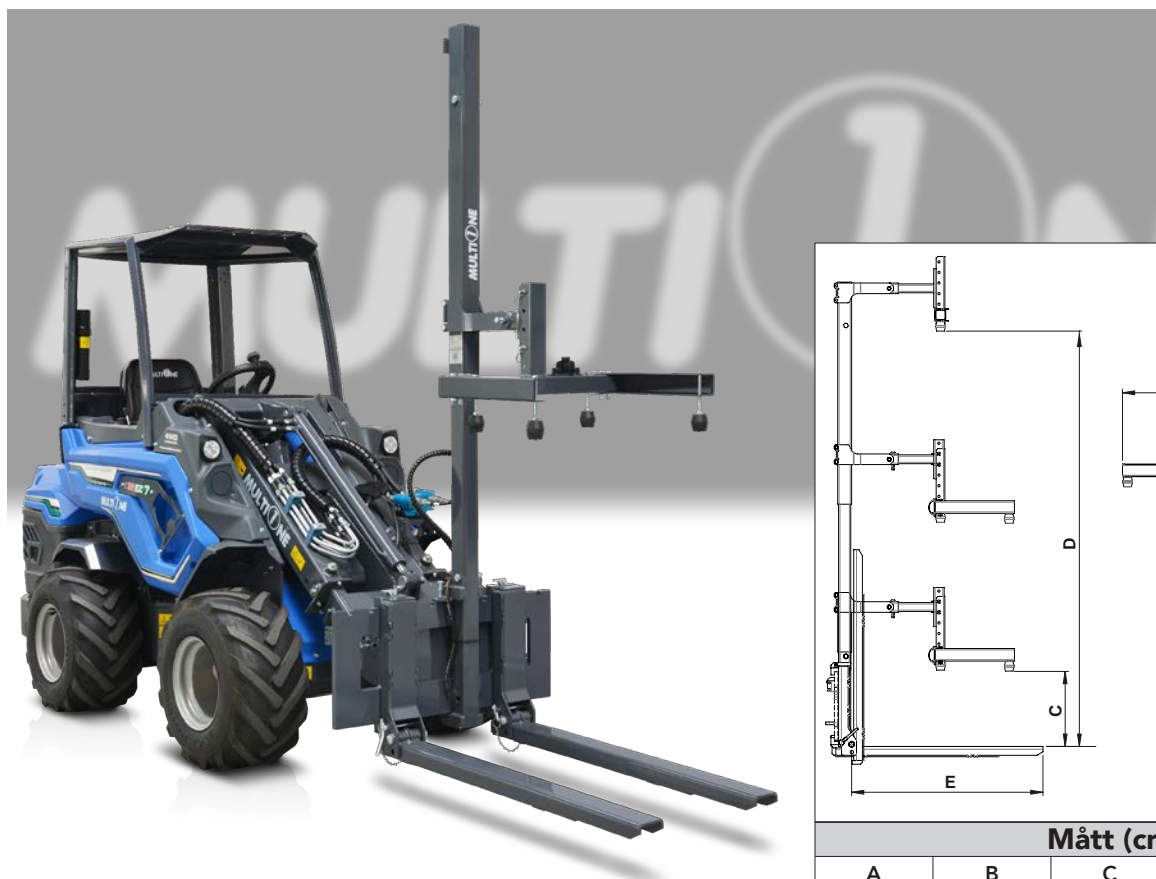
(\*) verifiera maskinens lyftkapacitet

Kompatibilitet	1.1	2.3	4.2	5.2	5.3	6.3	7.2	8.4	8.5	11.6	11.9	EZ5	EZ7 EZ8
<b>Modell</b>													
Balgaffel (2 tänder)													
Balgaffel (3 tänder)													

Mycket kompatibel      Kompatibel      Inte kompatibel



# BIKUPEHANTERARE

<http://tiny.cc/hiveslifter>


## FUNKTIONER & FÖRDELAR

- Snabbt och enkelt sätt att lasta och transportera bikupor men även kartonger och liknande föremål
- Hydrauliskt lastlås
- Fällbara gafflar med justerbar bredd

MultiOne kuphanterare är i princip avsedd för lastning och transport av bikupa lådor, men den kan hantera andra föremål som kartonger också. kuphanteraren kan bära många bikupor åt gången. Den består av en ram, en pallgaffel som är monterad på den nedre änden av ramen, och en hydraulisk grip i övre änden av ramen som pressar lådorna mot pallgaffeln.

Bikupehanterare kan monteras på MultiOne-lastare och om bikuporna behöver transporteras längre sträckor med lastbil är det enkelt att ta med MultiOne på lastbilen också och lasta av och flytta bikuporna på destinationen.

Tack vare de kompakta måtten och manövrerbarheten hos MultiOne -maskinerna blir det möjligt att flytta bikuporna även på de mest otillgängliga och branta ställen där andra maskiner inte kan nå. Det är också möjligt att passera längs de smala raderna av fruktträdgårdar för att samla fruktlådor.

De nedre gafflarna justerbara i bredd och lyftbara för att underlätta transport.

**Obs: C890335 krävs. Ej kompatibel med back stop**

Modell	Gaffellängd	Lasthöjd (min/max)	Max last Kapacitet*	Vikt	Artikelnummer
Bikupehanterare	115 cm	43/235 cm	800 kg	155 kg	<b>C890340</b>

(\*) verifiera maskinens lyftkapacitet

Kompatibilitet	1.1	2.3	4.2	5.2	5.3	6.3	7.2	8.4	8.5	11.6	11.9	EZ5	EZ7 EZ8
Modell													
	Mycket kompatibel			Kompatibel					Inte kompatibel				



# STALLBOXGREP XXL

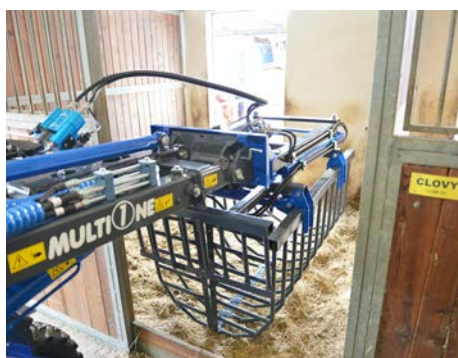
<http://tiny.cc/horsetablepacker>



## FUNKTIONER & FÖRDELAR

- Justerbar arbetsbredd
- Offset vänster och höger

Stallboxgrepen är en grep storlek HD för att enkelt städa boxen med ett grepp. Den justerbara bredden på stallboxgrepen och den breda sidoförskjutningen gör det möjligt att arbeta i trånga utrymmen. Den är utrustad med plastkanter som när de är utslitna kan vändas eller bytas ut.



Modell	Arbetsbredd	Max. belastning*	Offset (höger/vänster)	Vikt	Artikelnummer
Stallboxgrip XXL	290 - 300 cm	500 kg	100 cm	236 kg	<b>C890359</b>

(\*) verifiera maskinens lyftkapacitet

Kompatibilitet	1.1	2.3	4.2	5.2	5.3	6.3	7.2	8.4	8.5	11.6	11.9	EZ5	EZ7 EZ8

Mycket kompatibel      Kompatibel      Inte kompatibel



# SPANNMÅLSAUTOMAT

<http://tiny.cc/feeiddispenser>



## FUNKTIONER & FÖRDELAR

- Enkel distribution av mjöl, krossad spannmål etc.
- Självlastning: lastning från marknivå som med en vanlig skopa

MultiOnes djurfoderautomat gör att matning av djuren går snabbt och enkelt. Den främre kanten på foderautomaten kan användas för att enkelt fylla upp hinkmataren. Foder matas ut från utloppsrännan på höger sida med hjälp av den hydrauliskt drivna skruven som är placerad i botten av mataren. Foderautomaten är designad för att hantera spannmål och blandning av alla storlekar, vilket gör djurfoder till en snabb och enkel process.



Modell	Kapacitet*	Bredd	Utsläppssida	Vikt	Artikelnummer
350	350 l	130 cm	Höger	140 kg	<b>C890420</b>
520	520 l	180 cm	Höger	210 kg	<b>C890421</b>

(\*) verifiera maskinens lyftkapacitet

Kompatibilitet	1.1	2.3	4.2	5.2	5.3	6.3	7.2	8.4	8.5	11.6	11.9	EZ5	EZ7 EZ8
<b>Modell</b>													
350													
520													

Mycket kompatibel

Kompatibel

Inte kompatibel



# SPANNMÅLSSKRUV

<http://tiny.cc/feedpusher>

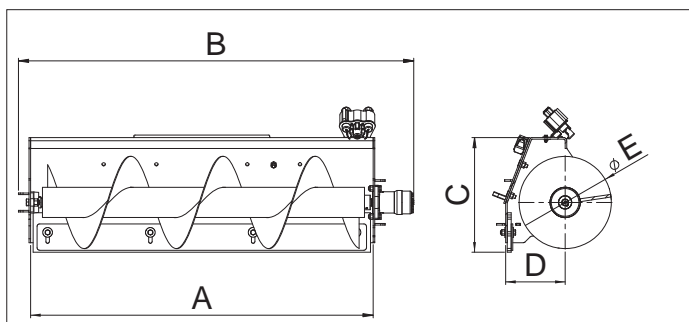


## FUNKTIONER & FÖRDELAR

- Snabbt och enkelt sätt att flytta foder till djuren
- Urladdning i höger sida
- Hög effektivitet, även på större gårdar
- Bakre gummiskrapparblad

Effektivt sätt att flytta färskt foder tillbaka till djuren. Vid rörelse blandar skruven fodret och det nya fodret ligger kvar ovanpå.

Med skruvmotorn kan drivhastigheten bli högre. Gummiskrappladet på baksidan av redskapet rengör golvet mycket effektivt. När gummibladet är utslitet kan det tas isär och monteras tillbaka baklänges eller bytas ut.



Mått					
	A	B	C	D	E
cm	130	150	44	23	35

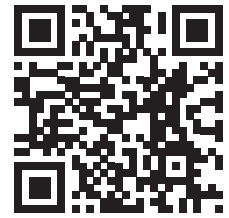
Modell	Arbetsbredd	Höjd	Vikt	Artikelnummer
Spannmålsskruv	130 cm	44 cm	115 kg	<b>C890250</b>

Kompatibilitet	1.1	2.3	4.2	5.2	5.3	6.3	7.2	8.4	8.5	11.6	11.9	EZ5	EZ7 EZ8

Mycket kompatibel      Kompatibel      Inte kompatibel



# GUMMISKRAPA

<http://tiny.cc/rubberscraper>


## FUNKTIONER & FÖRDELAR

- Kraftigt gummiblاد
- Enkelt och effektivt.
- Varje ände av skrapbladet kan justeras framåt

MultiOne-gummiskrapan är idealisk för rengöring av släta ytor i gårdsbyggnader och gårdar, för att förbättra hygien och fotfästet. Det är också ett enkelt och ekonomiskt sätt att trycka tillbaka färskt ensilage till boskapen på foderbordet. Sidoändarna kan lutas 30° framåt för att underlätta rörelsen av materialet. När gummibladet är utslitet kan det tas isär och monteras tillbaka baklänges eller bytas ut.



Modell	Bredd	Gummi höjd	Vikt	Artikelnummer
150	150 cm	35 cm	73 kg	<b>C890361</b>
200	200 cm	35 cm	86 kg	<b>C890358</b>

Kompatibilitet	1.1	2.3	4.2	5.2	5.3	6.3	7.2	8.4	8.5	11.6	11.9	EZ5	EZ7 EZ8
Modell													
150													
200													

Mycket kompatibel

Kompatibel

Inte kompatibel

# TRYCKKVAST/BORSTE

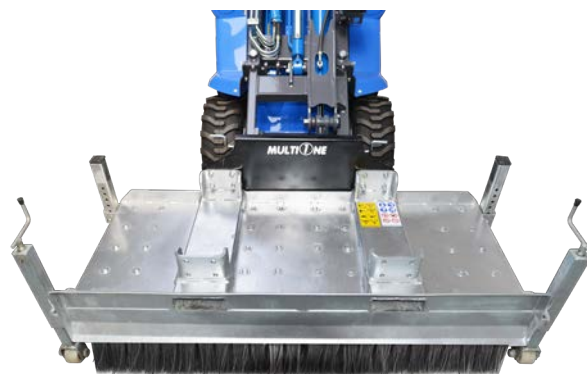
<http://tiny.cc/pushbroom>


## FUNKTIONER & FÖRDELAR

- Enkel design skapar minimalt med damm
- Få rörliga delar innebär lågt underhåll
- Fungerar perfekt för häststallar, gårdar, andra borstningsapplikationer

Push-kvasten från MultiOne ger en ekonomisk lösning för att rensa bort smuts på stall och gårdar, men den kan också användas för att exempelvis ta bort nedfallna löv och andra utomhusmaterial över en mindre yta, som trottoarer eller parkering. Denna push-kvast har en enkel design som skapar minimalt med damm samtidigt som den förhindrar flygande stenar eller annat skräp. Borsten är konstruerad av kraftig polypropen som ger långvarig prestanda. Det finns två justerbara hjul som håller borstens höjd konstant från marken. Borsten är försedd med stöd som kan dras ut när borsten inte används, så att stötborsten vilar på stöden och borsten inte skadas vid förvaring. Det finns två skåror där pallgafflarna förs in.

**Obs: flytläge rekommenderas på maskinen.**



Modell	Max bredd	Borstbredd	Längd	Borsthöjd	Vikt	Artikelnummer
Tryckkvast/borste	184 cm	160 cm	72 cm	25 cm	205 kg	<b>C890255</b>

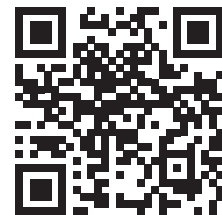
Kompatibilitet	1.1	2.3	4.2	5.2	5.3	6.3	7.2	8.4	8.5	11.6	11.9	EZ5	EZ7 EZ8

Mycket kompatibel

Kompatibel

Inte kompatibel

# HYDRAULISK HAMMARE

<http://tiny.cc/hydraulicbreaker>


## FUNKTIONER & FÖRDELAR

- Ljudisolerade av högsta kvalitet MultiOne-brytare är tysta och kraftfulla
- Högt effekt/vikt-förhållande
- Kompakta mått

Den smala brytarprofilen gör att brytaren kan nå till platser som andra brytare inte kan.

Med ett minimum av tätningar och rörliga delar ger MultiOne-hydraulbrytaren oöverträffad hållbarhet och förenklat underhåll. Den är utrustad med ett vibrationsdämpande system som även dämpar buller. MultiOne lastare med brytare är ett mycket effektivt verktyg för rivning och renovering: gör rivningen med Multione och brytare, ta bort skräpet med Multione och skopa - mycket snabbt och effektivt.

En annan fördel med denna kombination är dess kompakta dimensioner: du kan nå nästan var som helst med denna enhet.

**Obs: flytläge rekommenderas på maskinen**



kappa	Stämjärn
STANDARD	



Modell	Effektenergi	Slagfrekvens	Ø Verktyg	Vikt	Artikelnummer
SB70	280 J	1750 bpm	40 mm	70 kg	<b>C890166</b>
SB100	400 J	2300 bpm	45 mm	100 kg	<b>C890167</b>
SB200	750 J	1900 bpm	55 mm	190 kg)	<b>C890168</b>

Kompatibilitet	1.1	2.3	4.2	5.2	5.3	6.3	7.2	8.4	8.5	11.6	11.9	EZ5	EZ7 EZ8
<b>Modell</b>													
SB70	Mycket kompatibel	Kompatibel	Mycket kompatibel	Mycket kompatibel	Mycket kompatibel	Mycket kompatibel	Mycket kompatibel	Mycket kompatibel	Mycket kompatibel	Mycket kompatibel	Mycket kompatibel	Mycket kompatibel	Mycket kompatibel
SB100	Mycket kompatibel	Mycket kompatibel	Mycket kompatibel	Mycket kompatibel	Mycket kompatibel	Mycket kompatibel	Mycket kompatibel	Mycket kompatibel	Mycket kompatibel	Mycket kompatibel	Mycket kompatibel	Mycket kompatibel	Mycket kompatibel
SB200	Mycket kompatibel	Mycket kompatibel	Mycket kompatibel	Mycket kompatibel	Mycket kompatibel	Mycket kompatibel	Mycket kompatibel	Mycket kompatibel	Mycket kompatibel	Mycket kompatibel	Mycket kompatibel	Mycket kompatibel	Mycket kompatibel

Mycket kompatibel

Kompatibel

Inte kompatibel

# SCHAKTBLAD

<http://tiny.cc/dozerblade>


## FUNKTIONER & FÖRDELAR

- Robust design ger maximal drifttid
- Schaktbladet kan vinklas 30 grader åt vänster och höger

MultiOne schaktbladet kan vinklas från förarsätet, antingen till höger eller till vänster, tack vare en robust hydraulcylinder. Den är utrustad med två justerbara ryggskor för att ställa in arbetsdjupet. Den kan användas för en mängd olika jobb, från att skrapa hård jord till att sortera och stapla lös jord, snabbt och enkelt. Ett idealiskt verktyg för projekt från grov konstruktion till fin landskapsplanering. Tack vare den utmärkta dragkraften och den höga tryckkraften hos MultiOne-maskinerna kan den även användas för tunga schaktarbeten.

Den bör inte användas för snöröjning längs vägar och parkeringsplatser (i detta fall måste snöplog eller snöblad användas).



Modell	Bredd	Skärvinkel	Höjd	Vikt	Artikelnummer
140	140 cm	±30	53 cm	90 kg	<b>C890470</b>
180	180 cm	±30	53 cm	105 kg	<b>C890477</b>

Kompatibilitet	1.1	2.3	4.2	5.2	5.3	6.3	7.2	8.4	8.5	11.6	11.9	EZ5	EZ7 EZ8
Modell													
140													
180													

Mycket kompatibel

Kompatibel

Inte kompatibel

# DIKESGRÄVARE

<http://tiny.cc/trencher>


## FUNKTIONER & FÖRDELAR

- Minimal skada på marken på grävningsområdet
- Gräver från 14 till 20 cm brett dike och flyttar all mark till höger sida av diket
- Mycket snabbt och rent sätt att gräva diken för kablar, avlopp, rör etc.

Med MultiOne dikesgrävare kan du enkelt gräva smala diken utan att skada marken på grävområdet. Dikesgrävaren gör rena schaktlinjer som enkelt kan fyllas igen med skopa eller schaktblad. Planetdrivning med hydraulmotor garanterar kraftfull och problemfri drift. Max grävdjup är 60, 90 och 120 cm respektive, beroende på modell. Grävbredden är antingen 14, 16, 18 eller 20 cm, varje kedjeverktygssats kan ställas in för olika bredder. Kedjor i hårdslipade versioner har volframförstärkningar för att säkerställa långvarig prestanda i hård och stenig jord, annars är standardversionen det bästa valet för vegetativ mark.

- Dikesgrävaren är idealisk för mindre kabel- eller rörläggning.
- Gräv hastigheten med en grävmaskin är 2-3 gånger snabbare jämfört med en grävmaskin.

Detta gör den till en perfekt lösning för trädgårdar och andra gräsytor.

Den har en justerbar djupkontroll som säkerställer att föraren gräver på ett inställt djup hela tiden och effektiv borttagning av skräp för effektiv packning tillbaka i diket.

Modell	Max grävdjup	Max Grävbredd	Vikt	Artikelnummer
Trencher 60 utankedjeverktyg <sup>1</sup>	60 cm	14 till 20 cm	205,5 kg	<b>C890206</b>
Trencher 90 utankedjeverktyg <sup>1</sup>	90 cm	14 till 20 cm	235 kg	<b>C890207</b>
Trencher 120 utankedjeverktyg <sup>1</sup>	120 cm	14 till 20 cm	248 kg	<b>C890208</b>
Verktyg	dikningsmaskin:		dikningsmaskin:	
Verktygssats för mjukmark <sup>2</sup>	<b>C891002</b>	<b>C891003</b>	<b>C891004</b>	
Verktygssats för hårdmark <sup>2</sup>	<b>C891005</b>	<b>C891006</b>	<b>C891007</b>	

(<sup>1</sup>) Verktygssats krävs. (<sup>2</sup>) Grävmaskin krävs.

Kompatibilitet	1.1	2.3	4.2	5.2	5.3	6.3	7.2	8.4	8.5	11.6	11.9	EZ5	EZ7 EZ8
Modell													
60 - mjuk ground	Mycket kompatibel	Kompatibel	Kompatibel	Kompatibel	Kompatibel	Kompatibel	Kompatibel	Kompatibel	Kompatibel	Kompatibel	Kompatibel	Kompatibel	Kompatibel
90 - mjukt jord	Mycket kompatibel	Kompatibel	Kompatibel	Kompatibel	Kompatibel	Kompatibel	Kompatibel	Kompatibel	Kompatibel	Kompatibel	Kompatibel	Kompatibel	Kompatibel
120 - mjukt jord	Mycket kompatibel	Kompatibel	Kompatibel	Kompatibel	Kompatibel	Kompatibel	Kompatibel	Kompatibel	Kompatibel	Kompatibel	Kompatibel	Kompatibel	Kompatibel
60 - hård jord	Mycket kompatibel	Kompatibel	Kompatibel	Kompatibel	Kompatibel	Kompatibel	Kompatibel	Kompatibel	Kompatibel	Kompatibel	Kompatibel	Kompatibel	Kompatibel
90 - hård jord	Mycket kompatibel	Kompatibel	Kompatibel	Kompatibel	Kompatibel	Kompatibel	Kompatibel	Kompatibel	Kompatibel	Kompatibel	Kompatibel	Kompatibel	Kompatibel
120 - hård jord	Mycket kompatibel	Kompatibel	Kompatibel	Kompatibel	Kompatibel	Kompatibel	Kompatibel	Kompatibel	Kompatibel	Kompatibel	Kompatibel	Kompatibel	Kompatibel

Mycket kompatibel

Kompatibel

Inte kompatibel

# MINIGRÄVARE

<http://tiny.cc/minidigger>


C890116

C890122

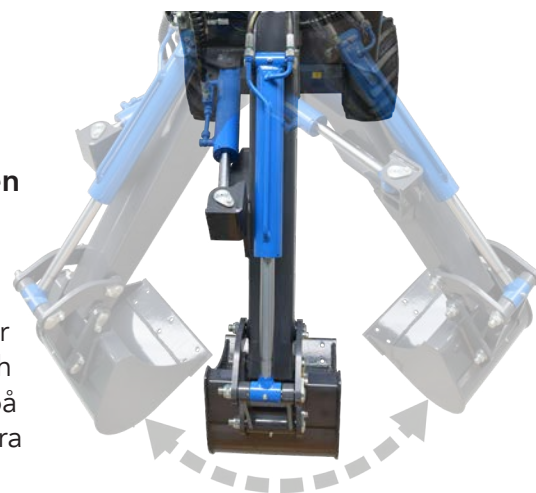
C890121

## FUNKTIONER & FÖRDELAR

- Effektiv och ekonomisk lösning för mindre grävjobb
- 90 ° rotationsmodell tillgänglig
- Mycket snabb att montera på Multione
- Enkel och lätt att transportera från arbetsplats till en annan
- Hög lossningshöjd
- Material kan enkelt transporteras längre bort

MultiOne minigrävare är en effektiv lösning för små grävoperationer där maximalt grävdjup på 1200 mm eller 1500 mm räcker och grävning inte är ett vardagligt arbete. Den monteras direkt på lastarens snabbfäste och manövreras med manöverspaken för extra hydraulik eller med knapparna på joysticken.

Dumping till sidan sker genom att vrida ratten på MultiOne. Det finns också en modell med 90 ° (45 ° till vänster och 45 ° till höger) hydraulisk rotation för enkelt arbete. Tre modeller av skopor finns tillgängliga (endast för modellerna C890121 och C890122) och grävtänder kan installeras för de svåraste terrängerna. 2 tänder för 25 cm skopa, 3 tänder för 40 cm skopa och 5 tänder för 70 cm skopa.



Modell	Längd	Volym	Vikt	Artikelnummer
Minigrävare 130 med skopa 25 cm	130 cm	15,5 l	70 kg	<b>C890116</b>
Minigrävare 150 utan skopa (skopa krävs)	150 cm	/	52 kg	<b>C890122</b>
Minigrävare 165 + 90° roterande utan skopa (skopa krävs)	165 cm	/	102 kg	<b>C890121</b>
Tillval				
Skopa 25 cm endast för C890121 och C890122		15,5 l	25 kg	<b>C890123</b>
Skopa 40 cm endast för C890121 och C890122		26 l	28 kg	<b>C890129</b>
Skopa 70 cm endast för C890121 och C890122		47 l	47 kg	<b>C890124</b>
Tandsats (varje)			1,7 kg	<b>C890007</b>

Kompatibilitet	1.1	2.3	4.2	5.2	5.3	6.3	7.2	8.4	8.5	11.6	11.9	EZ5	EZ7 EZ8
Modell													
130													
150/165 med rotation													

Mycket kompatibel

Kompatibel

Inte kompatibel

# SORTERINGSSKOPA

<http://tiny.cc/screeningbucket>

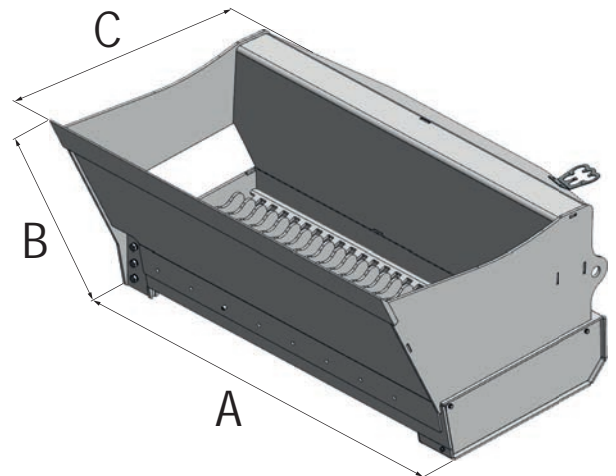

## FUNKTIONER & FÖRDELAR

- Kraftig konstruktion
- Enkel och snabb bearbetning
- Skilj sten/jord/växtlighet
- Sorterar utan att krossa eller strimla
- Lämplig för olika typer av jord
- Separat projektmaterial på plats, vilket sparar tid och pengar

MultiOne sorteringskopa separerar material i olika storlekar tack vare sin unika konstruktion. Syftet med sorteringskopan är att separera större och mindre partiklar från jorden och inte krossa det större materialet till mindre partiklar.

Skopans design gör det möjligt att lasta och lossa materialet snabbt och enkelt.

Tillverkning av matjord för landskapsarkitektur, plantskolor och grossisthandel är den huvudsakliga användningen medan vissa byggentreprenörer använder skopan för sållning.



Mått (cm)		
A	B	C
118	62	102

Modell	Max. belastning*	Volym	Bredd (A)	Skärmade material (LxHxB)	Vikt	Artikelnummer
Sorteringskopa	280 kg	250 l	120 cm	20 - 20 - 35 mm	320 kg	C890030

(\*) verifiera maskinens lyftkapacitet

Kompatibilitet	1.1	2.3	4.2	5.2	5.3	6.3	7.2	8.4	8.5	11.6	11.9	EZ5	EZ7 EZ8
	Mycket kompatibel			Kompatibel				Inte kompatibel					

# MULTI ONE

# FJÄRRSTYRD GRÄVSKOPA

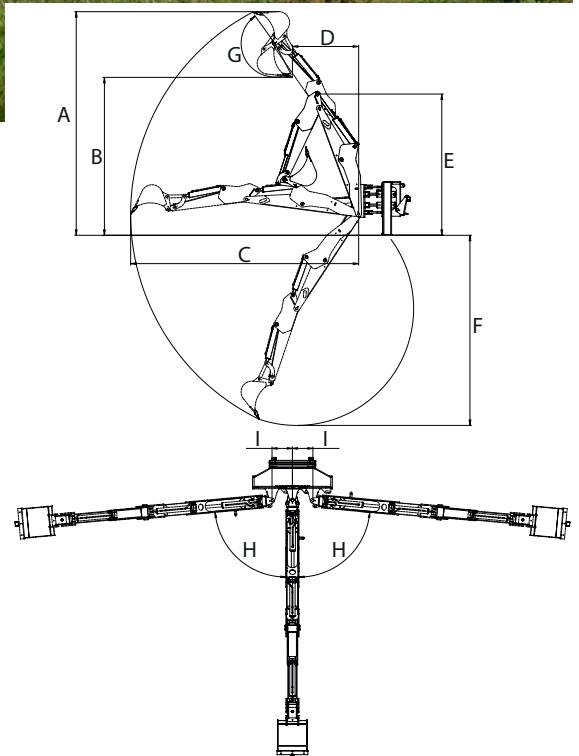
<http://tiny.cc/rcbackhoe>


## FUNKTIONER & FÖRDELAR

- Full synlighet
- Proportionella kontroller
- och smidig att använda.

MultiOne grävskopa är en bästsäljare: robust, pålitlig med en enorm skjutkraft och nästan 180 ° rotation. MultiOne tror på den ständiga förbättringen: från och med nu är den radiostyrda versionen av MultiOne small g in grävskopa tillgänglig! De proportionella kontrollerna säkerställer mjuka och exakta rörelser. Tack vare radiostyrningen är hytten och den hydrauliska styrningen inte längre nödvändiga: du kan styra grävmaskinen direkt från maskinsätet eller inta den bästa positionen för att se grävområdet.

Det är det bästa valet för att arbeta på trånga utrymmen och varhelst där grävpresision krävs. Tre modeller av skopor finns tillgängliga och grävtänder kan installeras: 2 tänder för skopa 25 cm, 3 tänder för skopa 40 cm och 5 tänder för skopa 70 cm.



Mod.	A	B	C	D	E	F	G	H	I
215	270 cm	177 cm	271 cm	73 cm.	175 cm	221 cm	172	85	27 cm
260	314 cm	222 cm	320 cm	93 cm	198 cm	267 cm	172	85	27 cm
Modell				Grävdjup	Bredd	Volym	Vikt	Artikelnummer	
Grävaggregat 215 utan skopa (skopa krävs)				215 cm	/	/	482 kg	C890125	
Grävaggregat 260 utan skopa (skopa krävs)				260 cm	/	/	552 kg	C890126	
Tillval									
Skopa 25 cm				/	25 cm	15,5 l	25 kg	C890123	
Skopa 40 cm				/	40 cm	26 l	28 kg	C890129	
Skopa 70 cm				/	70 cm	47 l	47 kg	C890124	
Tandsats (varje)				/	/		1,7 kg	C890007	

Kompatibilitet	1.1	2.3	4.2	5.2	5.3	6.3	7.2	8.4	8.5	11.6	11.9	EZ5	EZ7 EZ8
Modell													
215													
260													

Mycket kompatibel

Kompatibel

Inte kompatibel

# BORRENHET

<http://tiny.cc/auger>


## FUNKTIONER & FÖRDELAR

- Brett utbud av skruvdrivenheter med olika vridmoment möjliggör effektiv användning av 10 cm till 100 cm skruvar
- Skruvar med volframtänder finns

Den kraftfulla hydrauliska skruvdrivenheten, i kombination med olika snittdiametrar, ger utmärkt flexibilitet i alla jordtyper.

Borren är det idealiska tillbehöret för att utföra hål för staket, stolpar för vingårdar, för trädplantering, för installation av pelare eller gatlyktor i alla typer av terräng. Inmatningsskruven finns i tre versioner:

- T1 för normala markförhållanden
- T2 för hård, stenig mark, används med skruvar upp till 50 cm
- T3 för hård, stenig mark, används med skruvar upp till 100 cm

Ett stort urval av borrar finns också med utbytbara volframtänder för de svåraste terrängerna, och det är även möjligt att installera förlängningar, vardera 1 m långa, för att nå större grävdjup. Borrarna är utrustade med en speciell skarv som gör det möjligt att göra ett perfekt vertikalt hål oavsett hur maskinen är placerad. Borren i kombination med det höga hydrauliska flödet av MultiOne -maskiner gör att du snabbt kan borra hål i all terräng.



Modell	Vridmoment	Borrar	Vikt	Artikelnummer
T1 – standarddrivenhet	100 kgm	10 - 50 cm	90 kg	<b>C890830</b>
T2 - kraftig drivenhet	180 kgm	10 - 50 cm	110 kg	<b>C890831</b>
T3 – kraftfull drivenhet	400 kgm	30 - 100 cm	150 kg	<b>C890832</b>

Kompatibilitet	1.1	2.3	4.2	5.2	5.3	6.3	7.2	8.4	8.5	11.6	11.9	EZ5	EZ7 EZ8
<b>Modell</b>													
T1													
T2													
T3													

Mycket kompatibel

Kompatibel

Inte kompatibel

# BORRKRONOR

<b>Kraftig borrarv</b>	<b>Diameter</b>	<b>Längd</b>	<b>Artikelnummer</b>
10	10 cm	100 cm	<b>C890840</b>
15	15 cm	100 cm	<b>C890841</b>
20	20 cm	100 cm	<b>C890842</b>
25	25 cm	100 cm	<b>C890843</b>
30	30 cm	100 cm	<b>C890844</b>
35	35 cm	100 cm	<b>C890845</b>
40	40.0 cm	100 cm	<b>C890846</b>
50	50 cm	100 cm	<b>C890847</b>
60 - Endast T3-skriv	60 cm	100 cm	<b>C890849</b>
70 - Endast T3-skriv	70 cm	100 cm	<b>C890851</b>
80 - Endast T3-skriv	80 cm	100 cm	<b>C890853</b>
90 - Endast T3-skriv	90 cm	100 cm	<b>C890855</b>
100 - Endast T3-skriv	100 cm	100 cm	<b>C890857</b>
<b>Borrarv med volframtänder Bergborr</b>	<b>Diameter</b>	<b>Längd</b>	<b>Artikelnummer</b>
15	15 cm	100 cm	<b>C890880</b>
20	20 cm	100 cm	<b>C890881</b>
25	25 cm	100 cm	<b>C890882</b>
30	30 cm	100 cm	<b>C890883</b>
35	35 cm	100 cm	<b>C890884</b>
40	40.0 cm	100 cm	<b>C890885</b>
50	50 cm	100 cm	<b>C890886</b>
60 - Endast T3-skriv	60 cm	100 cm	<b>C890888</b>
70 - Endast T3-skriv	70 cm	100 cm	<b>C890890</b>
80 - Endast T3-skriv	80 cm	100 cm	<b>C890892</b>
90 - Endast T3-skriv	90 cm	100 cm	<b>C890894</b>
100 - Endast T3-skriv	100 cm	100 cm	<b>C890896</b>
<b>Borrarv förlängning</b>	<b>Diameter</b>	<b>Längd</b>	<b>Artikelnummer</b>
10	10 cm	100 cm	<b>C890860</b>
15	15 cm	100 cm	<b>C890861</b>
20	20 cm	100 cm	<b>C890862</b>
25	25 cm	100 cm	<b>C890863</b>
30	30 cm	100 cm	<b>C890864</b>
35	35 cm	100 cm	<b>C890865</b>
40	40.0 cm	100 cm	<b>C890866</b>
50	50 cm	100 cm	<b>C890867</b>
60 - Endast T3-skriv	60 cm	100 cm	<b>C890869</b>
70 - Endast T3-skriv	70 cm	100 cm	<b>C890871</b>
80 - Endast T3-skriv	80 cm	100 cm	<b>C890873</b>
90 - Endast T3-skriv	90 cm	100 cm	<b>C890875</b>
100 - Endast T3-skriv	100 cm	100 cm	<b>C890877</b>

# VÄGHYVEL

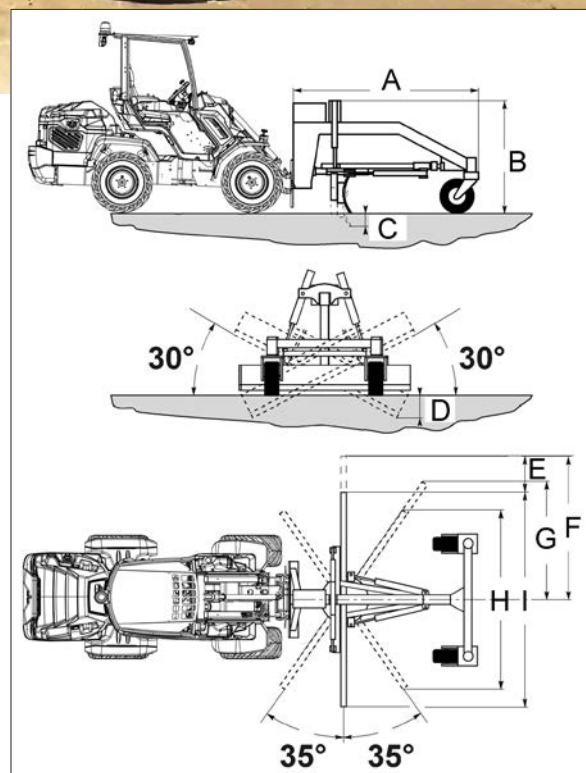
<http://tiny.cc/grader>


## FUNKTIONER & FÖRDELAR

- Valfritt laserkontrollpaket för exakt lutningskontroll

Hyveltillbehöret omvandlar MultiOne till ett högpresterande graderingssystem, väl lämpat för trånga utrymmen som inte är tillgängliga för större maskiner. Det går att jämna till vägar, torg, lekplatser och försiktigt lägga grus och sand.

Den hydrauliskt styrda formskivan styrs med hjälp av de hyttmonterade hjälpreglagen. För att öka vägghyvelns effektivitet och precision kan MultiOnes vägghyvel utrustas med ett valfritt laserkontrollsystem. Vägghyveln är utrustad med två framhjul monterade på en flytande ram som säkerställer stabiliteten även på ojämnt underlag.



	A	B	C	D	E	F	G	H	I
cm	222	132	16.5	5.	40	147	109	174	213

Modell	Bladbredd	Vikt	Artikelnummer
Vägghyvel med hydrauliska reglage	210 cm	550 kg	C890105
Laser (endast mottagare) dubbelvinkel	/	/	C890106

Kompatibilitet	1.1	2.3	4.2	5.2	5.3	6.3	7.2	8.4	8.5	11.6	11.9	EZ5	EZ7 EZ8
	Mycket kompatibel							Kompatibel		Inte kompatibel			

# MULTI ONE

# BETONGBLANDARE

<http://tiny.cc/cementmixer>


## FUNKTIONER & FÖRDELAR

- Snabbare än en fristående blandare
- Designad för att arbeta i svåråtkomliga områden
- Enkelt sätt att göra betong på platser där el inte finns tillgänglig
- Dubbelriktad rotation

Den hydrauliskt drivna cementblandaren är ett billigt tillbehör som låter dig blanda, transportera och gjuta betong snabbare än en fristående blandare. Den här enhetens kompakta storlek gör den till ett idealiskt verktyg när du arbetar på trottoarer, uppfarter, fotfästen, små byggnadsgolv och andra svåråtkomliga eller begränsade åtkomstområden där det inte finns el.

Betongen kan blandas i deponeringsmaterialområdet och sedan snabbt transporteras till arbetsområdet. Tack vare lyftbommen på MultiOne-maskiner är även betonggjutning mycket enklare. Den solida strukturen och direkt drivna transmissionen säkerställer lång livslängd och lågt underhåll.

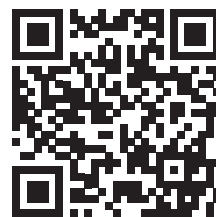


Modell	Volym*	Vikt	Artikelnummer
Betongblandare	350 l	95 kg	C890131

(\*) verifiera maskinens lyftkapacitet

Kompatibilitet	1.1	2.3	4.2	5.2	5.3	6.3	7.2	8.4	8.5	11.6	11.9	EZ5	EZ7 EZ8
	Mycket kompatibel							Kompatibel			Inte kompatibel		

# BETONGBLANDARSKOPA

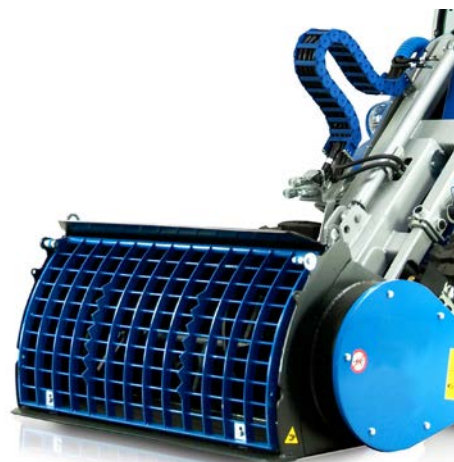
<http://tiny.cc/concretemixingbucket>


## FUNKTIONER & FÖRDELAR

- Hydrauliskt driven blandnings- och lossningssystem
- Enkelt sätt att göra betong på platser där el inte finns tillgänglig
- Självlastande, sand kan tas till skopan direkt från högen
- Betong kan gjutas till över 2 m höjd
- Avtagbar säkerhetsgrill främjar enkel rengöring och underhåll

Betongblandaren gör det möjligt för föraren att ladda, blanda, transportera och tömma betong mycket snabbare än den traditionella fristående blandaren och skottkärran. Den här enhetens kompakta storlek, i kombination med MultiOne, gör den idealisk för att fylla cement på trottoarer, uppfarter, fotfästen, golv i små byggnader och många andra platser med begränsad åtkomst. Skopan töms från bottenluckan. Luckans öppning drivs av en hydraulcylinder som styrs från förarsätet. Skopan är också utrustad med ett flexibelt tömningsrör som monteras på bottenluckan. Detta möjliggör gjutning av betongen längre bort från skopan. Denna enhet är designad för högvolymproduktion och minimerar stilleståndstiden.

I kombination med MultiOne blir det ett effektivt, pålitligt och kostnadseffektivt system.



Modell	Volym*	Uttag Ø	Slanglängd	Vikt	Artikelnummer
200	200 l	13,5 cm	160 cm	220 kg	<b>C890140</b>
250	250 l	18 cm	150 cm	320 kg	<b>C890141</b>

(\*) verifiera maskinens lyftkapacitet

Kompatibilitet	1.1	2.3	4.2	5.2	5.3	6.3	7.2	8.4	8.5	11.6	11.9	EZ5	EZ7 EZ8
Modell													
200													
250													

Mycket kompatibel

Kompatibel

Inte kompatibel

# ASFALTSHYVEL

<http://tiny.cc/coldplaner>


## FUNKTIONER & FÖRDELAR

- Stor kallhyvlingsförmåga
- Hyveltrumma förbättrar hyveleffektiviteten
- Finns med trumma eller skärskiva
- Sidoförskjutning som standard

Idealisk design för fräsning av skadade asfalt- och betongytor som förberedelse för ytbeläggning.

Hyveln kan göras om från ythyvling till spårskärning. Använd en skärskiva för att skära sprickor med expansionsprickor, eller spår för att bädda in ledningar eller rör.

Standardhyveltrumman, utrustad med hårdmetallskärtänder och självnivellerande upphängning, hyvlar effektivt beläggningsytan.

Den lilla storleken i kombination med den stora effektiviteten gör den idealisk för arbete i trånga utrymmen som är svåra att nå. Trumman är försedd med utbytbara tänder när den är utsliten.



Modell	Grävdjup	Max hyvlingsbredd	Max sidoförskjutning	Vikt	Artikelnummer
Hyvel	11 cm	35 cm	65 cm	620 kg	<b>C890160</b>
Kapskiva	15 cm	7,5 cm	65 cm	/	<b>C890162</b>

Kompatibilitet	1.1	2.3	4.2	5.2	5.3	6.3	7.2	8.4	8.5	11.6	11.9	EZ5	EZ7 EZ8
	Mycket kompatibel							Kompatibel			Inte kompatibel		

# NY SOPMASKIN MED UPPSAMMLARE

<http://tiny.cc/sweeper2>


## FUNKTIONER & FÖRDELAR

- Kraftfull sopmaskin för stora ytor
- Nytt flytande system (lutning: 8°, upp/ner: 13 cm)
- Justerbar höjd på kraftig polyuretanborste (50 cm diameter)
- Sidborste finns tillgänglig
- Befukningskit finns tillgängligt

Den helt nya sopmaskinen med uppsamlingslåda har utformats för effektiv och grundlig rengöring, med fokus på hållbarhet, prestanda och mångsidighet. Detta tillbehör är perfekt för rengöring av: gator, vägar, parkeringsplatser, uppfarter, trottoarer och byggarbetsplatser. Sopmaskinen är utrustad med det nya flytande systemet och 3 stödhjul som garanterar smidiga och enkla sopningar. Uppsamlingslådan öppnas på distans med två elektriska linjära ställdon. Huvudborstens höjd kan justeras för att kompensera för slitage och alltid säkerställa maximal effektivitet.

Tillval: 1) Dammreducerande vattenspraysystem består av en 12V elektrisk pump, 4 sprutmunstycken och två vattentankar (50 l vardera) som garanterar 25 minuters arbete. 2) En enda 50 cm hydrauliskt driven sidoborste kan monteras på båda sidor om uppsamlaren och ökar arbetsbredden med 35 cm.

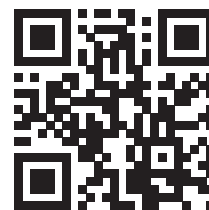
**Obs: flytläge rekommenderas på maskinen.**

Modell	Arbetsbredd	Bredd	Volym*	Vikt	Artikelnummer
Sopmaskin 110	110 cm	145 cm	173 l	175 kg	<b>C890990</b>
Sopmaskin 130	130 cm	165 cm	208 l	188 kg	<b>C890993</b>
Sopmaskin 160	160 cm	195 cm	259 l	208 kg	<b>C890994</b>
Tillval					
Fuktsats	/	/	100 l (50 l + 50 l)	40 kg	<b>C890991</b>
Sidoborste	+35 cm	/	/	25 kg	<b>C890992</b>

(\*) verifiera maskinens lyftkapacitet

Kompatibilitet	1.1	2.3	4.2	5.2	5.3	6.3	7.2	8.4	8.5	11.6	11.9	EZ5	EZ7 EZ8
Modell													
110													
130													
160													

# SOPMASKIN MED UPPSAMMLARE

<http://tiny.cc/sweeper2>


## FUNKTIONER & FÖRDELAR

- Kraftfull sopmaskin för stora ytor
- Sidoborste finns
- Befuktningssats finns tillgänglig

Oavsett om du kör framåt eller bakåt, sveper och samlar redskapet snabbt och tyst smuts och skräp och tömmer lätt avfallet. Perfekt system för rengöring av parkeringsplatser, trottoarer, lastbryggor, lager och mer. MultiOne sopmaskin är utrustad med ett flytande fäste och 4 stödhjul som garanterar smidiga och enkla sopoperationer. Vinkeln justeras manuellt (30° till vänster och + 30° till höger). Tillval: 1) Uppsamlingslåda med elektrisk öppning (12V uttag krävs). 2) Dammreducerande vattenspraysystem består av en 12V elektrisk pump, 4 spraymunstycken och en eller två vattentankar (ACi eller 12V uttag krävs). 3) En enkel 500 mm hydrauliskt driven sidoborste kan monteras på höger sida av uppsamlingslådan. **Obs: flytläge rekommenderas på maskinen.**

Modell	Arbetsbredd	Diameter	Volym	Vikt	Artikelnummer
Sopmaskin 120	120 cm	48 cm	/	153 kg	<b>C890265</b>
Sopmaskin 150	150 cm	48 cm	/	173 kg	<b>C890267</b>
<b>Tillval</b>					
Avfallslåda för sopmaskin 120	120 cm	/	90 l	50 kg	<b>C890266</b>
Avfallslåda för sopmaskin 150	150 cm	/	115 l	57 kg	<b>C890268</b>
Fuktsats för sopmaskin 120	/	/	70 l	20 kg	<b>C890222</b>
Fuktsats för sopmaskin 150	/	/	140 l	40 kg	<b>C890225</b>
Sidoborste för sopmaskin 120/150	/	48 cm	/	23 kg	<b>C890226</b>

(\*) verifiera maskinens lyftkapacitet

Kompatibilitet	1.1	2.3	4.2	5.2	5.3	6.3	7.2	8.4	8.5	11.6	11.9	EZ5	EZ7 EZ8
<b>Modell</b>													
120													
150													

Mycket kompatibel

Kompatibel

Inte kompatibel

# LÖVSUG

<http://tiny.cc/leafvacuum>


## FUNKTIONER & FÖRDELAR

- Nytt flytande system
- Roterande sidoborste
- 5 m handslang tillgänglig
- Enkel tömning tack vare hydraulisk dörröppning från hytten



Detta tillbehör skapar ett enormt sug för att samla löv, gräs och annat löst skräp i parker, gräsmattor, gårdar etc. Den högra roterande sidoborsten förlänger rengöringsområdet.

Lövdammsugaren är utrustad med ett flytande system och fyra justerbara hjul som gör att den fungerar bra även på ojämna ytor. Sugmunnen är gjord av plastmaterial som kan absorbera även små stötar.

Tillvalshandslangen låter dig rengöra trånga arbetsområden, rabatter, längs staket och många andra svåråtkomliga platser.

Lövdammsugaren är utrustad med en hydrauliskt öppningsbar lucka på boxgolvet för enkel bortskaffande av det uppsamlade skräpet i en container, släpvagn etc. Det kräver lite underhåll och rengöringen går snabbt och enkelt.

**Obs: flytläge rekommenderas på maskinen.**

Modell	Slang Ø	Slang Längd	Bredd	Volym	Sugning Kapacitet	Vikt	Artikelnummer
Lövsug	/	/	100 cm	300 l	50 m <sup>3</sup> /min	210 kg	<b>C890297</b>
Slang	18 cm	5 m	/	/	/	/	<b>C890245</b>
Höger sidoborste 48 cm (18,9 tum) nylon							inkluderad

Kompatibilitet	1.1	2.3	4.2	5.2	5.3	6.3	7.2	8.4	8.5	11.6	11.9	EZ5	EZ7 EZ8
	Mycket kompatibel						Kompatibel			Inte kompatibel			

# MULTI ONE

# OGRÄSBORSTE/PENSELBORSTE

<http://tiny.cc/weedbrush>


## FUNKTIONER & FÖRDELAR

- Borste med stålborst
- Kraftfull hydraulmotor
- Manuell vinkeljustering

En hydrostatisk drivmotor, justerbar lutning och en specialdesignad borste kombineras för att skapa ett effektivt system för att ta bort ogräs och växttillväxt för trottoarfogar.

Borstens vinkeljustering möjliggör enkel rengöring längs gångvägens kanter eller längs och i väggområden.

Ogräsborsten är ett effektivt verktyg för att rengöra gångvägar, cykelvägar, parkeringar, skolgårdar, allmän sotning och även frusen is och snö, vilket gör detta till ett mycket flexibelt tillskott till din underhållsflotta.

Den är utrustad med ett säkerhetsskydd för att förhindra utskjutning av föremål. Borsten sticker ut från höger sida av maskinen.

**Obs: flytläge rekommenderas på maskinen.**



Modell	Borstens diameter	Vikt	Artikelnummer
Ogräsborste 75	75 cm	84 kg	<b>C890270</b>

Kompatibilitet	1.1	2.3	4.2	5.2	5.3	6.3	7.2	8.4	8.5	11.6	11.9	EZ5	EZ7 EZ8	

Mycket kompatibel

Kompatibel

Inte kompatibel

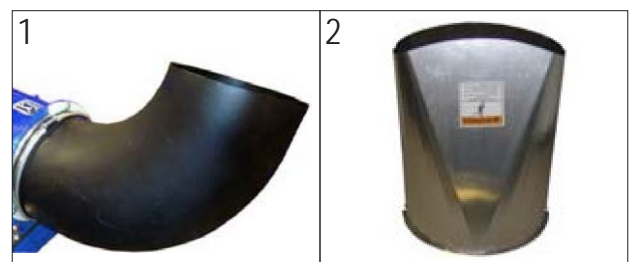
# LÖV- OCH SNÖBLÅS

<http://tiny.cc/debrisblower>


## FUNKTIONER & FÖRDELAR

- 360 graders 12V munstycksrotation från hytten
- Munstycksalternativ för specifika applikationer
- Kraftig ramkonstruktion

Skräp- och lövblåsaren ger ett stort luftvolymflöde och förmågan att rotera munstycket 360 grader från hytten. Denna fläkt levererar överlägsen produktivitet och högre effektivitet i jobb som sträcker sig från rengöring av trottoarer, gator, bilparkering och andra underhållna asfalterade områden, till att blåsa gräsklipp, löv, snö, sand eller annat skräp från fairways eller greener. Kort rektangulärt munstycke är standard och flera munstycken finns också som tillval.



Modell	Mått med munstycke (LxBxH)	Vikt	Artikelnummer
Löv- och snöblås	163 x 117 x 82 cm	136 kg	<b>C892000</b>
<b>Tillval</b>			
1	90° polymermunstycke	3 kg	<b>C892001</b>
2	Lång rektangulär munstycksände	3 kg	<b>C892002</b>

Kompatibilitet	1.1	2.3	4.2	5.2	5.3	6.3	7.2	8.4	8.5	11.6	11.9	EZ5	EZ7 EZ8	

# MULTI ONE

Mycket kompatibel

Kompatibel

Inte kompatibel

# SOLPANELSTVÄTT

<http://tiny.cc/solarpanelwasher>


## FUNKTIONER & FÖRDELAR

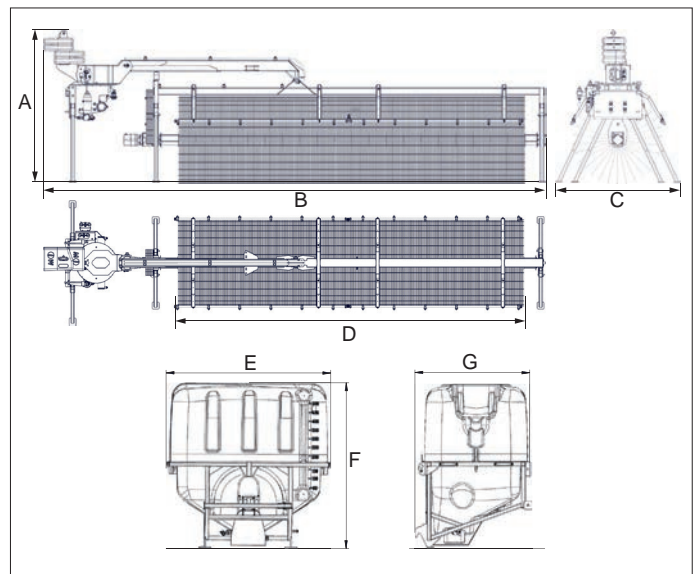
- Stor autonomi
- Repfria borstar
- Två sprutstänger (12+12 munstycken)
- Nytt borstskydd av polykarbonat för att minska vattenspridning

MultiOne solpanelstvätt är utformad för att rengöra solpaneler och för att bibehålla och optimera dess prestanda. Genom att använda solpanelstvädden hålls dina solpaneler rena och du riskerar inte att förlora upp till 25% av energiproduktionen på grund av ansamling av smuts, damm och andra främmande partiklar.

Den stora roterande valsen med mjuka borstar är 4,3 meter lång. Det ger dig en snabb och effektiv rengöring utan att skada solpanelerna. Solpanelstvädden levereras med två spraystänger, vardera med 12 munstycken. Två olika typer av munstycken med olika flödes hastigheter levereras (0,58 l/min och 0,65 l/min). Dessutom levereras 12 lock för att kunna stänga munstyckena. Ju fler munstycken som stängs, desto större är tankens autonomi (från 33 min till 1 timme och 12 min).

Den roterande valsen kan roteras för att möjliggöra enkel och snabb rengöring av många rader av solpaneler. Det nya flytande systemet undviker skador på solpanelerna och ger en övergripande bättre rengöring.

**Obs: Maskinen måste vara utrustad med ACI och bakre eluttag.**



Mått							
	A	B	C	D	E	F	G
cm	165	567	150	430	120	122	85

Modell	Borstlängd	Tankekapacitet:	Rotationsvinkel	Vikt	Artikelnummer
Solpanelstvätt	430 cm	/	360°	440 kg	<b>C891293</b>
Tank	/	500 l	/	130 kg	<b>C891286</b>
Borstförlängning	+80 cm	/	/	17 kg	<b>C891294</b>
Borsta motvikter (9,5 kg x 3 stycken)				29 kg	<b>C890995</b>

Kompatibilitet	1.1	2.3	4.2	5.2	5.3	6.3	7.2	8.4	8.5	11.6	11.9	EZ5	EZ7 EZ8

Mycket kompatibel

Kompatibel

Inte kompatibel

# SOPMASKIN

<http://tiny.cc/rotarybroom>


## FUNKTIONER & FÖRDELAR

- Fjärrstyrd hydraulisk vinkeljustering
- Långvarigt borstmaterial
- Utrustad med utdragbara stöd för förvaring: nylonborsten skadas inte under förvaring
- Direkt driven transmission, lågt underhåll

Smuts, torkad lera, lätt snö och annat skräp sopas snabbt och effektivt bort med detta hydrauliskt drivna redskap. Oavsett om du sopar uppfarter, gårdar eller lager, kan du lita på att den roterande borsten får jobbet gjort rätt.

Borsten kan hydrauliskt lutats 30° både till höger och till vänster bekvämt från hytten. Det finns två justerbara hjul som håller borstens höjd konstant från marken och en elastisk led som kan absorbera små stötar och undvika eventuella skador. Sopmaskinen är utrustad

med stöd som kan förlängas när sopmaskinen inte används, så att sopmaskinen vilar på stöden och nylonborsten inte skadas vid förvaring. Kombinerat med en MultiOne-maskin med helhytt är det idealiska tillbehöret för höstens och vinterns underhåll. **Obs: flytläge rekommenderas på maskinen.**



Modell	Borste Diameter	Borste Material	Borste Bredd	Borstbredd vid max lutning	Vikt	Artikelnummer
130	60 cm	Nylon	130 cm	113 cm	160 kg	<b>C890241</b>
160	60 cm	Nylon	160 cm	139 cm	190 kg	<b>C890242</b>

Kompatibilitet	1.1	2.3	4.2	5.2	5.3	6.3	7.2	8.4	8.5	11.6	11.9	EZ5	EZ7 EZ8
Modell													
130													
160													

Mycket kompatibel

Kompatibel

Inte kompatibel

# SNÖBLAD

<http://tiny.cc/snowblade>


## FUNKTIONER & FÖRDELAR

- Effektiv på större ytor, men tillräckligt kompakt för att rensa mindre utrymmen
- Stötdämpande system
- 30° Svängvinkel

Ett utmärkt verktyg för att snabbt rensa lätt eller måttlig snö från trottoarer och uppfarter. Utrustad med stötdämpande system som gör att bladet kan vandra framåt när ett hinder påträffas, vilket sparar slitage på bladet och MultiOne.

Den är utrustad med plastkanter som när de är utslitna kan vändas eller bytas ut. Borsten kan hydrauliskt lutats 30° både till höger och till vänster bekvämt från hytten. Den är försedd med stöd som kan dras ut när fästet inte används. Den kan även användas för att flytta lätta material som spannmål eller sågspån. På vintern, installerad på en MultiOne-maskin med helt sluten hytt, är det ett vinnande val.

**Obs: flytläge rekommenderas på maskinen.**



Modell	Bredd	Bladhöjd	Svängande vinkel	Bladbredd vid max lutning	Vikt	Artikelnummer
140	140 cm	53 cm	±30	121 cm	121 kg	<b>C891303</b>
180	180 cm	58 cm	±30	156 cm	170 kg	<b>C891304</b>
210	210 cm	70 cm	±30	182 cm	191 kg	<b>C891305</b>

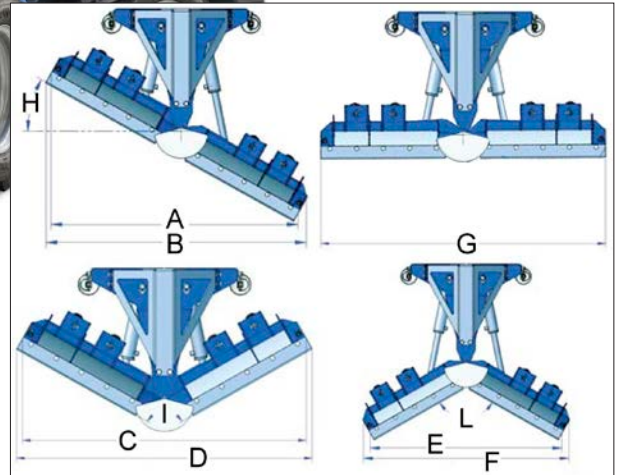
Kompatibilitet	1.1	2.3	4.2	5.2	5.3	6.3	7.2	8.4	8.5	11.6	11.9	EZ5	EZ7 EZ8
Modell													
140													
180													
210													

Mycket kompatibel

Kompatibel

Inte kompatibel

# VIKPLOG

<http://tiny.cc/snowplow1>


## FUNKTIONER & FÖRDELAR

- Robust snöplog av professionell kvalitet
- 5 konfigurationer
- Två oberoende styrbara blad: kan justeras i rakt, V- eller Y-läge
- Avancerat flytläge som tillval gör det möjligt att arbeta på ojämna ytor

MultiOne snöplog är ett mångsidigt tillbehör för snöröjning. Den består av två oberoende hydrauliskt justerbara blad. Vinkeln på bladen justeras från förarsätet. 5 olika knivarbetslägen:

1) 30° höger - 2) 30° vänster - 3) Rak - 4) Skopa "Y" - 5) V-plog  
Den är utrustad med stöddämpande fjädrar som gör att bladet kan studsas framåt när ett hinder stöts på. Flytläge som tillval på monteringsfästet garanterar att bladet följer marken så bra som möjligt. Stödben som standard medan förlängningsvingarna är valfria och ökar bladbredden.

**Obs: flytläge rekommenderas på maskinen.**

Mått (cm)										
Modell	A	B	C	D	E	F	G	H	I	L
120-126	111	120	121	126	100	113	127	29	121	121
150-170	147	153	157	157	136	149	169	29	121	121
200-230	198	207	207	213	190	200	229	29	121	121



C891320



C891326

Modell	Bladens bredd	Bladens höjd	Skärvinkel	Vikt	Artikelnummer
120-126	120-126 cm	75 cm	±30	320 kg	<b>C891301</b>
150-170	150-170 cm	75 cm	±30	350 kg	<b>C891302</b>
200-230	200-230 cm	75 cm	±30	420 kg	<b>C891310</b>
Tillval					Artikelnummer
Flytande adapter för snöplog					<b>C891320</b>
Förlängningsvingar 25 + 25 cm endast för C891301 och C891302					<b>C891326</b>

Kompatibilitet	1.1	2.3	4.2	5.2	5.3	6.3	7.2	8.4	8.5	11.6	11.9	EZ5	EZ7 EZ8
Modell													
120-126													
150-170													
200-230													

Mycket kompatibel

Kompatibel

Inte kompatibel

# SNÖSLUNGA

<http://tiny.cc/snowblower>


## FUNKTIONER & FÖRDELAR

- Effektiva tvåstegs snöslungor
- Kraftig ram och transmission med utbytbar skäregg

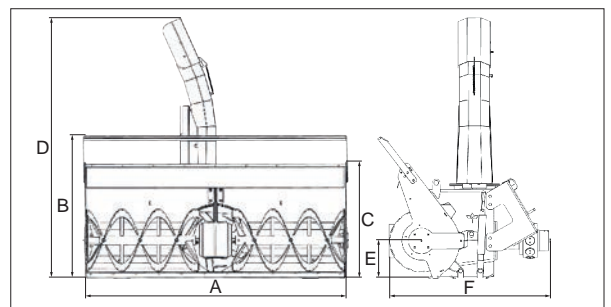
Snöslungan är en effektiv metod för att ta bort stora mängder snö från trottoarer, vägar eller andra stora områden när snön behöver spridas ut jämnt. Tvåstegsblåsaren ger ett kraftfullt och effektivt snöröjningsverktyg, även om snön är våt och tung.

För att uppnå denna effektivitet bryter matarskruven upp snön och fläkten kastar ut snön ur utloppsrännan.

Rännan kan roteras 200° (±100°) och även utkastrännans höjdvinkel kan även justeras manuellt.

Den är utrustad med justerbara medar för att ställa in arbetshöjden och ett verktyg för att ta bort snöblock.

**Obs: flytläge rekommenderas på maskinen.**



Mått (cm)						
Mod.	A	B	C	D	E	F
100	107	/	70	115	23	75
120	121	/	72	116	23	75
160	163	/	83	124	/	90

Modell	Bredd	Rännrotation	Vikt	Artikelnummer
100	100 cm	200° (±100°)	70 kg	<b>C890453</b>
120	120 cm	200° (±100°)	145 kg	<b>C890454</b>
160	160 cm	200° (±100°)	260 kg	<b>C890456</b>

Kompatibilitet	1.1	2.3	4.2	5.2	5.3	6.3	7.2	8.4	8.5	11.6	11.9	EZ5	EZ7 EZ8
<b>Modell</b>													
100	Mycket kompatibel	Kompatibel	Kompatibel	Kompatibel	Kompatibel	Kompatibel	Kompatibel	Kompatibel	Kompatibel	Kompatibel	Kompatibel	Inte kompatibel	Inte kompatibel
120	Mycket kompatibel	Kompatibel	Kompatibel	Kompatibel	Kompatibel	Kompatibel	Kompatibel	Kompatibel	Kompatibel	Kompatibel	Kompatibel	Inte kompatibel	Inte kompatibel
160	Mycket kompatibel	Kompatibel	Kompatibel	Kompatibel	Kompatibel	Kompatibel	Kompatibel	Kompatibel	Kompatibel	Kompatibel	Kompatibel	Inte kompatibel	Inte kompatibel

Mycket kompatibel

Kompatibel

Inte kompatibel

# SNÖSLUNGA HD

<http://tiny.cc/snowblower>

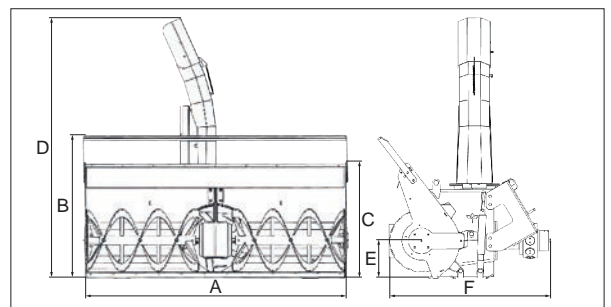

## FUNKTIONER & FÖRDELAR

- Kraftig ram
- Effektiva tvåstegs snöslungor
- Transmission med utbytbar skäregg

Snöslungan är en effektiv metod för att ta bort stora mängder snö från trottoarer, vägar eller andra stora områden när snön behöver spridas ut jämnt. Tvåstegsblåsaren ger ett kraftfullt och effektivt snöröjningsverktyg, även om snön är våt och tung.

För att uppnå denna effektivitet bryter matarskruven upp snön och fläkten kastar ut snön ur utloppsrännan. Rännan kan vridas 200° ( $\pm 100^\circ$ ) och även utkastrännans höjdvinkel kan justeras från förarsätet. Den är utrustad med justerbara medar för att ställa in arbetshöjden och ett verktyg för att ta bort snöblock.

**Obs: flytläge rekommenderas på maskinen.**



Mod.	Mått (cm)					
	A	B	C	D	E	F
100HD	116	94	65	144	/	98
130HD	146	94	64	143	28	98
160HD	160	89	71	163	24	99
180HD	180	89	71	163	24	99

Modell	Bredd	Rännrotation	Vikt	Artikelnummer
100 HD (Heavy Duty) - ACI krävs	100 cm	200° ( $\pm 100^\circ$ )	290 kg	<b>C891343</b>
130 HD (Heavy Duty) - ACI krävs	130 cm	200° ( $\pm 100^\circ$ )	314 kg	<b>C891342</b>
160 HD (Heavy Duty)	160 cm	200° ( $\pm 100^\circ$ )	250 kg	<b>C890460</b>
180 HD (Heavy Duty)	180 cm	200° ( $\pm 100^\circ$ )	280 kg	<b>C890466</b>

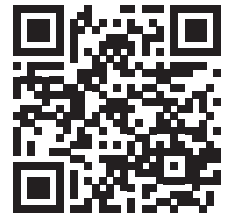
Kompatibilitet	1.1	2.3	4.2	5.2	5.3	6.3	7.2	8.4	8.5	11.6	11.9	EZ5	EZ7 EZ8
<b>Modell</b>													
100 HD	Mycket kompatibel	Mycket kompatibel	Kompatibel	Kompatibel	Mycket kompatibel	Mycket kompatibel	Mycket kompatibel	Mycket kompatibel	Mycket kompatibel	Mycket kompatibel	Mycket kompatibel	Inte kompatibel	Inte kompatibel
130 HD - 160 HD	Mycket kompatibel	Mycket kompatibel	Mycket kompatibel	Mycket kompatibel	Mycket kompatibel	Mycket kompatibel	Mycket kompatibel	Mycket kompatibel	Mycket kompatibel	Mycket kompatibel	Mycket kompatibel	Inte kompatibel	Inte kompatibel
180 HD	Mycket kompatibel	Mycket kompatibel	Mycket kompatibel	Mycket kompatibel	Mycket kompatibel	Mycket kompatibel	Mycket kompatibel	Mycket kompatibel	Mycket kompatibel	Mycket kompatibel	Mycket kompatibel	Inte kompatibel	Inte kompatibel

Mycket kompatibel

Kompatibel

Inte kompatibel

# SALT- OCH SANDSPRIDARE

<http://tiny.cc/saltspreader>


## FUNKTIONER & FÖRDELAR

- Snabb och pålitlig infästning
- Gummiskydd ingår
- 180 ° spridningsvinkel
- Finns antingen som fästplåtsfäste eller som bogserad enhet.
- Multisektorbegränsare tillgänglig för mer exakt spridning
- Den fästplåtsmonterade enheten har en hydrauliskt driven spinner
- Dragen bakom enhetens spinnerplatta drivs av en axelmonterad planetväxel

Denna enhet är ett idealiskt verktyg för vintertid för att sprida material mot is på parkeringsplatser och gångvägar. Den bogserade versionen, i kombination med ett snöblad eller en snöturbin, gör det möjligt att röja snö och sprida material mot is samtidigt. Kan även användas under de varmare månaderna för att sprida frö och gödsel.

Utloppsmönstret ställs enkelt in med en spakjusterad professionell spridningsbegränsare.



Modell	Volym	Max belastning (1)	Max spridningsbredd Granulär	Max spridningsbredd Kristallin	Vikt	Artikelnummer
Bogsering centrifugal (2)	200 l	200 kg	12-14 m	6 – 7 m	80 kg	<b>C890186</b>
Centrifugal rostfritt stål	200 l	200 kg	12-14 m	6 – 7 m	54 kg	<b>C890185</b>

(1) verifiera maskinens lyftkapacitet (2) Släpvagnskoppling krävs.

Tillval		Artikelnummer
Professionell deflektor i rostfritt stål		<b>C890187</b>

Kompatibilitet	1.1	2.3	4.2	5.2	5.3	6.3	7.2	8.4	8.5	11.6	11.9	EZ5	EZ7 EZ8
<b>Modell</b>													
Bogserad centrifugal													
Centrifugalt rostfritt stål													

Mycket kompatibel

Kompatibel

Inte kompatibel

# SAND- OCH SALTSPRIDARSKOPA

<http://tiny.cc/dropsreader>


## FUNKTIONER & FÖRDELAR

- Självlastande design.
- Justerbara stoppfjädrar för saltfördelning, finns över hela systemets längd.
- Fördelarrulle: pinnarna är placerade i spiralformad position för att säkerställa kontinuerlig och proportionerlig fördelning.
- Skyddsnät: ett skyddande metallnät är fäst på toppen av salttanken.
- Invändig blandaraxel som bryter eventuellt fruset salt och förhindrar att saltet klumpas.

Sand- och saltspridarskopa är designad för snabb och effektiv spridning. Frontmontering tillåter lastning från marknivå på samma sätt som med normal skopa. Drivs av hydraulmotor och försedd med en mixeraxel som bryter eventuellt fruset salt och förhindrar att saltet klumpas. Det är idealiskt att sprida salt eller sand på parkeringsplatser, trottoarer, cykelbanor och gångvägar.



Modell	Volym	Bredd	Spridningsbredd	Höjd	Vikt	Artikelnummer
110	470 l	125 cm	110 cm	100 cm	270 kg	<b>C890189</b>
130	580 l	145 cm	130 cm	100 cm	330 kg	<b>C890188</b>

(\*) verifiera maskinens lyftkapacitet

Kompatibilitet	1.1	2.3	4.2	5.2	5.3	6.3	7.2	8.4	8.5	11.6	11.9	EZ5	EZ7 EZ8
Modell													
110													
130													

Mycket kompatibel

Kompatibel

Inte kompatibel

# SLÄPVAGN

<http://tiny.cc/trailerrimorchio>


## FUNKTIONER & FÖRDELAR

- **Robusta och mångsidiga tippvagnar, idealiska för jordflyttning och andra lättare arbetsuppgifter**
- **Manuell eller hydraulisk tippning**
- **Avtagbara sidor**

MultiOne-släpvagnar är användbara för att transportera trädgårdsavfall, toppjord, kompost etc. Utrustad med och parkeringsbroms. Finns med antingen manuellt eller hydrauliskt tipsystem.

- 600-modell: manuell tippning bak, fällbar baksida, parkeringsbroms, stödben för parkering.
- Modeller 1200 och 1500: hydraulisk tippning bak, vikbara sido- och baksidor, parkeringsbroms, tredje hjul för parkering, två manuella vinschar.

Observera: lastaren måste vara utrustad med det bakre hydrauluttaget för att driva den hydrauliska tippen och med släpvagnskopplingen.



Modell	Max Ladda	Längd	Bredd	Sidor Höjd	pincering	Hjul	Vikt	Artikelnummer
600	450 kg	150 cm	115 cm	35 cm	bruksanvisning	16-6.50-8	150 kg	<b>C890770</b>
1200	870 kg	200 cm	140 cm	35 cm	hydraulisk	185/70 R13	330 kg	<b>C890775</b>
1 500	980 kg	220 cm	150 cm	35 cm	hydraulisk	205/70 R15	520 kg	<b>C890776</b>

Kompatibilitet	1.1	2.3	4.2	5.2	5.3	6.3	7.2	8.4	8.5	11.6	11.9	EZ5	EZ7 EZ8
Modell													
600													
1200													
1 500													

Mycket kompatibel

Kompatibel

Inte kompatibel

# HÖGTRYCKSTVÄTT

<http://tiny.cc/highpressurewasher>


## FUNKTIONER & FÖRDELAR

- Effektiv högtryck, fristående tvättsystem
- Utrustad med ett handhållet munstycke med 10 m slang

Högtryckstvätt är perfekt för rengöring av byggarbetsplatser och allmänt underhåll. Den kraftfulla 170 bar tryckstrålen rengör smuts, uppbyggd och torr lera, vaxer, oljor, fett, avlägsnar gammal färg och mer från vilken yta som helst.

Detta högtryckstvättsystem, i kombination med den inbyggda 200 l vattentanken, gör rengöring av byggnader och klotterborttagning till en effektiv process. Det är möjligt att reglera vattentrycket, tanken är utrustad med ett filter och en nivåindikator. Handtaget har ett justerbart munstycke för att ställa in vattenstrålens bredd.

Genom att använda MultiOnes hydrauliska kraft och portabilitet, fungerar detta fristående högtryckstvättsystem effektivt på avlägsna platser där el eller vatten inte är tillgängligt.



Modell	Tryck	Volym*	hydraulisk kraft	Rörlängd	Vikt	Artikelnummer
Högtryckstvätt	170 bar	200 l	35 l/min	/	75 kg	<b>C891200</b>
Handtag med munstycke (ingår)		/	/	10 m	/	/

(\*) verifiera maskinens lyftkapacitet

Kompatibilitet	1.1	2.3	4.2	5.2	5.3	6.3	7.2	8.4	8.5	11.6	11.9	EZ5	EZ7 EZ8
	Mycket kompatibel							Kompatibel				Inte kompatibel	

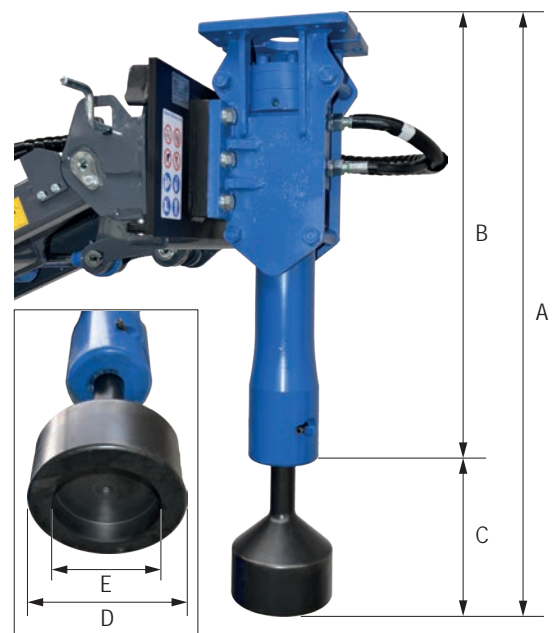
# STOLPNEDSLAGARE

<http://tiny.cc/stakeinstaller>


## FUNKTIONER & FÖRDELAR

- Effektivt och tidsbesparande
- Kraftfullt fäste

Med stolpnedslagaren kan du använda din MultiOne minilastare för att snabbt trycka ner stolpar i marken med minimal markförberedelse. Det specialdesignade verktyget håller i en stolpe medan en hydrauliskt driven vibrationshammare slår ner stolpen i marken. MultiOne-bommen möjliggör effektiv hantering av långa insatser.



Mått					
	A	B	C	D	E
cm	98	74	24	18	12

Modell	Effektenergi	Slagfrekvens	Ø Verktyg	Vikt	Artikelnummer
Stolpnedslagare	190 J	1000/1300 bpm	45 mm	120 kg	<b>C890780</b>

Kompatibilitet	1.1	2.3	4.2	5.2	5.3	6.3	7.2	8.4	8.5	11.6	11.9	EZ5	EZ7 EZ8

Mycket kompatibel

Kompatibel

Inte kompatibel

# SKYLIFT/ARBETSPLATTFORM

<http://tiny.cc/aerialworkplatform>


## FUNKTIONER & FÖRDELAR

- Säkert och lagligt sätt att göra byggnadsreparationer, målning, byte av glödlampor mm.
- MultiOne bär plattformen överallt
- Oberoende av extern strömkälla
- Den maximala tillåtna belastningen på korgen är 120 kg och du kan använda lyften ensam.

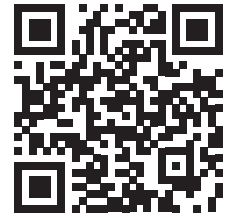
MultiOne arbetsplattformen är fäst vid MultiOne med kopplingsplattan. Detta gör det snabbt och enkelt att montera och ta av den. Tack vare den lilla storleken och manövrerbarheten hos MultiOne-maskiner är det möjligt att nå även de mest otillgängliga arbetsplatserna. Denna bärbara plattform är lämplig för byggnadsreparationer, målning, byte av glödlampor, allmänt underhåll och mer. Den säkra arbetsbelastningen för arbetsplattformen är 120 kg, vilket gör den idealisk för en man och massor av verktyg. Denna plattform är ett kostnadseffektivt system som gör det möjligt att nå arbetshöjder upp till 9,8 m. Plattformen är utrustad med fyra justerbara stödben för stabilisering även på mycket grova och inte helt plana ytor. Den kan manövreras antingen direkt från korgen eller från marken (i nödfall). Det finns en säkerhetsventil som kan manövreras för att föra tillbaka korgen till marken vid strömavbrott.



Modell	Plattform höjd	Lyft Kapacitet	Korgstorlek	Arbets höjd	Totalt Mått	Vikt	Artikelnummer
PID 10	7,8 m	120 kg.	65x65 cm	9,8 m	130x70 cm	350 kg	<b>C895151</b>

Kompatibilitet	1.1	2.3	4.2	5.2	5.3	6.3	7.2	8.4	8.5	11.6	11.9	EZ5	EZ7 EZ8
	Kompatibel	Inkompatibel	Kompatibel	Kompatibel	Mycket kompatibel	Mycket kompatibel	Mycket kompatibel	Mycket kompatibel	Mycket kompatibel	Mycket kompatibel	Mycket kompatibel	Kompatibel	Kompatibel
												Inkompatibel	Inkompatibel

# GATUTVÄTTARE

<http://tiny.cc/streetwasher>


## FUNKTIONER & FÖRDELAR

- Vattentryck
- Spraybalkarna kan tippas upp till 90°
- Inkluderar ett handtag med munstycke och 10 m slang på en förvaringsrulle
- Tank med hög kapacitet

MultiOne Gatutvättare är den bästa lösningen för att snabbt rengöra allmänna vägar, stadskärnor, parkeringar, marknadstorg, stora industriområden, gångvägar på resorten och överallt där hygien krävs.

Vägtvätten kombinerar låg vattenförbrukning, högt vattenflöde och högt tryck. Högtrycksvatten tar bort damm, sand och skräp från asfalt, betong och liknande ytor och avger därför inte damm efter torkning. Låg vattenförbrukning och hög kapacitetstank gör det möjligt att rengöra större ytor under en cykel. Vägtvätten är utrustad med två vikbara munstycksstänger för gatstädning och en handhållen tvättpipst med 10 m slang. Tanken är utrustad med en nivåindikator, ett filter och en liten separat vattentank med kran användbar för att tvätta händerna.



Modell	Sprutstångsbredd	Tank Kapacitet*	Vatten tryck	Munstycken	Slang Längd	Vikt	Artikelnummer
300	150 cm	300 l	150 bar	3	/	60 kg	<b>C890750</b>
600	250 cm	600 l	150 bar	5	/	75 kg	<b>C890751</b>
Handtag med munstycke					10 m	/	<b>inkluderad</b>

(\*) verifiera maskinens lyftkapacitet

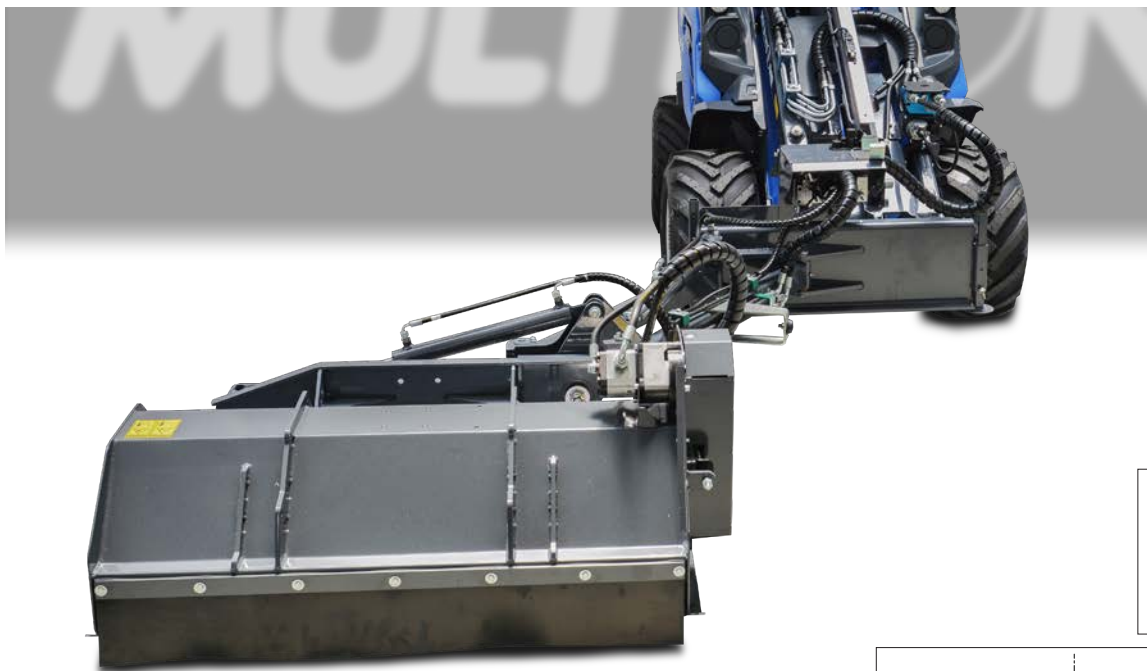
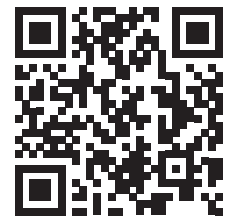
Kompatibilitet	1.1	2.3	4.2	5.2	5.3	6.3	7.2	8.4	8.5	11.6	11.9	EZ5	EZ7 EZ8
<b>Modell</b>													
300													
600													

Mycket kompatibel

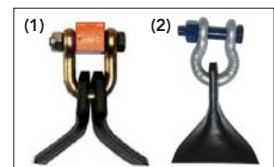
Kompatibel

Inte kompatibel

# BETESPUTS MED SIDOUTSKJUT

<http://tiny.cc/flailmowerside>


## ACI ATTACHMENT CONTROL INTERFACE



### FUNKTIONER & FÖRDELAR

- Betesputsare med hydraulisk sidoförskjutning och vinkelkontroll
- Kraftfullt fäste
- ACI: kontrollera alla rörelser med en fingertopp

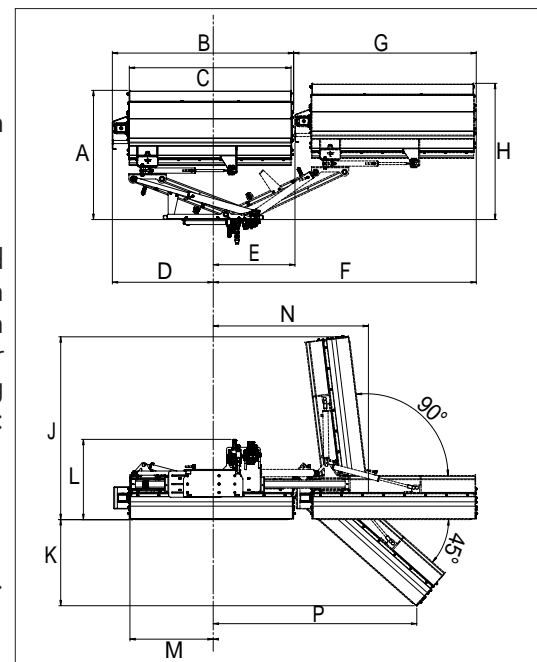
Använd denna hydrauliskt drivna betesputsare med sidoförskjutning för tunga buskar och ogräs, och se vad den kan! Inte bara är dess kraftiga konstruktion, i kombination med kraften och stabiliteten hos MultiOne, perfekt för användning i sluttningar, den är också perfekt för finfördelning av gräs i parker och andra svåråtkomliga platser. Funktioner:

- 1) Standard in-line främre betesputsare
- 2) Offset längd (174 cm).
- 3) Till  $-45^\circ$  vinkel dikesklippare.
- 4) Till  $+90^\circ$  vinkel och häckklippare.

Y-blad<sup>(1)</sup> levereras som standard, den kan utrustas med paddelblad<sup>(2)</sup>.

**Anmärkningar: Maskinen måste vara utrustad med ACI.**

**Obs: flytläge rekommenderas på maskinen.**



### Mått (cm)

Mod.	A	B	C	D	E	F	G	H	J	K	L	M	N	P
115	125	120	117	68	52	226	174	132	134	55	79	60	167	180
125	125	133	130	75	59	233	174	132	140	60	79	67	167	185

Modell	Max sidoförskjutning	Skärbredd	Verktyg	Vikt	Artikelnummer
Bomklippare*	174 cm	/	/	120 kg	<b>C890787</b>
Slagklippare 115	/	106 cm	32	160 kg	<b>C890788</b>
Slagklippare 125	/	119 cm	40	175 kg	<b>C890789</b>
Hammarbladsats för slagklippare 115			16	/	<b>C890656</b>
Hammarbladsats för slagklippare 125			20	/	<b>C890657</b>

(\*) C890788 eller C890789 krävs

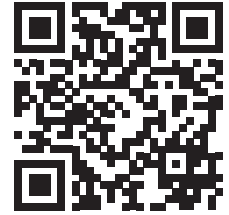
Kompatibilitet	1.1	2.3	4.2	5.2	5.3	6.3	7.2	8.4	8.5	11.6	11.9	EZ5	EZ7 EZ8
<b>Modell</b>													
115													
125													

Mycket kompatibel

Kompatibel

Inte kompatibel

# HD BETESPUTS

<http://tiny.cc/HDfai1mower>


## FUNKTIONER & FÖRDELAR

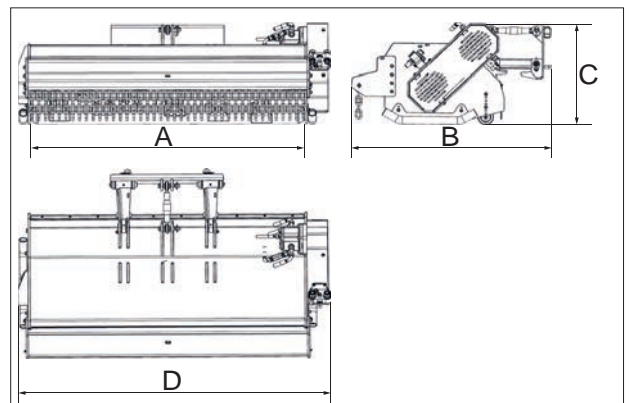
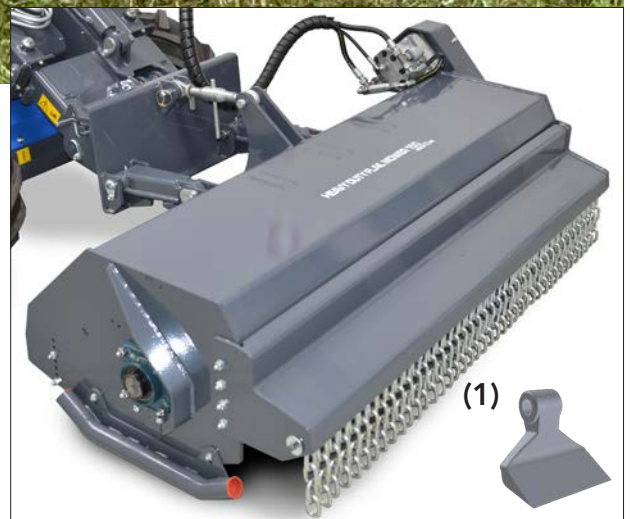
- Kraftiga verktyg
- Perfekt för tjockt gräs, pinnar, undervegetation och beskärningsrester, väggkantsunderhåll
- Nytt Multifloat® flytläge

Betesputsaren Heavy Duty är nu starkare och mer kraftfull för att underhålla mer robusta landskapsområden, inklusive tungt gräs, stormskräp, pinnar, beskärningsrester och mer runt gårdar, fastigheter, parker och väggkanter.

Hammarbladen<sup>(1)</sup> är speciellt utformade och designade för tuffare arbete, exempelvis för att klippa grenar och kvistar upp till 5 cm i diameter.

Den bakre stödrullen, justerbar i höjd, och de justerbara svängbara hjulen gör detta verktyg extremt effektivt och låter föraren välja önskad klipp höjd.

Det nya flytläget tillåter att följa markens konturer på ett effektivt sätt även på ojämna gräsmattor. Indikeringspilarna på monteringsplattan gör justeringen av flytläget mycket enkel: när gräsklipparen står på plant underlag och pilarna möts är Multifloat® korrekt justerad.



Obs: flytläge rekommenderas på maskinen.

Mått (cm)			
A	B	C	D
150	115	61	179

Modell	Skärbredd	Klipphöjd	Hammar 120 mm	Vikt	Artikelnummer
150	150 cm	1–10 cm	18	470 kg	<b>C890540</b>

Kompatibilitet	1.1	2.3	4.2	5.2	5.3	6.3	7.2	8.4	8.5	11.6	11.9	EZ5	EZ7 EZ8
	Mycket kompatibel	Kompatibel	Kompatibel	Kompatibel	Kompatibel	Kompatibel	Kompatibel	Kompatibel	Kompatibel	Kompatibel	Kompatibel	Inte kompatibel	Inte kompatibel

# BETESPUTS

<http://tiny.cc/flailmower1>


## FUNKTIONER & FÖRDELAR

- **Stor skärkraft**
- **Pålitlig och effektiv**
- **Nytt Multifloat® flytläge**

Betesputsar - förbättra klippresultatet och kräver mindre kraft från motorn och hydrauliken:

- Multifloat® -system - tillåter fri vertikal och orizzontal rörelse.
- Större vals bak - bättre stabilitet och mindre motstånd vid klippning.
- Längre och bredare skidskor på sidorna.

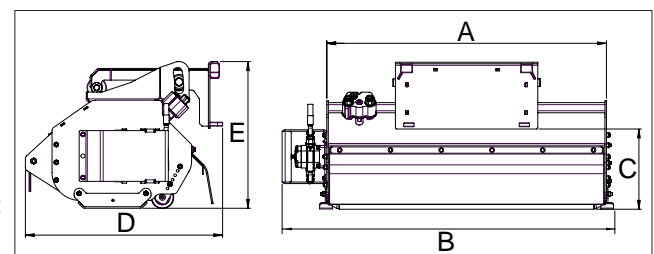
Slagklippare är en trumklippare, avsedd för klippning av långt gräs, busk, buskar och liknande vegetation. Den klipper upp till 20 mm tjocka trädgrenar med lätthet.

Betesputsare är den optimala klippanordningen för platser där du behöver mycket klippkraft och ett grövre klippduger. De vanligaste användningsområdena för betesputsare är platser med högre växtlighet som ängar, vägbanor, gårdsområden etc.

Denna putsare utnyttjar MultiOnes bästa hydrauliska kraft i klassen för att leverera högsta prestanda.

Y-blad <sup>(1)</sup> levereras som standard, den kan utrustas med paddelblad <sup>(2)</sup> eller Verticut <sup>(3)</sup> (endast för modell 155).

**Obs: flytläge rekommenderas på maskinen.**



Mått (cm)					
Mod.	A	B	C	D	E
155	155	173	32	78	58

Modell	Skärbredd	Klipphöjd	Verktyg	Vikt	Artikelnummer
155	145 cm	2-10 cm	32	162 kg	<b>C890619</b>
Hammarbladsats för slagklippare 155 (1 stycken)					<b>C035307</b>
Vertikalt skärblad för slagklippare 155 (1 stycken)					<b>C035312</b>

Kompatibilitet	1.1	2.3	4.2	5.2	5.3	6.3	7.2	8.4	8.5	11.6	11.9	EZ5	EZ7 EZ8
Modell													
155													

Mycket kompatibel

Kompatibel

Inte kompatibel

# NY BETESPUTS

<http://tiny.cc/flailmower1>


## FUNKTIONER & FÖRDELAR

- Stor skärkraft
- Pålitlig och effektiv
- Flytande system
- Dubbel remdrift.

Betesputsar - förbättra klippresultatet och kräver mindre kraft från motorn och hydrauliken:

- Multifloat®-system - tillåter fri vertikal och orizzontal rörelse.
- Större vals bak - bättre stabilitet och mindre motstånd vid klippning.
- Längre och bredare skidskor på sidorna.

Slagklippare är en trumklippare, avsedd för klippning av långt gräs, busk, buskar och liknande vegetation. Den klipper upp till 20 mm tjocka trädgrenar med lätthet.

Betesputsare är den optimala klippanordningen för platser där du behöver mycket klippkraft och ett grövre klippduger. De vanligaste användningsområdena för betesputsare är platser med högre växtlighet som ängar, vägbanor, gårdsområden etc.

Denna putsare utnyttjar MultiOnes bästa hydrauliska kraft i klassen för att leverera högsta prestanda. Y-blad <sup>(1)</sup> levereras som standard, den kan utrustas med paddelblad <sup>(2)</sup>.

**Obs: flytläge rekommenderas på maskinen.**

Modell	Skärbredd	Klipphöjd	Verktyg	Vikt	Artikelnummer
96	93 cm	3-12 cm	32	150 kg	<b>C891355</b>
115	106 cm	3-12 cm	32	160 kg	<b>C891356</b>
125	119 cm	3-12 cm	40	175 kg	<b>C891357</b>
Hammarbladsats för slagklippare 96			16	/	<b>C890655</b>
Hammarbladsats för slagklippare 115			16	/	<b>C890656</b>
Hammarbladsats för slagklippare 125			20	/	<b>C890657</b>

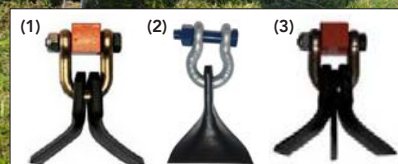
Kompatibilitet	1.1	2.3	4.2	5.2	5.3	6.3	7.2	8.4	8.5	11.6	11.9	EZ5	EZ7 EZ8
<b>Modell</b>													
96													
115													
125													

Mycket kompatibel

Kompatibel

Inte kompatibel

# SIDOBOM MED BETESPUTS DZ2

<http://tiny.cc/sideflaimower>


## FUNKTIONER & FÖRDELAR

- Utmärkt sikt över hela arbetsområdet
- Kompakt med lång räckvidd
- ACI: kontrollera alla rörelser med en fingertopp

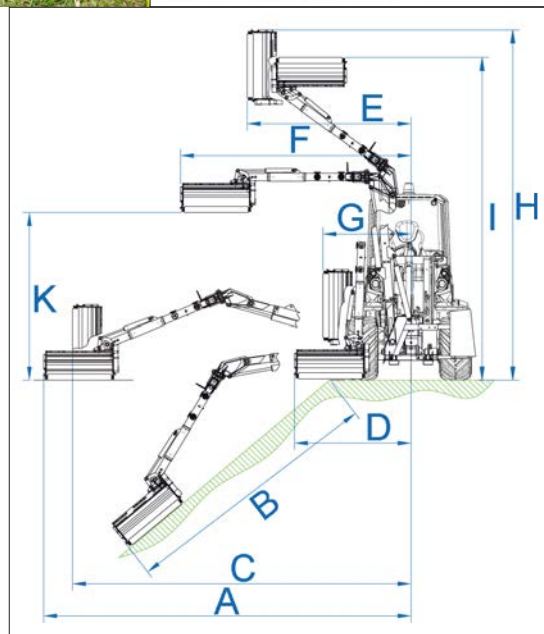
MultiOnes sidobetesputsare låter dig nå klipphuvudet till vattenfronter, diken, branta sluttningar och andra svåråtkomliga områden på ett säkert sätt. Med denna klippare kan du välja mellan två aggregat för tuff borste.

Modellen DZ2 är lämplig för montering på MultiOne-maskiner, från serie 8 till 11.

Y-blad <sup>(1)</sup> levereras som standard, den kan utrustas med paddelblad <sup>(2)</sup> (C035307 - för Betesputsare 80 - C890655 - för Betesputsare 96) eller Verticut <sup>(3)</sup> (C035312 + Y-blad - endast för Betesputsare 80).

**Anmärkning:** Maskinen måste vara utrustad med ACI.

**Obs:** flytläge rekommenderas på maskinen.



Mått (cm)										
Modell	A	B	C	D	E	F	G	H	I	K
Betesputsare 80	315	190	265	185	155	215	135	375	325	135
Betesputsare 96	335	210	265	205	155	235	135	395	325	135

Bomklippare	Max. Tillägg	Skärbredd	Verktyg	Vikt	Artikelnummer
Bomklippare DZ2(*)	3,35 m	/	/	486 kg	<b>C890609</b>
Betesputsare 80 för bom	/	80 cm	16	105 kg	<b>C890611</b>
Betesputsare 96 för bom	/	93 cm	32	150 kg	<b>C890784</b>

(\*) C890611 eller C890784 krävs

Kompatibilitet	1.1	2.3	4.2	5.2	5.3	6.3	7.2	8.4	8.5	11.6	11.9	EZ5	EZ7 EZ8
<b>Modell</b>													
Bom + 80 Betesputsare													
Bom + 96 Betesputsare													

Mycket kompatibel

Kompatibel

Inte kompatibel

# TORNADO GRÄSKLIPPARE

<http://tiny.cc/tornadolawnmower2>


## FUNKTIONER & FÖRDELAR

- Kraftfull gräsklippare med intern klippfångare
- Kan även användas för att samla löv på gräsmattor
- Flytläge garanterar enkel manövrering och bra klippresultat även på ojämna gräsmattor
- Låga ljudemissioner och dammfri
- Rundade kanter - mindre skador på träd, byggnader etc. vid kontakt
- Automatisk stoppventil - stoppar bladen när Tornadon lyfts från marken

MultiOne Tornado-klipparen med den interna klippfångaren klipper effektivt torrt och vått gräs, utformad för att underhålla grönområden på professionell nivå. Genom att använda den patenterade MultiOne Tornado kan du i ett enda pass klippa, plocka upp och samla upp klippt i den inre fångaren utan buller eller damm.

Gräsklipparens knivar krossar gräsklippt, löv etc. till ett mycket fint material som sedan flyttas till uppsamlaren. Skäravfallet är idealiskt material för kompostering. Uppsamlarkapaciteten är så stor som 250 liter, vilket möjliggör kapning av små till medelstora ytor. Att tömma uppsamlaren är mycket enkelt: lyft upp klipparen från marken med MultiOnes bom och luta sedan klipparen nedåt så mycket att gräsavfallet trycker upp locket och avfallet kommer ut. Uppsamlaren kan enkelt lossas direkt i en trailer. Tack vare sin utmärkta sugkraft är det också möjligt att samla löv från gräsmattorna. **Obs: flytläge rekommenderas på maskinen.**



Modell	Skärbredd	Volym*	Klipphöjd	Knivblad	Vikt	Artikelnummer
Tornado 130	130 cm	250 l	2,5-12 cm	4 (2+2)	290 kg	<b>C891350</b>
Tornado 160	160 cm	250 l	2,5-12 cm	4 (2+2)	320 kg	<b>C891351</b>

(\*) verifiera maskinens lyftkapacitet

Kompatibilitet	1.1	2.3	4.2	5.2	5.3	6.3	7.2	8.4	8.5	11.6	11.9	EZ5	EZ7 EZ8
Modell													
130													
160													

Mycket kompatibel

Kompatibel

Inte kompatibel

# GRÄSKLIPPARE

<http://tiny.cc/lawnmower2>


## FUNKTIONER & FÖRDELAR

- Utrustad med automatisk stoppventil
- Flytläge garanterar enkel manövrering och bra klippresultat även på ojämna gräsmattor
- Bak- eller sidoutkast som standard, mulchingsats finns som tillval
- Fyra punkteringsfria däck



Idealisk för finklippta applikationer, såsom golfbanor och klippning av stora areal. Gräsklipparen har designats med tre knivar (två knivar på mod.) 100) som skär med en överlappning som förhindrar oklippta remsor. MultiOnes långa designerfarenhet gör gräsklipparen mycket pålitlig och säkerställer ett högkvalitativt resultat. Det oberoende fyrhjuliga stödet på klipparramen gör att klippdäcket kan följa markens konturer. Den är utrustad med MultiOnes flytläge, som garanterar optimal markkontakt även på ojämna gräsmattor. Gräsklipparen är även utrustad med en automatisk stoppventil som stoppar knivarna när gräsklipparen lyfts från marken. Tack vare MultiOne teleskopbommen är det dessutom möjligt att klippa gräset under träd och buskar där den konventionella gräsklipparen inte kan nå. Gräsklipparen mod. 100 är mulching typ som standard. Mulching kit finns som tillval på modell 130, 120 och 180.

**Obs: flytläge rekommenderas på maskinen.**

Modell	Bredd	Klipphöjd	Vikt	Artikelnummer
Gräsklippare 100 med mulchingsystem	100 cm	1–12 cm	116 kg	<b>C895081</b>
Gräsklippare 120 med höger sidoutkast	120 cm	2 - 9 cm	190 kg	<b>C891360</b>
Gräsklippare 150 med höger sidoutkast	150 cm	1–12 cm	207 kg	<b>C890980</b>
Gräsklippare 180 med höger sidoutkast	180 cm	2 - 9 cm	246 kg	<b>C891362</b>
Tillval				
Mulchsats för gräsklippare 120			20 kg	<b>C891363</b>
Mulchsats för gräsklippare 130			21 kg	<b>C890633</b>
Mulchsats för gräsklippare 130			25 kg	<b>C891365</b>

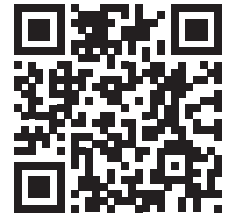
Kompatibilitet	1.1	2.3	4.2	5.2	5.3	6.3	7.2	8.4	8.5	11.6	11.9	EZ5	EZ7 EZ8
Modell													
100	Mycket kompatibel	Mycket kompatibel	Mycket kompatibel	Mycket kompatibel	Mycket kompatibel	Mycket kompatibel	Mycket kompatibel	Inte kompatibel	Inte kompatibel	Inte kompatibel	Inte kompatibel	Inte kompatibel	Inte kompatibel
130	Inte kompatibel	Kompatibel	Kompatibel	Kompatibel	Kompatibel	Kompatibel	Kompatibel	Kompatibel	Kompatibel	Kompatibel	Kompatibel	Inte kompatibel	Inte kompatibel
150	Inte kompatibel	Inte kompatibel	Inte kompatibel	Inte kompatibel	Kompatibel	Kompatibel	Kompatibel	Kompatibel	Kompatibel	Kompatibel	Kompatibel	Inte kompatibel	Inte kompatibel
180	Inte kompatibel	Inte kompatibel	Inte kompatibel	Inte kompatibel	Inte kompatibel	Inte kompatibel	Inte kompatibel	Kompatibel	Kompatibel	Kompatibel	Kompatibel	Inte kompatibel	Inte kompatibel

Mycket kompatibel

Kompatibel

Inte kompatibel

# SPIKGRÄSMATTELUFTARE

<http://tiny.cc/spikeaerator>


## FUNKTIONER & FÖRDELAR

- Snabb och effektiv drift
- Lämplig för sandiga eller leriga jordar
- Utrustad med blad av knivtyp

Spikgräsmatteluftaren är helt mekanisk och den skär och penetrerar markytan med hjälp av de kilformade spikarna. De skurna spåren gör att luft, gödning och vatten effektivt når gräsmattans rötter i sandiga eller leriga jordar. De öppna slitsarna stängs snabbt efter att vatten får den packade jorden att expandera.

Spikarnas penetrationsdjup kontrolleras enkelt med hjälp av de två styrhjulen, vilket ger konsekventa resultat.

Spikluftaren är även utrustad med mekaniska stödben som lyfter bladen från marken för förvaring.

Det är det perfekta tillbehöret för underhåll av trädgårdar och idrottsplatser där MultiOne-maskiner, tack vare sitt dragsystem, inte skadar gräset.

**Obs: flytläge rekommenderas på maskinen.**



Modell	Arbetsbredd	Plöjningsdjup	Vikt	Artikelnummer
Spikluftare	130 cm	10 cm	300 kg	<b>C890446</b>

Kompatibilitet	1.1	2.3	4.2	5.2	5.3	6.3	7.2	8.4	8.5	11.6	11.9	EZ5	EZ7 EZ8

# KÄRNGRÄSMATTELUFTARE

<http://tiny.cc/coreaerator>


## FUNKTIONER & FÖRDELAR

- Hålen förblir öppna länge
- Lämplig för tunga lerjordar

Kärnluftaren penetrerar marken och drar pluggar av gräs och jord från marken och lämnar pluggarna kvar. De skapade hålen gör att luft, gödningsmedel och vatten effektivt når gräsmattornas rötter i tunga lerjordar.

Kärnluftarens penetrationsdjup styrs enkelt med hjälp av de två styrhjulen, vilket ger konsekventa resultat.

Spikluftaren är även utrustad med mekaniska stödben som lyfter bladen från marken för förvaring.

Det är det perfekta tillbehöret för underhåll av trädgårdar och idrottsplatser där MultiOne-maskiner, tack vare sitt dragsystem, inte skadar gräset.

**Obs: flytläge rekommenderas på maskinen.**



Modell	Arbetsbredd	Plöjningsdjup	Vikt	Artikelnummer
Kärnluftare	130 cm	10 cm	300 kg	<b>C890445</b>

Kompatibilitet	1.1	2.3	4.2	5.2	5.3	6.3	7.2	8.4	8.5	11.6	11.9	EZ5	EZ7 EZ8
				Mycket kompatibel				Kompatibel			Inte kompatibel		

# MULTI ONE

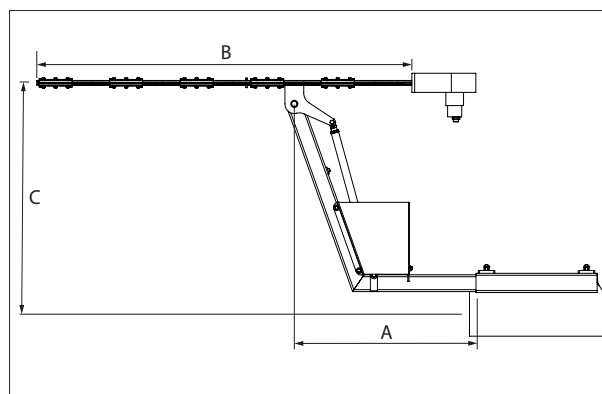
# HÄCKSAX

<http://tiny.cc/hedgecutter>


## FUNKTIONER & FÖRDELAR

- Klippvinkel elektriskt justerbar
- Tidsbesparande bilaga
- Mycket hög skärkvalitet
- Skärstång är lämplig för att skära fina löv, såväl som kraftig tillväxt

Häckklipparen är det perfekta tillbehöret för häckklippning. Kombinationen av skärramens vinkeljustering och MultiOnes bom ger utmärkt räckvidd. Genom att använda MultiOnes snabbhet och flexibilitet går det snabbt och enkelt att klippa raka häckprofiler. Skärbalkar tillgängliga med 1 cm eller 3 cm max. grenskärning diameter. Max. sidoförskjutning 45 cm)



Mod.	Mått (cm)			
	A (min)	A (max)	B	C
10 - 160	35	80	160	100
30 - 160	35	80	160	100
10 - 210	35	80	210	100

Modell	Häcksaxens längd	Max. skärreddiameter	Skärvinkel	Vikt	Artikelnummer
Endast ram (C890666, C890667 eller C890668 krävs)	/	/	/	47 kg	<b>C890665</b>
Häcksax 10 - 160 (C890665 krävs)	160 cm	1 cm	120°	34 kg	<b>C890666</b>
Häcksax 30 - 160 (C890665 krävs)	160 cm	3 cm	120°	40 kg	<b>C890667</b>
Häcksax 10 - 210 (C890665 krävs)	210 cm	1 cm	120°	44 kg	<b>C890668</b>

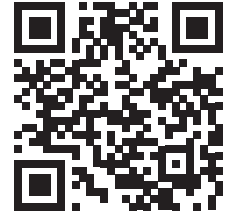
Kompatibilitet	1.1	2.3	4.2	5.2	5.3	6.3	7.2	8.4	8.5	11.6	11.9	EZ5	EZ7 EZ8
<b>Modell</b>													
Häcksax 10 - 160													
Häcksax 30 - 160													
Häcksax 10 - 210													

Mycket kompatibel

Kompatibel

Inte kompatibel

# SLÅTTERBALK

<http://tiny.cc/sicklebarmower1>


## FUNKTIONER & FÖRDELAR

- Robust och ekonomisk slätterbalk
- Kompakta mått
- Kostnadseffektiv
- Snabb

MultiOne hydrauliskt drivna slätterbalk har designats för att snabbt och effektivt klippa långt gräs och hö på åkrar, ängar och vägbankar.

Tack vare sin lilla storlek är den lätt att transportera och kan användas i svåråtkomliga områden.

Den är utrustad med två blad, ett fast och en mobil.

Slätterbalken är idealisk för klippning av dessa gräs som kan skördas i en sekundär process.

Den är utrustad med två justerbara medar för att ställa in Klipphöjd

**Obs: flytläge rekommenderas på maskinen.**



Modell	Bredd	Vikt	Artikelnummer
145	145 cm	83 kg	<b>C890653</b>
165	165 cm	93 kg	<b>C890654</b>

Kompatibilitet	1.1	2.3	4.2	5.2	5.3	6.3	7.2	8.4	8.5	11.6	11.9	EZ5	EZ7 EZ8
Modell													
145	Mycket kompatibel	Kompatibel	Kompatibel	Kompatibel	Kompatibel	Kompatibel	Kompatibel	Kompatibel	Kompatibel	Kompatibel	Kompatibel	Kompatibel	Kompatibel
165	Mycket kompatibel	Kompatibel	Kompatibel	Kompatibel	Kompatibel	Kompatibel	Kompatibel	Kompatibel	Kompatibel	Kompatibel	Kompatibel	Kompatibel	Kompatibel

Mycket kompatibel

Kompatibel

Inte kompatibel

# KRUKKLÄMMA

<http://tiny.cc/vaseclamp>

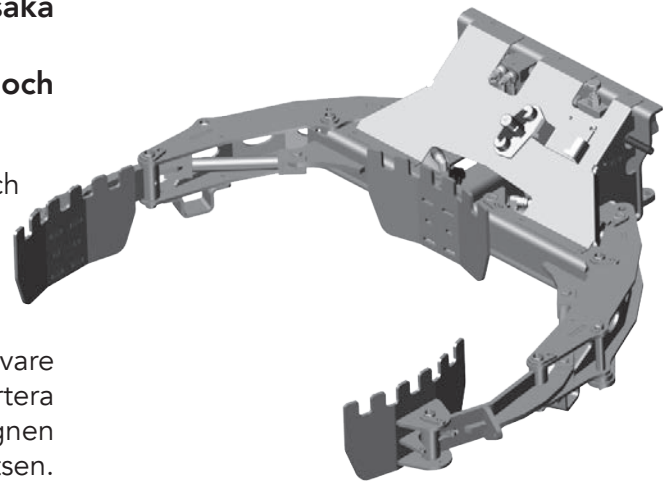

## FUNKTIONER & FÖRDELAR

- Det enklaste sättet att lyfta och transportera krukväxter, träd, fat med mera utan att orsaka skada.
- Utmärkt verktyg för plantskolor och landskapsarkitekter

MultiOne-krukklämman är designad för att lyfta och transportera runda föremål, såsom krukväxter och träd, fat med mera utan att orsaka skada.

Gripkraften kan justeras med en ventil, vilket innebär att alla typer av föremål kan hanteras utan att skada dem.

Det är det perfekta tillbehöret för plantskolan som tack vare den lilla storleken på Multione-maskinen kan transportera både växtkrukorna och maskinen på lastbilen eller släpvagnen för att enkelt och snabbt göra lossningen vid leveransplatsen.



Modell	Max last	Min öppning	Max öppning	Vikt	Artikelnummer								
Krukklämma	650 kg	25 cm	120 cm	105 kg	<b>C890723</b>								
Kompatibilitet	1.1	2.3	4.2	5.2	5.3	6.3	7.2	8.4	8.5	11.6	11.9	EZ5	EZ7 EZ8
	Mycket kompatibel			Kompatibel			Inte kompatibel						

# TELESKOPISK SIDOARM M1-15

<http://tiny.cc/sidearmm1-15>


## ACI ATTACHMENT CONTROL INTERFACE

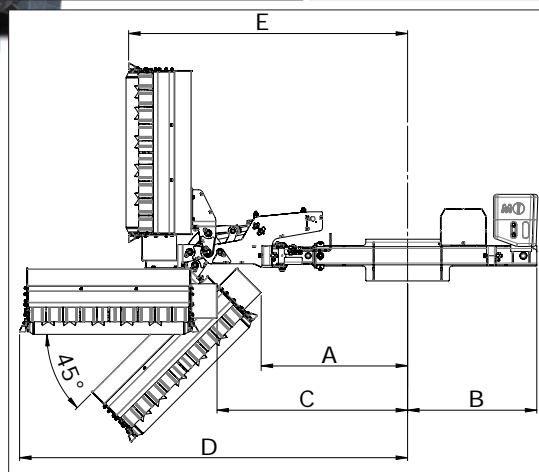
### FUNKTIONER & FÖRDELAR

- Räckvidd åt sidan upp till 3,72 m
- Enkel klippning eller trimning på höger sida
- ACI: kontrollera alla rörelser med en fingertopp

Den teleskopiska sidoarmen är utrustad med en rak teleskoparm och en vipparm. Teleskoparmen sträcker sig 1,05 m hydrauliskt åt sidan, och armens rörelse är 45° ner och 90° upp från horisontellt läge. Fästet, monterat på sidoarmen, ger efter baklänges när det träffar ett hinder. Sidoarmen kommer tillbaka till normalt läge så snart hindret är ur vägen.

Y-blad <sup>(1)</sup> levereras som standard, den kan utrustas med paddelblad <sup>(2)</sup> (C035307 - för Betesputsare 80 - C890655 - för Betesputsare 96) eller Verticut <sup>(3)</sup> (C035312 + Y-blad - endast för Betesputsare 80). MultiOne sidovikt C883077 är nödvändigt.

**Obs: maskinen måste vara utrustad med ACI**



Mått (cm)			
	C890611	C890784	C890950
A	98-203		102-207
B	87		
C	128-233		117-222
D	240-345	260-365	267-372
E	187-292		162-267

	Max. Offset	Klipp Bredd	Max. skärbredd diameter	Verktyg	Vikt	Artikelnummer
Teleskopisk Sidoarm M1-15	105 cm	/	/	/	250 kg	<b>C890551</b>
1 Grenkapstång 150 (**)	/	150 cm	5 cm	/	155 kg	<b>C890950</b>
2 Betesputsare 80 (**)	/	80 cm	2 cm	16	105 kg	<b>C890611</b>
3 Betesputsare 96 (**)	/	93 cm	2 cm	32	150 kg	<b>C890784</b>
<b>Tillval</b>						
Sidovikter 160 kg (**)	/	/	/	/	160 kg	<b>C883077</b>

(\*) C890950 eller C890611 eller C890784 krävs

(\*\*) C890551 och C883077 krävs

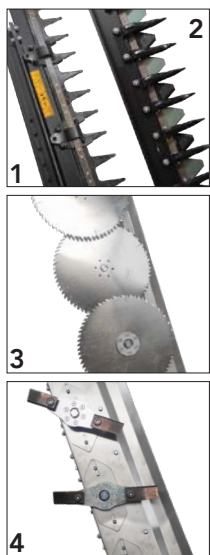
Kompatibilitet	1.1	2.3	4.2	5.2	5.3	6.3	7.2	8.4	8.5	11.6	11.9	EZ5	EZ7 EZ8
<b>M1-15 med:</b>													
Grenkapstång 150													
Betesputsare 80/96													

Mycket kompatibel

Kompatibel

Inte kompatibel

# ARTIKULERAD SIDOARM M1-30

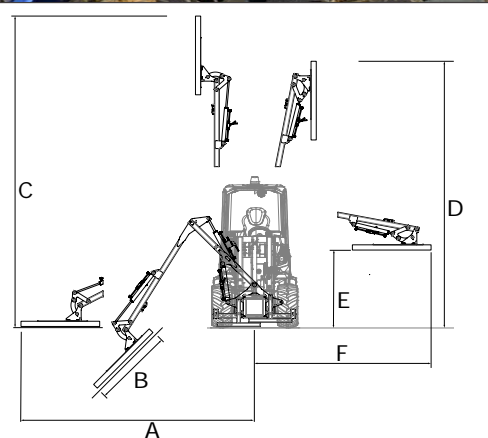
<http://tiny.cc/sidearmm1-30>


## FUNKTIONER & FÖRDELAR

- Klipp på vardera sidan
- Fyra skäralternativ
- **ACI: kontrollera alla rörelser med en fingertopp**

Kompakt, lätt och manövrerbar, den ledade sidoarmen M1-30 har designats för entreprenörer, kommuner och fastighetskötare som arbetar inom landskaps- och GRÖNYTESKÖTSELssektorer.

Från gräsklippning till trimning av träd kan den ledade sidoarmen M1-30 klara alla tankar till de olika ändverktögen som häcksax, häcktrimmer och betesputsare. Det är den idealiska räckviddsklipparen för att arbeta i mycket trånga utrymmen för häckklippning eller putsning med friheten att klippa på båda sidor av MultiOne kompaktlastaren. **Obs: maskinen måste vara utrustad med ACI**



	Mått (cm)		
	C890666	C890667	C890671
A	273	322	301
B	247	270	237
C	437	414	419
D	440	380	367
E	115	115	76
F	311	290	236

	Max. Tillägg	Klipp Bredd	Max. skärbredd diameter	Verktyg	Vikt	Artikelnummer
Artikulerad Sidoarm M1-30 <sup>(1)</sup>	3 m	/	/	/	192 kg	<b>C890940</b>
1 Häcksax 10 - 160 <sup>(2)</sup>	/	160 cm	1 cm	/	34 kg	<b>C890666</b>
	Hydraulslangsats för häcksax 10-160 (obligatoriskt)					<b>C890695</b>
2 Häcksax 30 - 160 <sup>(2)</sup>	/	160 cm	3 cm	/	40 kg	<b>C890667</b>
	Hydraulslangsats för häcksax 30-160 (obligatoriskt)					<b>C890695</b>
3 4 huvuden 140 Trimmer <sup>(3)</sup>		140 cm	/	4	100 kg	<b>C890671</b>
4 Knivsats (4 huvuden 140 Trimmer) <sup>(4)</sup>			/	8	/	<b>C890673</b>

(1) C890666 eller C890667 eller C890671 eller C890610 krävs - (2) C890940 och C890695 krävs - (3) C890940 krävs - (4) C890671 krävs

Kompatibilitet	1.1	2.3	4.2	5.2	5.3	6.3	7.2	8.4	8.5	11.6	11.9	EZ5	EZ7 EZ8
<b>M1-30 med:</b>													
Häcksax 10 - 160													
Häcksax 30 - 160													
4 huvuden 140 Trimmer													

Mycket kompatibel

Kompatibel

Inte kompatibel

# BESPRUTNINGSSPRUTA

<http://tiny.cc/sprayer>


## FUNKTIONER & FÖRDELAR

- Snabb applicering för stora ytor
- Flöde och tryck justerbart
- Vikbar spraybar
- Utrustad med ett handhållet munstycke med en 50 m slang

Den hydrauliskt drivna MultiOne-sprutan är det rätta tillbehöret för snabb och effektiv applicering av landskapskemikalier. **OBS: MultiOne rekommenderar att operatören bär lämplig personlig skyddsutrustning vid hantering och applicering av landskapskemikalier.**

Den vikbara 4,5 m breda sprutstängan i kombination med 120 l tanken möjliggör snabb täckning av stora ytor. Sprutmunstycken är utbytbara och justerbara för att säkerställa rätt materialmängd, vilket gör detta system idealiskt för underhåll av landskap och gräsytor.

Denna enhet levereras som standard med en 50 m slangupprullare med en appliceringsstav och munstycke. Det är också möjligt att nå de mest otillgängliga platserna, exempelvis trädtopparna. Systemtryck och flöde är justerbara för att möta applikationskrav. Det finns ett filter och en liten separat vattentank med en kran som är användbar för att tvätta händerna.



Modell	Kapacitet*	Max Tryck	Spraybar Bredd - Öppnad	Spraybar Bredd - Stängd	Slangvinda	Vikt	Artikelnummer
Besprutningsspruta	120 l	40 bar	450 cm	150 cm	50 m	65 kg	<b>C890740</b>

(\* verifiera maskinens lyftkapacitet)

Kompatibilitet	1.1	2.3	4.2	5.2	5.3	6.3	7.2	8.4	8.5	11.6	11.9	EZ5	EZ7 EZ8
	Mycket kompatibel						Kompatibel			Inte kompatibel			

# MULTI ONE

# HD GRÄSTRIMMER

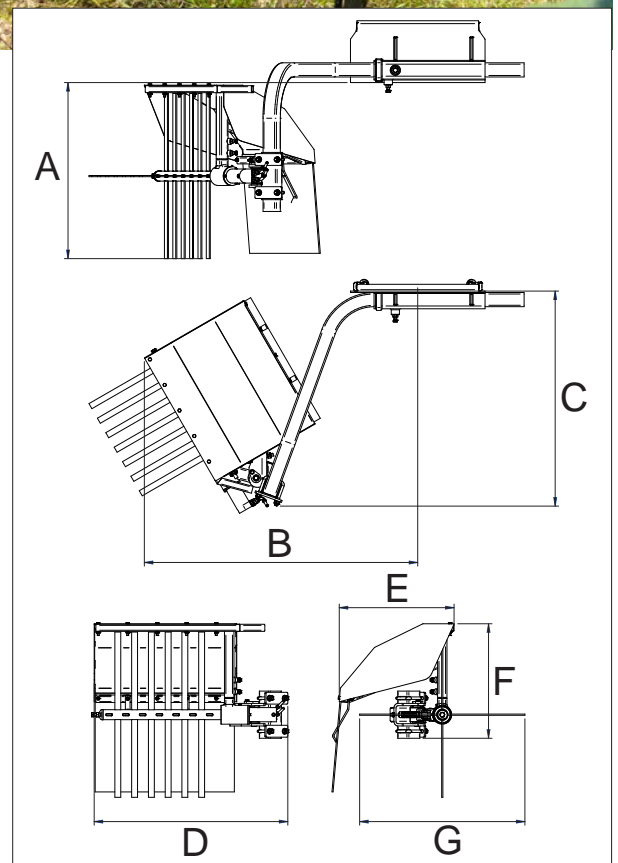
<http://tiny.cc/shootremover>


## FUNKTIONER & FÖRDELAR

- Lågt slitage skärnsnöre
- Variabel förskjutning (+-25 cm)
- Effektiv och pålitlig

MultiOne-skottborttagaren är ett idealiskt verktyg för att ta bort ogräs och växtskott runt träd. Hydrauliskt driven tar den försiktigt bort skotten utan att orsaka trädstamskador.

Skottborttagningsramen kan förskjutas åt höger för att möjliggöra varierande arbetsförhållanden. Byte av de långvariga gummissnören är snabbt och enkelt.



Mått (cm)						
A	B	C	D	E	F	G
75	116	91	82	49	49	70

Modell	Rotorlängd	Offset Max	Vikt	Artikelnummer
HD Grästrimmer	52 cm	141 cm	50 kg	<b>C890436</b>

Kompatibilitet	1.1	2.3	4.2	5.2	5.3	6.3	7.2	8.4	8.5	11.6	11.9	EZ5	EZ7 EZ8
	Mycket kompatibel						Kompatibel			Inte kompatibel			

# HÄCKSAX DUBBELBLADIG

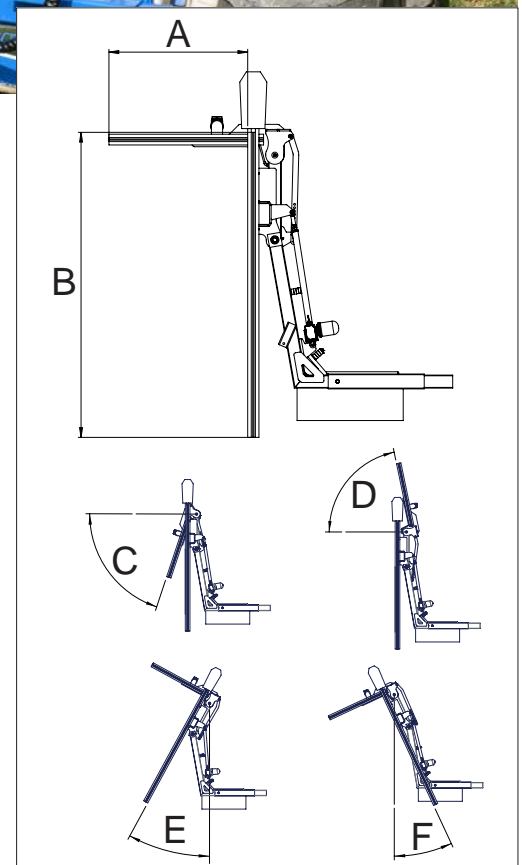
<http://tiny.cc/Vineyardtrimmer>


## FUNKTIONER & FÖRDELAR

- Dubbla skärfunktioner sparar tid
- Helt justerbar
- Lätt att kontrollera

Den hydrauliskt drivna häcksaxen med två blad gör att toppen och sidorna av vinrader och stora plantor kan klippas samtidigt. Varje ram och skärenhet är oberoende justerbar, och MultiOnes bom ger ytterligare flexibilitet och kontroll. Lutningen på den horisontella skärbalken kan justeras manuellt och det finns ett elektriskt ställdon som möjliggör samtidig justering av lutningen på båda skärbalkarna direkt från förarsätet. Den är utrustad med stödben för att placera den under perioder när den inte används.

Ramen kan förskjutas åt höger (max. 40 cm) för att möjliggöra varierande arbetsförhållanden.



Mått (cm)					
A	B	C	D	E	F
74	160	71	78	28	25

Modell	Vertikal Stångens längd	Horisontell Stångens längd	Max höger Sidoförskjutning	Max. skärbredd diameter	Vikt	Artikelnummer
Dubbelblad Häckklippare	160 cm	74 cm	40.0 cm	1 cm	160 kg	<b>C890441</b>

Kompatibilitet	1.1	2.3	4.2	5.2	5.3	6.3	7.2	8.4	8.5	11.6	11.9	EZ5	EZ7 EZ8

Mycket kompatibel

Kompatibel

Inte kompatibel

# MELLANRADSKLIPPARE/STOLPKLIPPARE

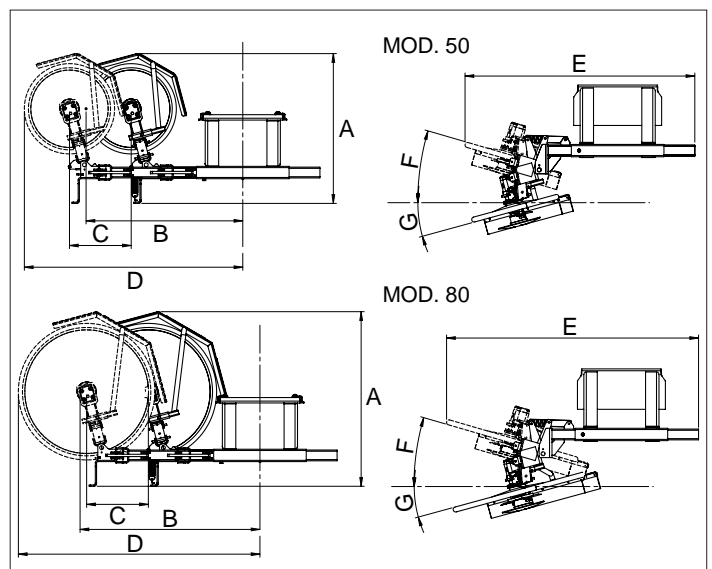
<http://tiny.cc/interrow>


## FUNKTIONER & FÖRDELAR

- Fjäderstötdämpningssystem
- Nötningsbeständigt skydd
- Flytläge

Mellanradsklipparen är utformad för att klippa gräs och buskar runt träd, skyddsräcken, trafikskyltar och andra hinder. Det flytande gräsklipparsystemet gör att gräsklipparen automatiskt följer markens konturer. Detta system ger utmärkt produktivitet och en jämn skärning. Mellanradsklipparskivan kan förskjutas åt höger för att möjliggöra varierande arbetsförhållanden. Den är utrustad med en hydraulisk ventil som förhindrar att bladen roterar invertering.

**Obs: flytläge rekommenderas på maskinen.**



	Mått (cm)						
	A	B	C	D	E	F	G
Mod. 50	97	102	40	142	149	16	15
Mod. 80	113	117	40	157	163	16	15

Modell	Klippskivans diameter	Max sidoförskjutning	Nr. Klinga	Vikt	Artikelnummer
50	48 cm	40 cm	2	108 kg	<b>C890705</b>
80	80 cm	40 cm	2	115 kg	<b>C890706</b>

Kompatibilitet	1.1	2.3	4.2	5.2	5.3	6.3	7.2	8.4	8.5	11.6	11.9	EZ5	EZ7 EZ8
Modell													
50													
80													

Mycket kompatibel

Kompatibel

Inte kompatibel

# TRÄDSKAKARE MED UPPSAMLARE

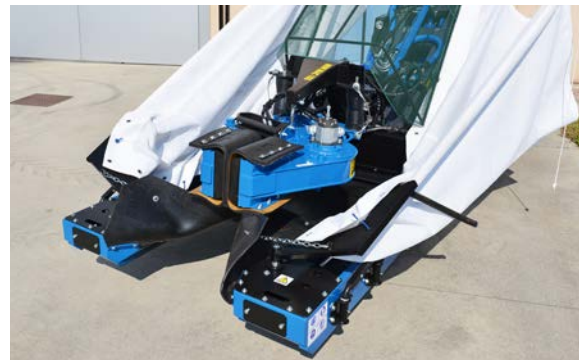
<http://tiny.cc/treeshaker>


## FUNKTIONER & FÖRDELAR

- Total kontroll över vibrationsfrekvensen (upp till 40 Hz)
- Fungerar på träd med bred stam
- Skördeuppsamlare, 5 m
- Shaker vibrerande huvud lutningsbart ( $\pm 40^\circ$ )

Trädskakartillbehöret innehåller den mest avancerade skördetekniken för oliver, mandel, nötter, pistage, etc. Shakern kräver ett minsta avstånd på 70 cm från jorden till bladverket. Den justerbara vibrationsfrekvensen maximerar effekten på frukten och undviker lågfrekventa vibrationer på stammen. Beroende på markförhållanden kan så många som 40 till 60 träd bearbetas per timme. Den hydrauliskt styrda uppsamlaren har en diameter på 5 m, fångar upp frukt från stora träd och är utrustad med en hydrauliskt öppningsbar lucka genom vilken det är möjligt att lossa produkten som samlats in direkt på lastbilar eller släpvagnar. Shakerns vibreringshuvud drivs av en kompakt hydraulmotor och är tiltbart åt höger och vänster ( $\pm 40^\circ$ ).

**Obs: maskinen måste vara utrustad med ACI**



Modell	Stamdiameter	Kapacitet*	Diameter	Vikt	Artikelnummer
Skakande vibrerande huvud	35 cm	/	/	330 kg	<b>C891000</b>
Uppsamlingskärl	/	300 kg	5 m	180 kg	<b>inkluderad</b>

(\*) verifiera maskinens lyftkapacitet

Kompatibilitet	1.1	2.3	4.2	5.2	5.3	6.3	7.2	8.4	8.5	11.6	11.9	EZ5	EZ7 EZ8
	Mycket kompatibel							Kompatibel			Inte kompatibel		

# MULTI ONE

# MELLANRADSBSPRUTNINGSSPRUTA

<http://tiny.cc/vineyardsprayer>


## FUNKTIONER & FÖRDELAR

- Hydrauliskt driven högtryckspump
- Polyeten tank
- Renvattentank för handtvätt
- Utrustad med ett handhållet munstycke med en 50 m slang

Mellanradsbesprutningsspruta är en mångsidig spruta som lämpar sig för vingårdssprutning, ogräsdödning vid odling på friland, ogräsdödning under stängsel m.m

Spraystängerna kan vridas och justeras i höjdd. Munstyckena är speciellt utformade för att spruta effektivt och utan produktavfall. Tanken med hög kapacitet är utrustad med en nivåindikator och tillåter långa arbetspass utan att behöva stanna för att tanka. Trycket är justerbart och det finns ett filter mot igensättning och en liten separat vattentank utrustad med kran, användbar för att tvätta händerna.

**OBS: MultiOne rekommenderar att operatören bär lämplig personlig skyddsutrustning vid hantering och applicering av landskapskemikalier.**

Modell	Tankkapacitet*	Munstycken	Maxtryck	Vikt	Artikelnummer
Vingårdsspruta	200 l	4+4	40 bar	90 kg	<b>C890741</b>

(\* verifiera maskinens lyftkapacitet)

Kompatibilitet	1.1	2.3	4.2	5.2	5.3	6.3	7.2	8.4	8.5	11.6	11.9	EZ5	EZ7 EZ8
				Mycket kompatibel			Kompatibel			Inte kompatibel			

# MULTIFUNKTIONSREDSKAP FÖR ODLING/PLANTERING

<http://tiny.cc/toolcarrier>


## FUNKTIONER & FÖRDELAR

- Multifunktionsverktyg
- 6 professionella tillbehör för vingårdar
- Lämplig för rader från 200 cm breda

MultiOnes vingårdsverktygsbärare är en multifunktionell verktygsbärare för ett brett utbud av vingårdstillbehör.

Denna verktygshållare för vingård är utrustad med en elektrohydraulisk fördelare med 4 funktioner (rulla bakåt / tilthuvud / sidoförlängning / höjd) som manövreras via en joystick placerad i förarhytten. Ett hydraulsystem rullar tillbaka verktyget för att undvika skador på växter. **Obs: flytläge rekommenderas på maskinen.**



Modell	Diameter / Bladdlängd	Min. Radbredd	Vikt	Artikelnummer
Vingårdsverktygsbärare (basmaskin)	/	200 cm	220 kg	<b>C890760</b>
1 Blade Weder (*)	50 cm	/	25 kg	<b>C890763</b>
2 Rotplöjningsredskap (*)	26 cm	/	25 kg	<b>C890766</b>
3 Harvenhet 4 blad (*)	40 cm	/	35 kg	<b>C890761</b>
4 Tallriksredskap (*)	36 cm	/	30 kg	<b>C890764</b>
5 Diskrotspropp (*)	46 cm	/	30 kg	<b>C890765</b>
6 Skivklippare (*)	40 cm	/	35 kg	<b>C890762</b>

(\*) C890760 krävs

Kompatibilitet	1.1	2.3	4.2	5.2	5.3	6.3	7.2	8.4	8.5	11.6	11.9	EZ5	EZ7 EZ8
	Mycket kompatibel				Kompatibel				Inte kompatibel				

# PLANERINGSBALK

<http://tiny.cc/leveller>

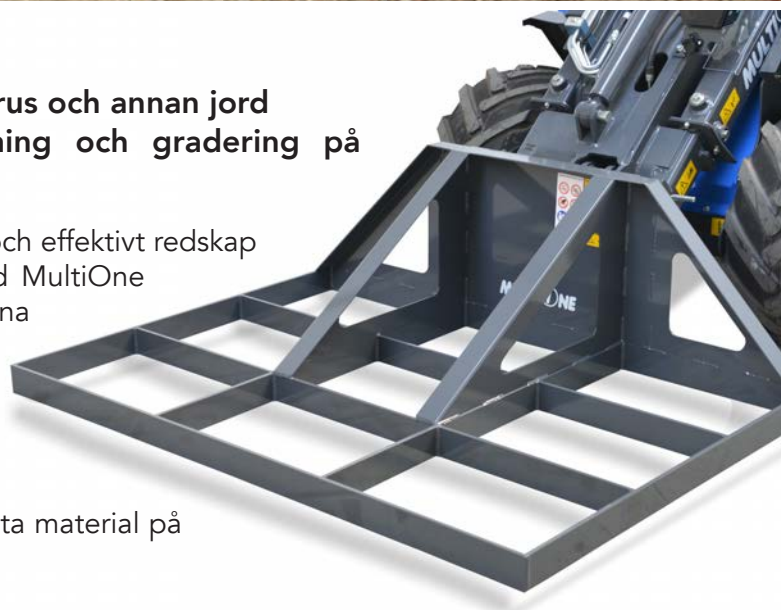

## FUNKTIONER & FÖRDELAR

- Ekonomiskt redskap för att jämna ut grus och annan jord
- Elimineras nästan all manuell skottning och gradering på arbetsplatser

Ett enkelt och billigt men otroligt användbart och effektivt redskap för avjämning och hyvling av större ytor. Med MultiOne utjämningsbalk kan du enkelt och snabbt jämna ut sand, kompost mm. Utjämnaren används oftast i:

- Preliminär utjämning av gräsmatta
- Utjämning av gårdssand
- Uppfartsutjämning

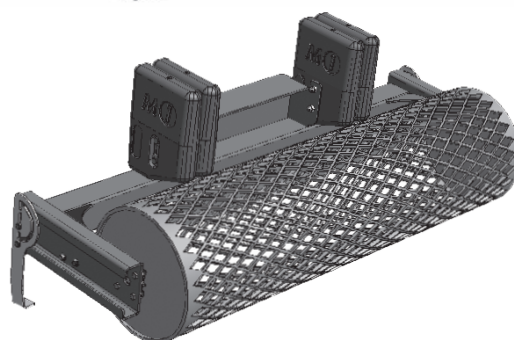
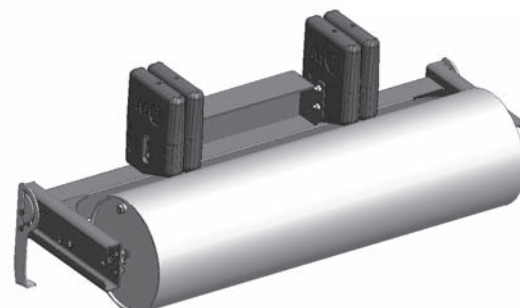
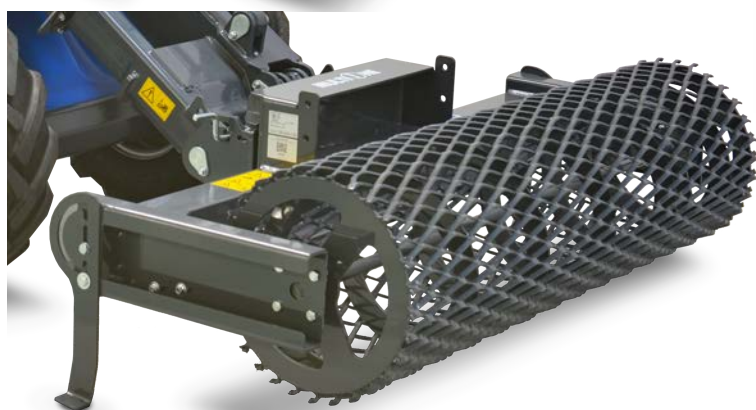
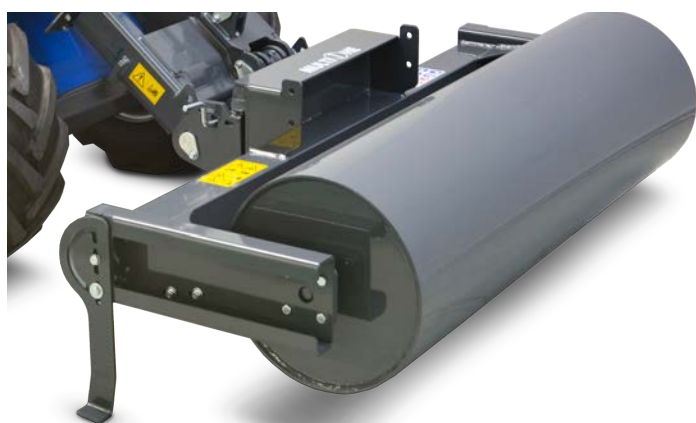
Utjämnaren kan också användas för att lyfta lätta material på arbetsplatsen som torvrullar, verktyg etc.



Modell	Bredd	Längd	Vikt	Artikelnummer
Planeringsbalk	150 cm	105 cm	130 kg	<b>C890100</b>

Kompatibilitet	1.1	2.3	4.2	5.2	5.3	6.3	7.2	8.4	8.5	11.6	11.9	EZ5	EZ7 EZ8

# PLANERINGSVÄLT

<http://tiny.cc/m1roller>


## FUNKTIONER & FÖRDELAR

- Perfekt fäste på kompakta jordar
- Vikter kan läggas till för att öka trycket
- Två modeller: mesh och fyllbar

Ett enkelt och billigt men otroligt användbart och effektivt redskap för avjämning och hyvling av större ytor. Med MultiOne rulle kan du enkelt och snabbt jämna ut sand, kompost mm.

Rullen används oftast i:

- Preliminär utjämning och komprimering av gräsmattan;
- Trädgårdssandkomprimering;
- Uppfartsutjämning och packning.

Modell	Volym	Arbetsbredd	Vikt	Artikelnummer
Vält	178 l	150 cm	165 kg	<b>C890930</b>
Gallervält	/	152 cm	170 kg	<b>C890931</b>
<b>Tillval</b>				
Sidovikter 160 kg	/	/	160 kg	<b>C883077</b>

Kompatibilitet	1.1	2.3	4.2	5.2	5.3	6.3	7.2	8.4	8.5	11.6	11.9	EZ5	EZ7 EZ8
<b>Modell</b>													
Vält													
Gallervält													

Mycket kompatibel

Kompatibel

Inte kompatibel

# JORD- OCH STUBBRIVARE

<http://tiny.cc/ripper>


## FUNKTIONER & FÖRDELAR

- Ett billigt verktyg för att ta bort stenar, stubbar, rötter etc. från marken
- Elimineras en enorm mängd manuellt arbete

Stubbrivaren är ett billigt och praktiskt taget oersättligt verktyg i markarbeten. Med stubbrivaren är det enkelt och enkelt att ta bort såväl rötter som stenar även från hårt packad mark. rivtänderna är 30 cm långa för djup yta penetration och garanterar en lång livslängd för fästet.

Rivaren manövreras genom att trycka ner de tre tänderna i marken bredvid föremålet du vill ta bort. När tänderna har sjunkit ner i marken, luta rivaren inåt och lyft sedan bommen uppåt vilket kommer att föra föremålet ovanpå marken.



Modell	Arbetsdjup	Bredd	Vikt	Artikelnummer
Jord- och stubbrivare	30 cm	50 cm	23 kg	<b>C891220</b>

Kompatibilitet	1.1	2.3	4.2	5.2	5.3	6.3	7.2	8.4	8.5	11.6	11.9	EZ5	EZ7 EZ8
		Mycket kompatibel						Kompatibel			Inte kompatibel		

# JORDFRÄS

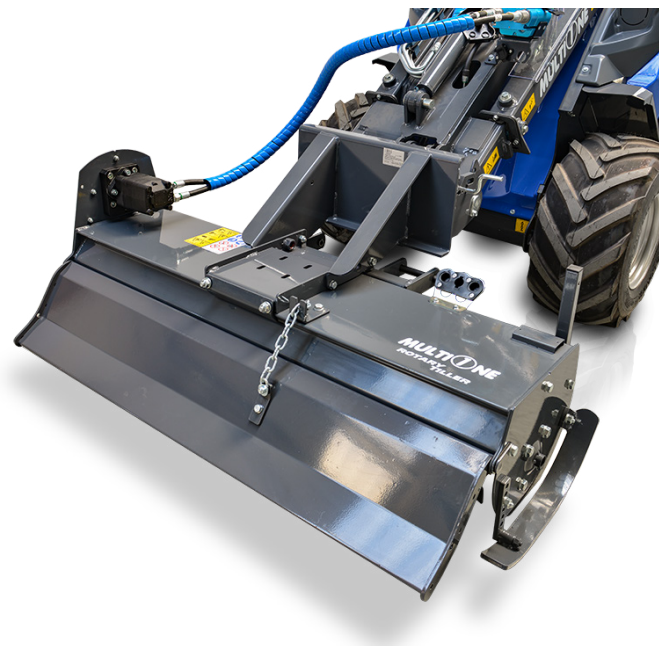
<http://tiny.cc/rotarytiller>


## FUNKTIONER & FÖRDELAR

- Pålitlig, kraftig
- Justerbart jordskrapablåd
- Justerbart arbetsdjup

Den kraftiga rotorfräsen MultiOne är det idealiska verktyget för att förbereda jorden för sådd eller plantering, även under tuffa förhållanden och hårda jordar. I ett pass bryter den hydrauliskt drivna jordfräsen upp jorden, ogräs och buskväxt rycks upp och jorden jämnas ut.

Den solida ramen och kedjetransmissionen säkerställer hållbarhet och tillförlitlighet. De små dimensionerna i kombination med smidigheten hos MultiOne-maskinerna gör den till ett idealiskt tillbehör för trånga utrymmen. **Obs: flytläge rekommenderas på maskinen.**



Modell	Arbetsbredd	Arbetsdjup	Knivblad	Vikt	Artikelnummer
105	105 cm	0 -15 cm	20	140 kg	<b>C890490</b>
125	125 cm	0 -15 cm	24	150 kg	<b>C890491</b>
145	145 cm	0 -15 cm	28	160 kg	<b>C890492</b>

Kompatibilitet	1.1	2.3	4.2	5.2	5.3	6.3	7.2	8.4	8.5	11.6	11.9	EZ5	EZ7 EZ8
Modell													
105	Mycket kompatibel	Kompatibel	Kompatibel	Kompatibel	Kompatibel	Kompatibel	Kompatibel	Kompatibel	Kompatibel	Kompatibel	Kompatibel	Inte kompatibel	Inte kompatibel
125	Mycket kompatibel	Kompatibel	Kompatibel	Kompatibel	Kompatibel	Kompatibel	Kompatibel	Kompatibel	Kompatibel	Kompatibel	Kompatibel	Inte kompatibel	Inte kompatibel
145	Mycket kompatibel	Kompatibel	Kompatibel	Kompatibel	Kompatibel	Kompatibel	Kompatibel	Kompatibel	Kompatibel	Kompatibel	Kompatibel	Inte kompatibel	Inte kompatibel

Mycket kompatibel

Kompatibel

Inte kompatibel

# ROTTERANDE HARV MED VÄLT

<http://tiny.cc/powerharrow>


## FUNKTIONER & FÖRDELAR

- Professionell, effektiv harv för utjämning av matjord
- Högsta betyg med bara ett varv
- Kan utrustas med såenhet - färdig gräsmatta på 1 drag

MultiOne harv är en utmärkt utjämnare för gräsmattor, gårdar, trädgårdar etc. – för platser där marken behöver jämnas ut perfekt. Den harvar bara matjorden och ger en mycket fin finish för sådd. Arbetsdjupet justeras med den bakre fältrullen som jämnar ut såbädden under drift.

Med den valfria såenheten kan du göra en färdig gräsyta på en gång.

Motorharv används oftast för lättare utjämning av matjord.

**Obs: flytläge rekommenderas på maskinen.**

Modell	Arbetsbredd	Plöjningsdjup	Knivblad	Vikt	Artikelnummer
110 inkl. rulle	110 cm	18 cm	10	211 kg	<b>C890520</b>
130 m/rulle	130 cm	18 cm	12	226 kg	<b>C890521</b>
150 inkl. rulle	150 cm	18 cm	14	248 kg	<b>C890522</b>
Tillval					
Såenhet för harv 110				70 kg	<b>C890526</b>
Såenhet för harv 130				76 kg	<b>C890527</b>
Såenhet för harv 130				90 kg	<b>C890528</b>

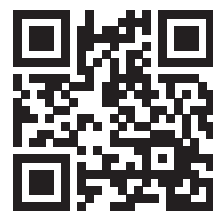
Kompatibilitet	1.1	2.3	4.2	5.2	5.3	6.3	7.2	8.4	8.5	11.6	11.9	EZ5	EZ7 EZ8
Modell													
110 inkl. rulle	Mycket kompatibel	Kompatibel	Kompatibel	Kompatibel	Mycket kompatibel	Mycket kompatibel	Mycket kompatibel	Mycket kompatibel	Mycket kompatibel	Mycket kompatibel	Mycket kompatibel	Inte kompatibel	Inte kompatibel
130 m/rulle	Mycket kompatibel	Mycket kompatibel	Mycket kompatibel	Mycket kompatibel	Kompatibel	Kompatibel	Kompatibel	Mycket kompatibel	Mycket kompatibel	Mycket kompatibel	Mycket kompatibel	Inte kompatibel	Inte kompatibel
150 inkl. rulle	Mycket kompatibel	Mycket kompatibel	Mycket kompatibel	Mycket kompatibel	Mycket kompatibel	Mycket kompatibel	Mycket kompatibel	Mycket kompatibel	Mycket kompatibel	Mycket kompatibel	Mycket kompatibel	Inte kompatibel	Inte kompatibel

Mycket kompatibel

Kompatibel

Inte kompatibel

# MARK- OCH JORDBEREDARE

<http://tiny.cc/powerrake>


## FUNKTIONER & FÖRDELAR

- Kraftfull och snabb
- Justerbart arbetsdjup
- Tiltbar

MultiOne mark- och jordberedare är det idealiska verktyget för att förbereda jorden för plantering.

Att driva krafträfsan med mäthjulen nedåt sätter maskinen i landskapsläge, konditionerar och förbereder jorden, vilket skapar en idealisk bädd för sådd. Att driva krafträfsan med mäthjulen uppåt sätter maskinen i bearbetningsläge för mer aggressiv jordberedning.

Den är manuellt tiltbar åt höger (17°) och till vänster (21°)

Eftersom träfsan inte kräver mycket kraft, fungerar även de mindre maskinerna bra med denna enhet.

**Obs: flytläge rekommenderas på maskinen.**



Modell	Bredd	Hjulhöjd	Vikt	Artikelnummer
135	135 cm	0-8 cm	250 kg	<b>C890685</b>
155	155 cm	0-8 cm	290 kg	<b>C890686</b>

Kompatibilitet	1.1	2.3	4.2	5.2	5.3	6.3	7.2	8.4	8.5	11.6	11.9	EZ5	EZ7 EZ8
Modell													
135													
155													

Mycket kompatibel

Kompatibel

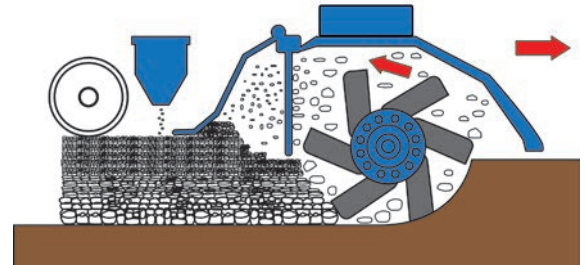
Inte kompatibel

# STENNEDLÄGGARE

<http://tiny.cc/stoneburrier>


## FUNKTIONER & FÖRDELAR

- Professionell, effektiv stenedläggare
- Högsta betyg på 1 stråk
- Kan utrustas med sånenhet - färdig gräsmatta på 1 drag



En professionell hydraulisk stenedläggare för preparering av gräsmattor. Stenedläggaren fräser jorden, begraver eventuella stenar och andra föremål upp till 150 mm djup i en enda gång, vilket ger en fräst och stampad matjord.

Arbetsdjupet är justerbart med den bakre rullen. Med den valfria sånenheten kan du göra en färdig gräsyta på 1 stråk. Stenedläggare används oftast när matjorden behöver fräsas noggrant.

**Obs: flytläge rekommenderas på maskinen.**

Modell	Arbetsbredd	Arbetsdjup	Knivblad	Vikt	Artikelnummer
114 m/rulle	114 cm	0 - 15 cm	36	298 kg	<b>C890523</b>
132 m/rulle	132 cm	0 - 15 cm	42	335 kg	<b>C890524</b>
150 inkl. rulle	150 cm	0 - 15 cm	48	380 kg	<b>C890525</b>
<b>Tillval</b>					
Såningsenhet för stenedläggare 114				70 kg	<b>C890529</b>
Sånenhet för stenedläggare 132				76 kg	<b>C890530</b>
Sånenhet för stenedläggare 114				90 kg	<b>C890531</b>

Kompatibilitet	1.1	2.3	4.2	5.2	5.3	6.3	7.2	8.4	8.5	11.6	11.9	EZ5	EZ7 EZ8
<b>Modell</b>													
114 m/rulle	Mycket kompatibel	Kompatibel	Kompatibel	Kompatibel	Kompatibel	Kompatibel	Kompatibel	Kompatibel	Kompatibel	Kompatibel	Kompatibel	Kompatibel	Kompatibel
132 m/rulle	Mycket kompatibel	Kompatibel	Kompatibel	Kompatibel	Kompatibel	Kompatibel	Kompatibel	Kompatibel	Kompatibel	Kompatibel	Kompatibel	Kompatibel	Kompatibel
150 inkl. rulle	Mycket kompatibel	Kompatibel	Kompatibel	Kompatibel	Kompatibel	Kompatibel	Kompatibel	Kompatibel	Kompatibel	Kompatibel	Kompatibel	Kompatibel	Kompatibel

Mycket kompatibel

Kompatibel

Inte kompatibel

# KORKSKRUVSPLOG

<http://tiny.cc/powerplow>


## FUNKTIONER & FÖRDELAR

- Bladens korkskruvsverkan drar plogen genom marken
- Jorden släpps ut på höger sida
- Den horisontella grävningen orsakar liten eller ingen hardpan

MultiOne plogen kan utan ansträngning gräva ner i alla typer av jord, även härdad, stenfylld smuts som aldrig har gått sönder. Den roterande plogen fungerar bra i områden med befintlig sådd. Den hackar och begraver gräs och rötter och trasslar inte ihop sig lätt.

Denna roterande plog är en kraftfull och effektiv metod för att förbereda din jord för plantering och kan arbeta effektivt i trånga arbetsområden, som intill trottoarer, trottoarkanter och andra byggnader. Plogen sticker ut från maskinens högra sida. När bladen är utslitna går de att byta ut.



Modell	Plöjningsdjup	Arbetsbredd	Vikt	Artikelnummer
Plog	25 cm	35 cm	93 kg	<b>C891241</b>

Kompatibilitet	1.1	2.3	4.2	5.2	5.3	6.3	7.2	8.4	8.5	11.6	11.9	EZ5	EZ7 EZ8
	Mycket kompatibel						Kompatibel			Inte kompatibel			

# TRÄDPLANTERINGSBORR

<http://tiny.cc/augertree>


## FUNKTIONER & FÖRDELAR

- Speciellt utformad för att flytta träd
- Två skärhuvuden finns tillgängliga

Den kraftfulla hydrauliska skruven finns med två skärhuvuddiametrar, speciellt utformade för trädplantering. Det speciella skärhuvudet skapar hålet utan att komprimera den inre hålytan, vilket gör att trädet lätt kan slå rot. Det är det perfekta tillbehöret för arbete i plantskolor, för landskapsplanering och för återplantering av skog. Skärhuvudena är utrustade med utbytbara tänder.



Modell	Max vridmoment	Diameter	Vikt	Artikelnummer
Kraftskruv för trädplantering, drivenhet, skruv T3 (C890811 eller C890812 krävs)	400 kgm	/	150 kg	<b>C890832</b>
Skärhuvud 80		80 cm	/	<b>C890811</b>
Skärhuvud 100		100 cm	/	<b>C890812</b>

Kompatibilitet	1.1	2.3	4.2	5.2	5.3	6.3	7.2	8.4	8.5	11.6	11.9	EZ5	EZ7 EZ8	
					Mycket kompatibel				Kompatibel				Inte kompatibel	

# SWIVLANDE STUBBFRÄS

<http://tiny.cc/swingstumpgrinder>


## FUNKTIONER & FÖRDELAR

- Utmärkt sikt över klippområdet
- Kapar stora stubbar utan att behöva flytta maskinen
- Utbytbara tändar
- Utrustad med gummiskydd – förhindrar att träavfall flyger runt.

Den hydrauliskt drivna stubbfräsen är ett nödvändigt verktyg för landskaps- och skogsarbete. Denna enhet sveper hydrauliskt från sida till sida som effektivt slipar stubben så djupt under marken som behövs. Den är utrustad med ett hydrauliskt oscillationssystem som flyttar tallriken till höger och vänster för att fräsa stora stockar.

Stubbfräsen styrs säkert från MultiOnes förarsäte. Det solida skärhjulet i stål och de kraftiga utbytbara tändarna säkerställer långvarig skärprestanda. Stubbfräsen är även utrustad med mekaniska stödben som lyfter upp den från marken för förvaring.

**Obs: maskinen måste vara utrustad med ACI**

## ACI ATTACHMENT CONTROL INTERFACE



Modell	Skärvinkel	Tändar	Vikt	Artikelnummer
Stubbfräs	40	18	107 kg	<b>C890517</b>

Kompatibilitet	1.1	2.3	4.2	5.2	5.3	6.3	7.2	8.4	8.5	11.6	11.9	EZ5	EZ7 EZ8
	Kompatibel	Inkompatibel	Kompatibel	Kompatibel	Mycket kompatibel	Mycket kompatibel	Mycket kompatibel	Mycket kompatibel	Mycket kompatibel	Mycket kompatibel	Mycket kompatibel	Inkompatibel	Inkompatibel

# STUBBFRÄS

<http://tiny.cc/stumpgrinder>


## FUNKTIONER & FÖRDELAR

- Skär stora stubbar snabbt
- Tänder med hårdmetall
- Utmärkt sikt över klippområdet
- Utbytbara tänder
- Utrustad med gummiskydd – förhindrar att träavfall flyger runt.

Stubbfräsen är utformad för maximal driftskapacitet och monteras direkt på framsidan av en MultiOne för enkel manövrering i trånga områden och positionering exakt där slipåtgärder behövs. Stubbfräsen är monterad i en 90-graders vinkel mot föraren och ger ökad sikt till arbetsområdet, vilket ger föraren samma breda sikt som med alla bakåtdragbara slipmaskiner.

Stubbfräsen är det perfekta tillbehöret för landskapsentreprenörer, husägare med areal, campusanläggningar, kommuner och hyresentreprenörer.

Stubbar elimineras ännu snabbare när de används med maskiner utrustade med högflödeshydraulik.

Det solida skärhjulet i stål och de utbytbara tänderna med hårdmetallspets river effektivt igenom hårt trä, vilket ger lång livslängd och drifttid för tillbehöret.

Modell	Tänder	Vikt	Artikelnummer
Stubbfräs	24	165 kg	<b>C890516</b>

Kompatibilitet	1.1	2.3	4.2	5.2	5.3	6.3	7.2	8.4	8.5	11.6	11.9	EZ5	EZ7 EZ8
				Mycket kompatibel			Kompatibel			Inte kompatibel			

# MARK- OCH JORDBEREDARE HD

<http://tiny.cc/soilconditioner>

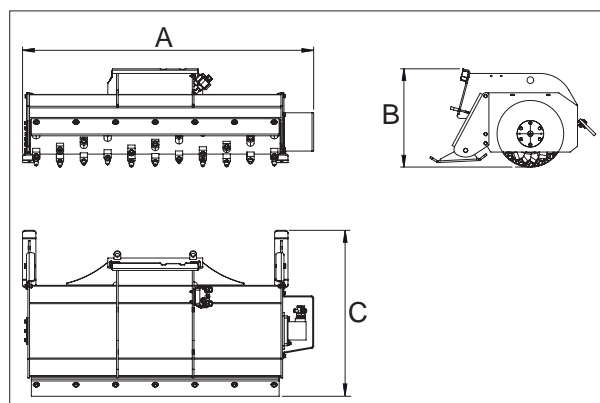

## FUNKTIONER & FÖRDELAR

- Kraftfull jordbearbetningsmaskin – krossar små rötter och grenar samt is och hård, kompakt mark
- Skärande tänder av hårdmetall

MultiOne-jordbearbetningsmaskinen visar sin mångsidighet genom att krossa hård jord, röja mark för byggnation, underhålla grusvägar, krossa is och ta bort små rötter och grenar.

Hydraulmotorn är direktansluten för att eliminera underhåll av transmissionen.

Rotorn är utrustad med utbytbara och kostnadseffektiva skärande tänder av hårdmetall.



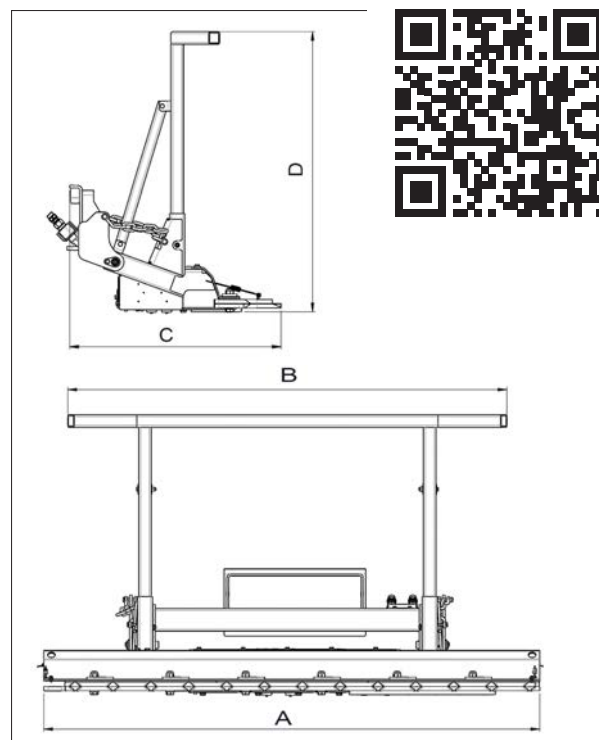
Mått (cm)		
A	B	C
175	59	100

Modell	Bredd	Skärande tänder	Rotorbredd	Rotordiameter	Vikt	Artikelnummer
150	175 cm	66	150 cm	40 cm	390 kg	<b>C890970</b>

Kompatibilitet	1.1	2.3	4.2	5.2	5.3	6.3	7.2	8.4	8.5	11.6	11.9	EZ5	EZ7 EZ8
	Mycket kompatibel							Kompatibel		Inte kompatibel			

# MULTI ONE

# GRENKLIPPARE

<http://tiny.cc/branchcutter>


Mått (cm)				
Model	A	B	C	D
50-150	150	175	78	110
100-150	166	175	84	110
100-180	196	175	84	110

## FUNKTIONER & FÖRDELAR

- Beskärning av grenar och buskar från 50 mm till 100 mm diameter
- Kompakt design
- Kraftig ram
- Övre skyddsstång

Denna nya grenklippare är det perfekta valet för att förbättra både grönt och skogsunderhåll. Detta är ett robust redskap, lämplig för beskärning av grenar och buskar från 50 mm upp till hela 100 mm diameter med ett rent och exakt snitt utan att riva växter.

Dess kompakta design garanterar enkel hantering och möjlighet att använda den även i områden med tät vegetation. Bäst lämpad för obearbetad ojämn terräng och tungt igenvuxen vegetation.

Grenklipparen är konstruerad med dubbelbladssystem, den nedre klingan är fixerad medans den övre drivs hydrauliskt. MultiOnes grenklippare är ett högkvalitativt redskap med hög tillförlitlighet, hastighet och skärkvalitet. Stången är gjord utav Hardox-blad, som är väldigt stark och motståndskraftig emot påfrestningar. Tippram förhindrar skador på grenklipparen och maskinen från överdimensionerade grenar och buskar. Den är även utrustad med en övre skyddsstång som skyddar maskinen från fallande små träd och buskar.

Model	Klippbredd	Max. klipp diameter	Vikt	Artikelnummer
Grenklippare BT50-150	150 cm	5 cm	200 kg	<b>C890953</b>
Grenklippare BT100-150	160 cm	10 cm	254 kg	<b>C890954</b>
Grenklippare BT100-180	190 cm	10 cm	272 kg	<b>C890952</b>

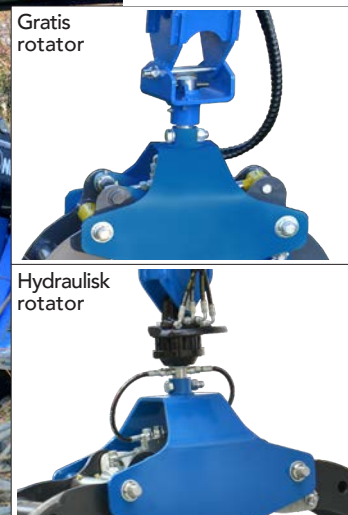
Compatibility	1.1	2.3	4.2	5.2	5.3	6.3	7.2	8.4	8.5	11.6	11.9	EZ5	EZ7 EZ8
<b>Model</b>													
BT50-150													
BT100-150													
BT100-180													

Mycket kompatibel

Kompatibel

Inte kompatibel

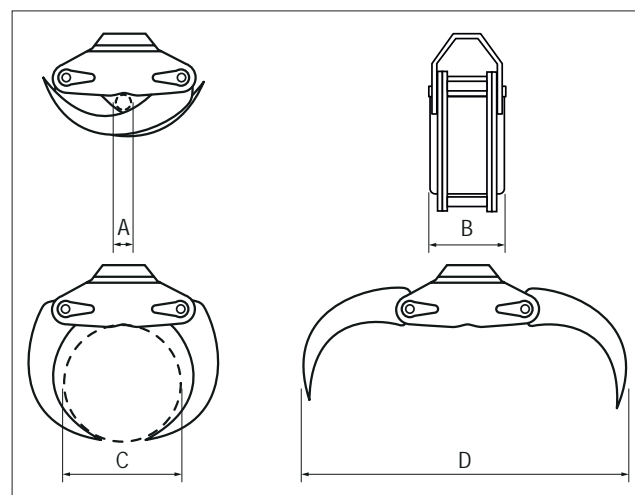
# TIMMERGREP

<http://tiny.cc/timbergrab>


## FUNKTIONER & FÖRDELAR

- Finns med hydraulisk rotator eller som fritt roterande version
- Mångsidigt fäste för transport och lastning av virke, grenar mm.
- Lashållningsventil
- Roterande grip möjliggör transport även på längden - gör det möjligt att passera genom smala platser med långa stockar och underlättar arbete i tät skog

MultiOne timmergrep är ett redskap som gör att du kan ta tag i trädstammar, grenar, träavfall, kantsten etc. och transportera dem både på längden och tvären. Detta gör det möjligt att passera genom smala ställen även med långa stockar och möjliggör lastning på släp eller på en påle i valfri riktning. Den är utrustad med en övre tandrad för att flytta grenarna och en nedre som undviker att stammen svänger under transport. Timmergrep finns antingen med hydraulisk rotator eller som fritt roterande version.



Mått (cm)				
Modell	A	B	C	D
120	8	36	45	120

Modell	Lyftkapacitet*	Max öppningslängd	Vikt	Artikelnummer
Timmergrep 120	1500 kg	120 cm	207 kg	<b>C890584</b>
Timmergrep 120 m/rotator	1500 kg	120 cm	192 kg	<b>C890586</b>
Dragstänger (set med 2)	/	/	4 kg	<b>C890587</b>

(\*) verifiera maskinens lyftkapacitet

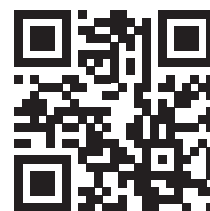
Kompatibilitet	1.1	2.3	4.2	5.2	5.3	6.3	7.2	8.4	8.5	11.6	11.9	EZ5	EZ7 EZ8
<b>Modell</b>													
Timmergrep 120													
Timmergrep 120 m/rotator													

Mycket kompatibel

Kompatibel

Inte kompatibel

# VINSCH

<http://tiny.cc/m1winch>


## FUNKTIONER & FÖRDELAR

- Kraftfull och kompakt hydraulisk vinsch
- Utrustad 25 m stålvajer
- Föraren kan säkert och enkelt styra den från förarsätet

MultiOne hydrauliska vinsch möjliggör bogsering av alla typer av föremål (t.ex. stockar, stolpar, båtar) från platser där du inte kan köra med maskinen.

Vinsch är utrustad med ett säkerhetsnät, 25 m vajer och en dragkrok. Den drivs av en kraftfull hydraulmotor och monteras på MultiOnes snabbfäste. Användningen av vinschen är enkel, en person kan enkelt hantera den. Manöverspaken för hjälphydraulik (eller omkopplare) ställs om till kontinuerligt flöde (låsläge) från förarsätet, vilket frigör vajertrumman så att vajern kan dras ut för hand. När vajern är fäst vid det önskade föremålet återgår föraren till förarsätet och vrider den extra hydrauliska spaken (eller omkopplaren) till motsatt riktning och vinschen börjar rulla in repet.

Vinschen stannar så snart manöverspaken (eller omkopplaren) för extra hydraulik släpps.



Modell	Kabellängd	Dragkraft	Max upprullningshastighet	Vikt	Artikelnummer
Vinsch	25 m	1000 kg	2,5 m/s	95 kg	<b>C891210</b>

Kompatibilitet	1.1	2.3	4.2	5.2	5.3	6.3	7.2	8.4	8.5	11.6	11.9	EZ5	EZ7 EZ8

Mycket kompatibel

Kompatibel

Inte kompatibel

# TRÄDKLIPPARE

<http://tiny.cc/treeshear>


## FUNKTIONER & FÖRDELAR

- Kraftfull och säker trädklippare
- Rena och exakta snitt
- Utmärkt verktyg för skogsgallring, trädröjning mm.
- Tack vare den starka gripen är trädet lätt att ta bort
- Finns med hydrauliskt eller fast blad

MultiOne-trädklippare är effektiv och användbarträdkap, avsedd för skogsgallring, trädröjning och liknande jobb där mindre träd behöver kapas. Den starka gripen tar ett stadigt grepp om trädstammen och skärbladet skär av stammen. Trädet är sedan lätt och snabbt att flytta iväg med MultiOne.

Två modeller finns tillgängliga: med fast blad för stam upp till 10 cm diameter och med hydraulisk kniv för stam upp till 15 cm diameter. Genom räckvidden av MultiOnes bom kan denna enhet även användas för att beskära grenar och rensa skrubbväxt på svåråtkomliga ställen.



Modell	Ø Max lem	Max öppning	Vikt	Artikelnummer
Hydrauliskt blad	15 cm	50 cm	380 kg	<b>C891071</b>
Fast blad	10 cm	60 cm	200 kg	<b>C891070</b>

Kompatibilitet	1.1	2.3	4.2	5.2	5.3	6.3	7.2	8.4	8.5	11.6	11.9	EZ5	EZ7 EZ8
<b>Modell</b>													
Hydrauliskt blad													
Fast blad													

Mycket kompatibel

Kompatibel

Inte kompatibel

# TIMMERKLO

<http://tiny.cc/loggrab>


## FUNKTIONER & FÖRDELAR

- Användbart redskap för stängsel och skogsarbete
- Oberoende armar som drivs av två cylindrar
- Stark timmergrip, även för mer professionell och frekvent timmerhantering
- Kraftig design gör det möjligt att ta tag i större trädstammar också

Den kraftiga MultiOne timmerklo är ett mycket kraftfullt och flexibelt verktyg som används för att säkert gripa, lyfta och transportera skördade stockar. De hydrauliskt drivna griparmarna griper stadigt stockarna och fäster dem vid de nedre gafflarna. Utformningen av gripen rymmer små stockar till stora trädstammar. Tack vare MultiOne-maskinernas höga lyftkapacitet är det möjligt att utföra skogsarbete och att lasta lastbilar eller släp, även i otillgängliga svåråtkomliga områden.



Modell	Bredd	Tändernas längd	Öppningsvinkel	Vikt	Artikelnummer
Timmerklo	100 cm	101 cm	68	120 kg	<b>C890580</b>

Kompatibilitet	1.1	2.3	4.2	5.2	5.3	6.3	7.2	8.4	8.5	11.6	11.9	EZ5	EZ7 EZ8

Mycket kompatibel

Kompatibel

Inte kompatibel

# MULTI ONE

# INDUSTRIELL TIMMERGRIP

<http://tiny.cc/industrialloggrapple>


## FUNKTIONER & FÖRDELAR

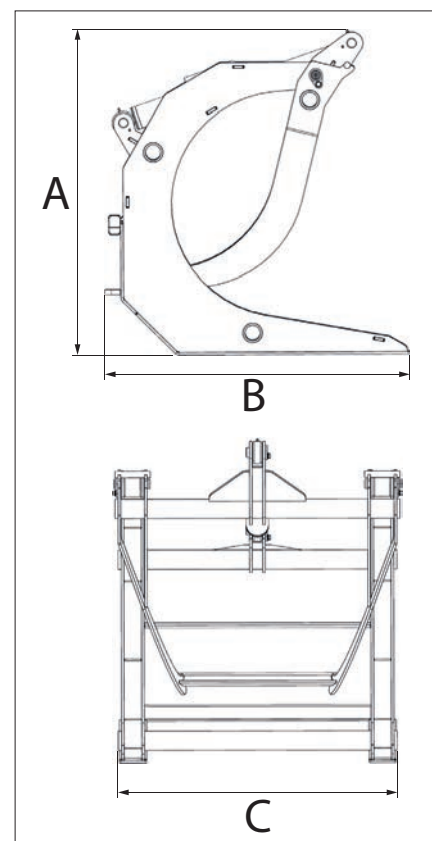
- Stark hydraulisk krökt käft
- Käftöppning
- Kraftig design gör det möjligt att ta tag i större trädstammar också
- Perfekt för att ta tag i och transportera stockar men också stora stenar

Multi one industritimmergrip är avsedd för att lyfta och transportera stockar, vedgrenar eller även stora stenar...allt som passar!

Gripen är utformad för att säkerställa stadig gripning av stockar med olika diametrar. Den har en kraftfull hydraulisk överkäke, vilket också säkerställer säker hållning av långa stockar. Dessutom kan denna bilaga hålla enkla eller flera stockar med lätthet.

Detta beror på den unika optimalt böjda käften som gör att stockarna kan rulla rakt upp längs näbbens inre yta.

Den är idealisk för markröjning och averkning där tid och pengar är avgörande och utrymmet är begränsat.



Dimensions (cm)		
A	B	C
100	95	90

Modell	Max belastning*	Log diameter (min÷max)	Vikt	Artikelnummer
Industriell Timmergrip	2000 kg	30÷70 cm	180 kg	<b>C891090</b>

(\*) verifiera maskinens lyftkapacitet

Kompatibilitet	1.1	2.3	4.2	5.2	5.3	6.3	7.2	8.4	8.5	11.6	11.9	EZ5	EZ7 EZ8

Mycket kompatibel

Kompatibel

Inte kompatibel

# VEDKLYV

<http://tiny.cc/logsplitter>


## FUNKTIONER & FÖRDELAR

- **Kraftfull (7 ton) och säker vedklyv**
- **Max. stockdiameter 400 mm**

Den hydrauliskt drivna MultiOne vedklyven låter dig snabbt och säkert klyva kapade stockar till ved.

Kilen, som drivs av en kraftfull hydraulcylinder, gör det möjligt att dela stocken i två delar eller i fyra delar med tillvalsverket. Kiltrörelsen är justerbar för att undvika stillestånd.

Den är utrustad med ett stort justerbart stödbord (tre positioner: hög 83 cm, medium 59 cm och låg 35 cm). Med en effekt på 7 ton kan den klyva timmer upp till 40 cm i diameter.

Det finns två manöverspakar som måste aktiveras med båda händerna för ökad säkerhet.

Den är utrustad med hjul för transport och kan även flyttas manuellt med hjälp av handtaget.



Modell	Kraft	Wedge Stroke	Max stockdiameter	Max stockhöjd	Vikt	Artikelnummer
Vedklyv	7 ton	55 cm	40.0 cm	100 cm	110 kg	<b>C890570</b>

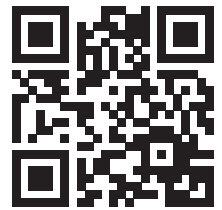
Kompatibilitet	1.1	2.3	4.2	5.2	5.3	6.3	7.2	8.4	8.5	11.6	11.9	EZ5	EZ7 EZ8

Mycket kompatibel

Kompatibel

Inte kompatibel

# CONTAINER

<http://tiny.cc/dumper2>


## FUNKTIONER & FÖRDELAR

- Kostnadseffektiv
- Hög kapacitet

MultiOne-dumpern är ett mycket användbart verktyg som används för att samla in, transportera, lagra och tömma avfall. Det finns två storlekar, en enhet på 200 l och den större 400 l. Var och en av dessa enheter kan stå på egen hand när den är lossad från MultiOne, och dumpas lätt med maskinen när den är full.

Den mindre modellen kan enkelt lastas av genom att lyfta maskinbommen medan den större modellen är utrustad med en framsida som kan öppnas med en spak.



Modell	Kapacitet*	Bredd	Längd	Höjd	Vikt	Artikelnummer
200	200 l	95 cm	90 cm	51,3 cm	60 kg	<b>C890280</b>
400	400 l	97,5 cm	132 cm	83 cm	97 kg	<b>C890285</b>

(\*) verifiera maskinens lyftkapacitet

Kompatibilitet	1.1	2.3	4.2	5.2	5.3	6.3	7.2	8.4	8.5	11.6	11.9	EZ5	EZ7 EZ8
Modell													
200													
400													

Mycket kompatibel

Kompatibel

Inte kompatibel

# MULTI ONE

# HYDRAULISK FLISHUGG

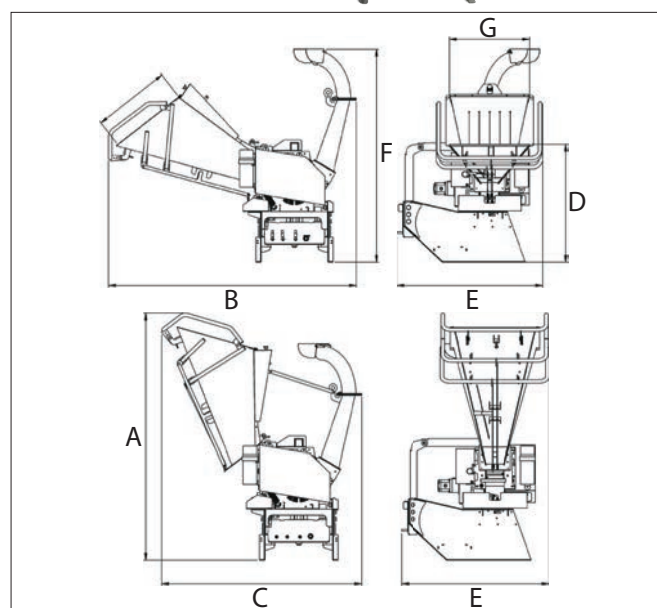
<http://tiny.cc/bio-shredder>


## FUNKTIONER & FÖRDELAR

- Kompakta mått
- Utmärkt verktyg för att flisa grenar och små trädstammar
- Manuell matnings- och utmatningsrotation
- Utrustad med säkerhetsstoppssystem
- Vikbar för enkel transport

Den hydrauliskt drivna flishuggaren är ett kraftfullt verktyg för att snabbt reducera en hög med borstar, trädgårdsavfall och trädgrenar till återanvändbar strimlad kompost. Kombinerat med MultiOne kan denna flishuggare arbeta i områden som inte kan nås med en traditionell bogserad flishugg.

Maskinkonstruktionen innehåller en matarrulle som drar grenarna upp till 90 mm diameter in i flishuggsektionen i en kontrollerad, säker hastighet. Flisen bearbetas sedan av rivningssektionen, vilket reducerar träflisen till kompost. Operatören förblir säker under flisning/strimlingsprocessen.



Mått (cm)	
	A B C D E F G
cm	210 222 170 101 126 182 70

Modell	Max virkesdiameter	Vikt	Artikelnummer
Hydraulisk flishugg	0–9 cm	335 kg	<b>C890731</b>

Kompatibilitet	1.1	2.3	4.2	5.2	5.3	6.3	7.2	8.4	8.5	11.6	11.9	EZ5	EZ7 EZ8
	Mycket kompatibel	Kompatibel	Kompatibel	Kompatibel	Kompatibel	Kompatibel	Kompatibel	Kompatibel	Kompatibel	Kompatibel	Kompatibel	Kompatibel	Kompatibel

# ALUMINIUMRAMP

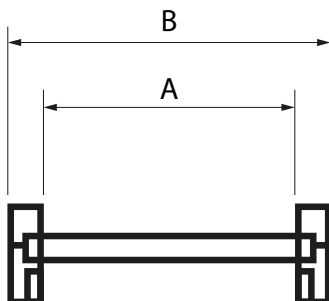


## FUNKTIONER & FÖRDELAR

- **Lätt och hållbar**

De robusta aluminiumramperna är hållbara och lätta för enkel hantering. Dessa ramper är designade med djupa nocksteg för bättre grepp som möjliggör säker och effektiv lastning och lossning av MultiOne från lastbilar och trailers.

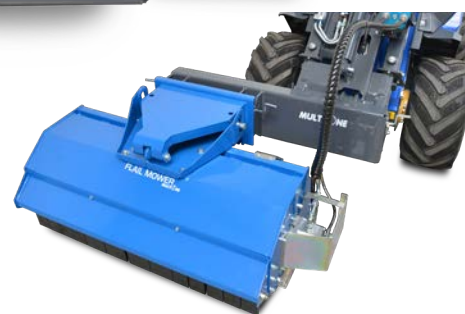
**OBS:** Vid beställning, ange maskinmodell, vikt och hjulbas.



Modell	Lastkapacitet per par	
	Maskinens hjulbas 100 cm	Maskinens hjulbas 150 cm
250	2500 kg	3800 kg
350	2000 kg	2500 kg
400	2290 kg	2750 kg
450	1070 kg	1250 kg
500	2575 kg	2945 kg

Modell	Längd	Intern bredd (A)	Extern bredd (B)	Vikt	Artikelnummer
250	250 cm	34 cm	40.0 cm	43 kg	<b>C890790</b>
350	350 cm	34 cm	40.0 cm	62 kg	<b>C890792</b>
400	400 cm	34 cm	40.0 cm	56 kg	<b>C890793</b>
450	450 cm	34 cm	40.0 cm	78 kg	<b>C890794</b>
500	500 cm	34 cm	40.0 cm	86 kg	<b>C890795</b>

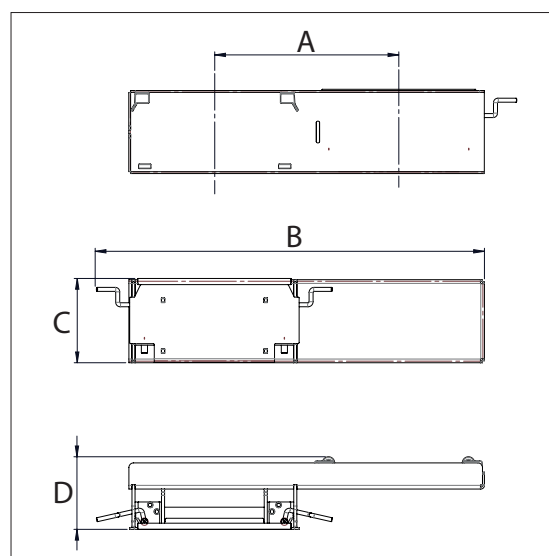
# SIDOFÖRSKJUTNINGSADAPTER

<http://tiny.cc/sideshiftadapter>


## FUNKTIONER & FÖRDELAR

- Gör det möjligt att montera fästet 60 cm förskjutet till höger från mittlinjen
- Monteras mellan redskapet och snabbfästet på lastaren

MultiOne sidoförskjutningsadapter är ett enkelt och starkt tillbehör som monteras mellan redskapet och maskinens snabbfäste. På detta sätt är det möjligt att montera tillbehöret förskjutet åt höger med 60 cm. Det är väldigt användbart när man till exempel ska klippa gräs med en slagklippare längs väggkanten.



Mått (cm)				
	A	B	C	D
cm	60	127	27	24

Modell	Sidoförskjutning	Max. belastning*	Vikt	Artikelnummer
Sidoförskjutningsadapter	60 cm	1000 kg	60 kg	<b>C890910</b>

(\* verifera maskinens lyftkapacitet)

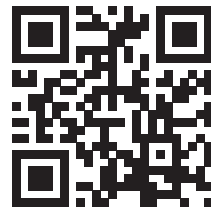
Kompatibilitet	1.1	2.3	4.2	5.2	5.3	6.3	7.2	8.4	8.5	11.6	11.9	EZ5	EZ7 EZ8

Mycket kompatibel

Kompatibel

Inte kompatibel

# TILTADAPTER

<http://tiny.cc/tiltadapter>


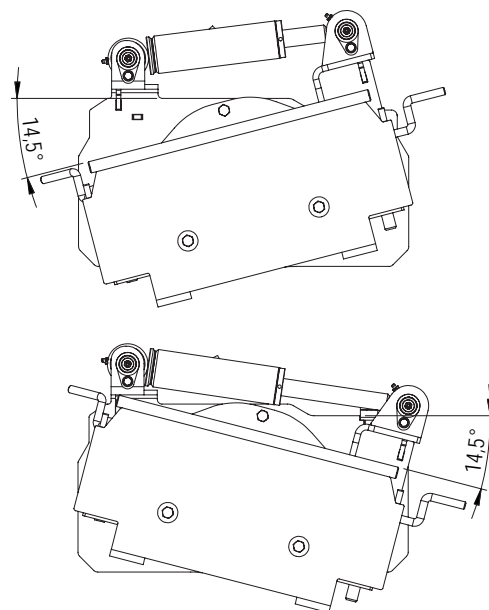
## FUNKTIONER & FÖRDELAR

- Gör det möjligt att luta redskapet i sidled och t.ex. planera marken med en skopa eller utjämnare, eller lasta pallar på ojämn mark med pallgaffel
- Monteras mellan redskapet och snabbfästet på lastaren

MultiOne tiltadapter monteras mellan fästet och lastarens infästningskopplingsplatta. Med den kan fästet lutas i sidled och gör det möjligt att:

- Gör olika former till marken med en skopa eller utjämnare
- Håll pallgaffeln plant när du kör på underlag med lutning
- Lasta pallar som står på ojämn mark
- Jämnt underlag på ojämna ytor

Tiltadapter med max. 14,5 graders lutning i båda riktningarna. Den är idealisk för skopor, utjämnare och pallgaffel – för jobb där tiltning är ett måste men tippningsvinkeln inte behöver vara stor. Lutningsadaptern är främst avsedd för icke-hydrauliskt manövrerade redskap, men med det extra hydrauliska utloppet i fronten är det möjligt att montera även hydrauliskt drivna redskap som en 4 i 1 skopa, pallgaffel med hydraulisk gaffeljustering, gripverktyg, konstgräsfäste och bergborring samtidigt.



Modell	Max lutning	Max. belastning*	Längd	Vikt	Artikelnummer
Tiltadapter	14,5	500 kg	14 cm	52 kg	C890190

(\*) verifiera maskinens lyftkapacitet

Kompatibilitet	1.1	2.3	4.2	5.2	5.3	6.3	7.2	8.4	8.5	11.6	11.9	EZ5	EZ7 EZ8
	Mycket kompatibel			Kompatibel				Inte kompatibel					



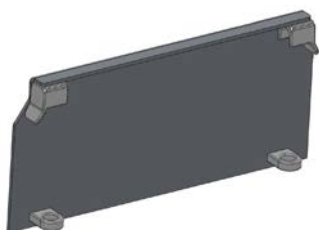
# MULTIKONTAKTADAPTER FÖR MASKINER



Adapter för maskiner, för att ansluta standard enkelledningsanslutningar. Rekommenderas för redskap utrustade med hydraulcylindrar, inte med hydraulmotorer. Adaptern har 3 linjer för att uppfylla anslutningarna med alla typer av tillbehör.

Modell												Artikelnummer	
3 st hydrauliska kopplingar												<b>C880221</b>	
Kompatibilitet	1.1	2.3	4.2	5.2	5.3	6.3	7.2	8.4	8.5	11.6	11.9	EZ5	EZ7 EZ8
	Mycket kompatibel						Kompatibel			Inte kompatibel			

# REDSKAPSPLATTA

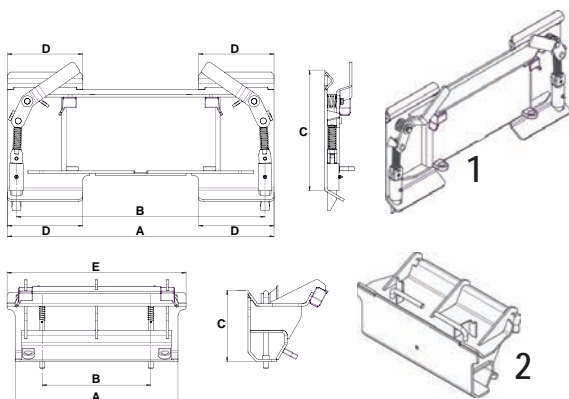


Denna platta kan svetsas till tillbehör som inte har MultiOne-fästet som monteringsplatta, vilket gör alla tillbehör användbara på MultiOne. OBS: Följande måste kontrolleras innan denna kopplingsplatta används:

- Tillämpliga lagar och säkerhetskrav.
- Gränssnitt mellan maskin och hydraulkrets.

Modell												Artikelnummer	
Fästkopplingsplatta (som ska svetsas) för MultiOne - 6 mm tjocklek												<b>C880233</b>	
Fästkopplingsplatta (som ska svetsas) för MultiOne - 12 mm tjocklek												<b>C880236</b>	
Kompatibilitet	1.1	2.3	4.2	5.2	5.3	6.3	7.2	8.4	8.5	11.6	11.9	EZ5	EZ7 EZ8
	Mycket kompatibel						Kompatibel			Inte kompatibel			

# SKID-STEER ADAPTER-PLATTA



Kopplingsadapter lämplig för att montera skid-steer redskap på MultiOne minilastare.

	Mått (mm)				
	A	B	C	D	E
Mod. 1	885	825	401	250	/
Mod. 2	543	362	238	/	597

Modell												Vikt		Artikelnummer	
SKID-STEER ADAPTER-platta												/		<b>C890023</b>	
SKID-STEER ADAPTER-platta												36 kg		<b>C880230</b>	
Kompatibilitet	1.1	2.3	4.2	5.2	5.3	6.3	7.2	8.4	8.5	11.6	11.9	EZ5	EZ7 EZ8		
	Mycket kompatibel						Kompatibel			Inte kompatibel					

## BILAGOR I ALFABETISK ORDNING

ALUMINIUMRAMP.....	159	NY SOPMASKIN MED UPPSAMLARE .....	99
ARTIKULERAD SIDOARM M1-30.....	130	OGRÄSBORSTE/PENSELBORSTE .....	102
ASFALTSHYVEL.....	98	PALLGAFFEL.....	67
BALHANTERARE .....	77	PALLGAFFEL MED HYDRAULISK KLÄMMA.....	68
BESPRUTNINGSSPRUTA.....	131	PALLGAFFEL MED SIDOFÖRSKJUTNING .....	72
BETESPUTS.....	119	PLANERINGSBALK.....	138
BETESPUTS MED SIDOUTSKJUT.....	117	PLANERINGSSKOPA .....	61
BETONGBLANDARE .....	96	PLANERINGSVÄLT .....	139
BETONGBLANDARSKOPA.....	97	REDSKAPSPLATTA.....	163
BIKUPEHANTERARE .....	80	RIDHUSHARV .....	81
BORRENHET.....	93	RIVNINGSSKOPA.....	63
BORRKRONOR .....	94	ROTATOR 360 GRADER .....	162
CONTAINER .....	157	ROTERTANDE HARV MED VÄLT.....	142
DIKESGRÄVARE .....	89	RUNDBALSGREP.....	76
FJÄRRSTYRD GRÄVSKOPA.....	92	SALT- OCH SANDSPRIDARE.....	110
FYRKANTSBALGREP .....	78	SAND- OCH SALTSPRIDARSKOPA.....	111
GAFFELVAGN .....	71	SCHAKTBLAD .....	88
GATUTVÄTTARE .....	116	SIDOBOM MED BETESPUTS DZ2.....	121
GÖDSELGAFFEL .....	75	SIDOFÖRSKJUTNINGSSADAPTER.....	160
GRÄSKLIPPARE .....	123	SKID-STEER ADAPTER-PLATTA .....	163
GRENKLIPPARE .....	150	SKYLIFT/ARBETSPLATTFORM .....	115
GUMMISKRAPA.....	85	SLÄPVAGN.....	112
HÄCKSAX.....	126	SLÄTTERBALK.....	127
HÄCKSAX DUBBELBLADIG .....	133	SNÖBLAD.....	106
HD BETESPUTS.....	118	SNÖSLUNGA.....	108
HD GRÄSTRIMMER .....	132	SNÖSLUNGA HD.....	109
HD KROKODILGREP .....	74	SOLPANELSTVÄTT .....	104
HD RIVNINGSSKOPA.....	64	SOPMASKIN.....	105
HÖGAFFEL.....	79	SOPMASKIN MED UPPSAMLARE .....	100
HÖGTIPPSSKOPA.....	66	SORTERINGSSKOPA.....	91
HÖGTRYCKSTVÄTT .....	113	SPANNMÅLSAUTOMAT .....	83
HYDRAULISK FLISHUGG .....	158	SPANNMÅLSSKRUV .....	84
HYDRAULISK HAMMARE .....	87	SPIKGRÄSMATTELUFTARE .....	124
INDUSTRIELL TIMMERGRIP .....	155	STALLBOXGREP XXL .....	82
JORDFRÄS.....	141	STENNEDLÄGGARE .....	144
JORD- OCH STUBBRIVARE.....	140	STOLPNEDSLAGARE .....	114
KÄRNGRÄSMATTELUFTARE.....	125	STORSÄCKSLYFTARE.....	69
KOMBINATIONSSKOPA .....	62	STUBBFRÄS .....	148
KORKSKRUVSPLOG .....	145	SWIVLANDE STUBBFRÄS .....	147
KRANARM, FAST ELLER TELESKOPISK .....	70	TELESKOPISK SIDOARM M1-15 .....	129
KRUKKLÄMMA.....	128	TILTADAPTER .....	161
LÖV- OCH SNÖBLÅS .....	103	TIMMERGREP.....	151
LÖVSUG.....	101	TIMMERKLO.....	154
MARK- OCH JORDBEREDARE.....	143	TORNADO GRÄSKLIPPARE .....	122
MARK- OCH JORDBEREDARE HD.....	149	TRÄDKLIPPARE .....	153
MELLANRADSBESPRUTNINGSSPRUTA .....	136	TRÄDPLANTERINGSBORR .....	146
MELLANRADSKLIPPARE/STOLPKLIPPARE .....	134	TRÄDSKAKARE MED UPPSAMLARE.....	135
MINIGRÄVARE .....	90	TRYCKKVAST/BORSTE .....	86
MULTIFUNKTIONSRÄDSKAP FÖR ODLING/PLANTERING.....	137	VÄGHYVEL.....	95
MULTIKONTAKTADAPTER FÖR MASKINER.....	163	VEDKLYV.....	156
NY BETESPUTS.....	120	VERKTYGSLÅDA FÖR ARBETSPLATSEN .....	73
NY LÄTTMATERIALSKOPA.....	65	VIKPLUG .....	107
NY LÄTTMATERIALSKOPA.....	60	VINSCH .....	152



# MULTI ONE

VAD DU ÄN BEHÖVER KAN  
MULTIONE GÖRA DET



DEPL/PRODUKTHANDBOK R.251-SV

[WWW.MULTIONE.COM](http://WWW.MULTIONE.COM)

MultiOne srl  
via Palù, 6/8  
36040 Grumolo delle Abbadesse  
Vicenza - Italien  
[info@multione.com](mailto:info@multione.com)

Informationen och bilderna häri tillhandahålls endast i illustrativt syfte och är inte bindande för MultiOne, som förbehåller sig rätten att ändra dem när som helst utan meddelande. MultiOne srl Alla rättigheter förbehållna.